



KREIDLER

Florett

ONDER
SAP
FLORETT

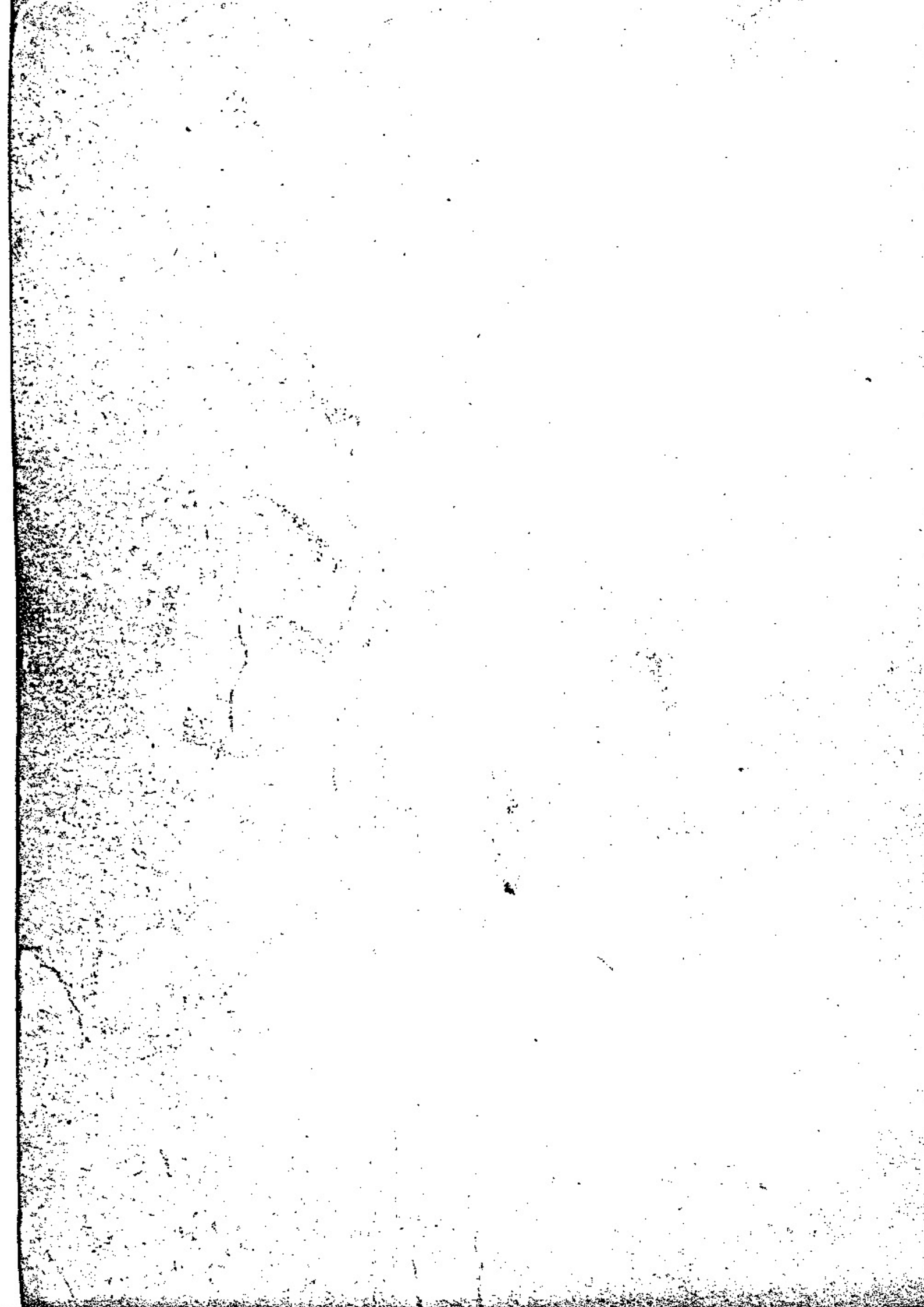


VAN VEEN IMPORT N.V.

HAARLEMMERWEG 518

AMSTERDAM-W.

TELEFOON 020-18.61.62





KREIDLER

Florett

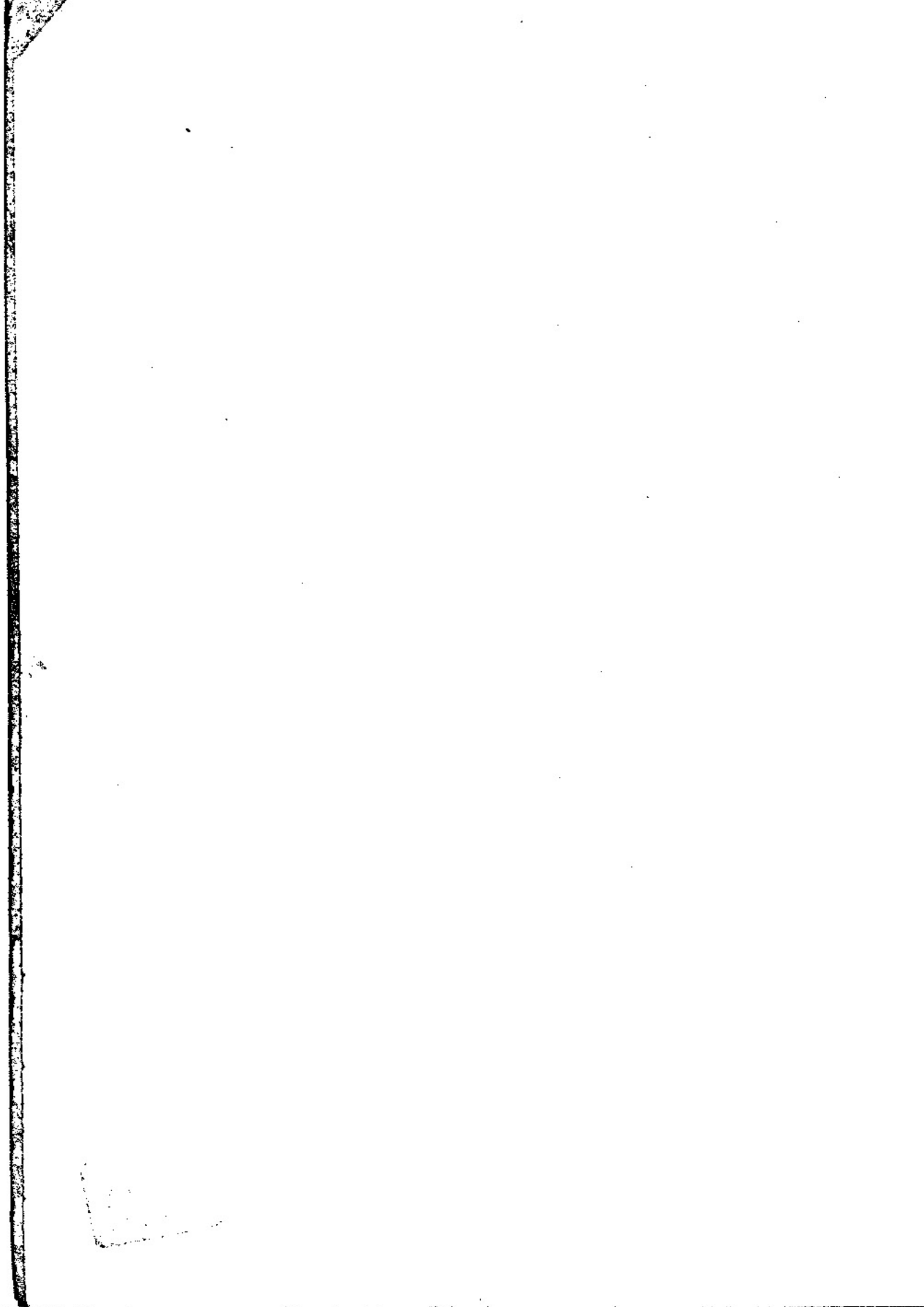
ONDERDELEN-
CATALOGUS
BROMFIETS

GELDIG VANAF 1 JULI 1966



VAN VEEN IMPORT N.V.
HAARLEMMERWEG 518
AMSTERDAM-W.
TELEFOON 020 · 18.61.62*

f 3.90



RICHTLIJNEN EN VERKOOPSVOORWAARDEN

Bestellingen:

Om een snelle afwikkeling van een order mogelijk te maken, verzoeken wij U beleefd de volgende richtlijnen in acht te nemen:

Vermeldt bij elke bestelling steeds het bestelnummer alsmede de omschrijving van elk gewenst onderdeel zoals in het onderdelenboekje wordt aangegeven.

Bij eventuele twijfelgevallen kunt U ons een monster toezenden voorzien van een label met naam en adres van afzender.

Vermeldt uitsluitend onderdelenbestellingen op Uw orders.

Mededelingen, die geen betrekking op Uw bestelling hebben, vertragen de snelle afwikkeling.

Reclames betreffende leveringen kunnen uitsluitend binnen 8 dagen na factuurdatum in behandeling genomen worden. Dit geldt ook voor retourzendingen waarvan afwikkeling alleen dan kan plaats vinden als deze voorzien zijn van leveringsdatum en factuurnummer.

Bij gelakte delen is het beslist noodzakelijk achter de omschrijving de gewenste kleur te vermelden.

Voor cylinders en zuigers geldt hier het vermelden van de ingeslagen letter.

Wanneer een bepaalde onderdelenorder niet compleet uitgeleverd kan worden, ontvangt U betreffende de niet in voorraad zijnde onderdelen bericht met het verzoek de aangehechte antwoordkaart per omgaande ingevuld aan ons te retourneren.

Is de antwoordkaart 10 dagen na verzenddatum niet in ons bezit dan wordt geacht dat op de nalevering geen prijs wordt gesteld. U kunt er in het algemeen op rekenen, dat „back-orderdelen” 6 tot 8 weken na bestelling franco worden nagezonden.

MAAND-ORDER OP ONDERDELEN.

Wij verzoeken U beleefd zowel het origineel als het duplo (blauw) van de betreffende maand aan ons op te zenden.

Het gele moet U behouden en doet voor U dienst als controle-copie.

Bestelde delen welke niet uit voorraad leverbaar zijn, worden door ons overgenomen op een nieuw formulier, waarvan wij U het gele duplicaat per post toezenden.

Naleveringen op deze bestellingen kunnen niet worden geannuleerd en volgen automatisch (franco).

Zoals bekend, kunt u slechts één keer per maand een zgn. maand-order inzenden.

FRANCO VERZENDING.

Verzending van een pakket geschiedt alleen dan franco als de nettowaarde, vóór aftrek van 2 % korting voor contante betaling, minimaal f 100,— bedraagt. Het netto bedrag van de order is dus bepalend voor het franco verzenden van het pakket.

De 2 % korting voor contante betaling geldt alleen bij zendingen boven f 25,— netto.

Garantie:

Alle onderdelen moeten franco worden ingezonden, voorzien van een label waarop vermeld dient te worden:

1. framenummer
2. motornummer
3. datum van levering aan cliënt
4. km-afstand
5. aard van defect.

Bij een telefonisch verzoek om toezending van bepaalde onderdelen voor garantie, worden deze normaal berekend en eventueel gecrediteerd na beoordeling door ons van deze onderdelen.

Slechts 3 onderdelen van de Kreidler Florett worden door ons niet aangenomen voor garantie-beoordeling, t.w.:

Banden van Fa. Continental:

Deze moeten worden gezonden aan:

CONTINENTAL RUBBER N.V.
Amsterdamseweg 45
Amersfoort

V.D.O:

Onderdelen van snelheidsmeters/kilometertellers moeten ter beoordeling gezonden worden aan:

INSTRUMENT SERVICE
Hemonylaan 20
Amsterdam

Banden van Fa. Dunlop:

Deze moeten worden gezonden aan:

DUNLOP RUBBER EN BANDEN MIJ N.V.
Weesperzijde 144-147
Amsterdam

Bosch:

Onderdelen van ontstekingsinstallatie moeten op voorschrift van de Fa. W. van Rijn, Amsterdam ter beoordeling worden gezonden aan de dichtstbijzijnde Bosch-dienst, voorzien van garantiebewijs en Km-afstand.

Creditering van garantie-onderdelen geschiedt uitsluitend wanneer desbetreffende onderdelen vooraf van ons betrokken zijn.

Transportschaden:

1. Direct bij ontvangst van bromfietsen en/of motoren, dient contrôle op schade plaats te vinden.
2. De geconstateerde schade wordt met opgave van frame- en motornummer op de door U voor ontvangst te tekenen afleveringsbon vermeld.
3. Op het in punt 2 genoemde ontvangstbewijs dient te naam van de ondergetekende duidelijk en wel in **blokkletters** vermeld te worden.
4. De op het ontvangstbewijs vermelde beschadigde delen kunnen bij ons, uiteraard tegen betaling, terwijl de vrachtkosten voor onze rekening komen, op de volgende wijze besteld worden:
 - a. ontvangstbewijs kan tegelijk dienst doen als bestelling, hetgeen dan duidelijk vermeld moet worden.
 - b. schriftelijk of telefonisch met vermelding van ontvangstbewijsnummer.
5. Op te zenden beschadigde delen dienen uiterlijk 14 dagen na levering van de vervangingsdelen in ons bezit te zijn.
Wij kunnen alleen crediteren als bij opzending van de beschadigde delen het factuurnummer van de geleverde vervangingsdelen vermeld wordt.

Wij verzekeren U dat wij alles in het werk zullen stellen om U goed en vlot te bedienen.

Hoogachtend,

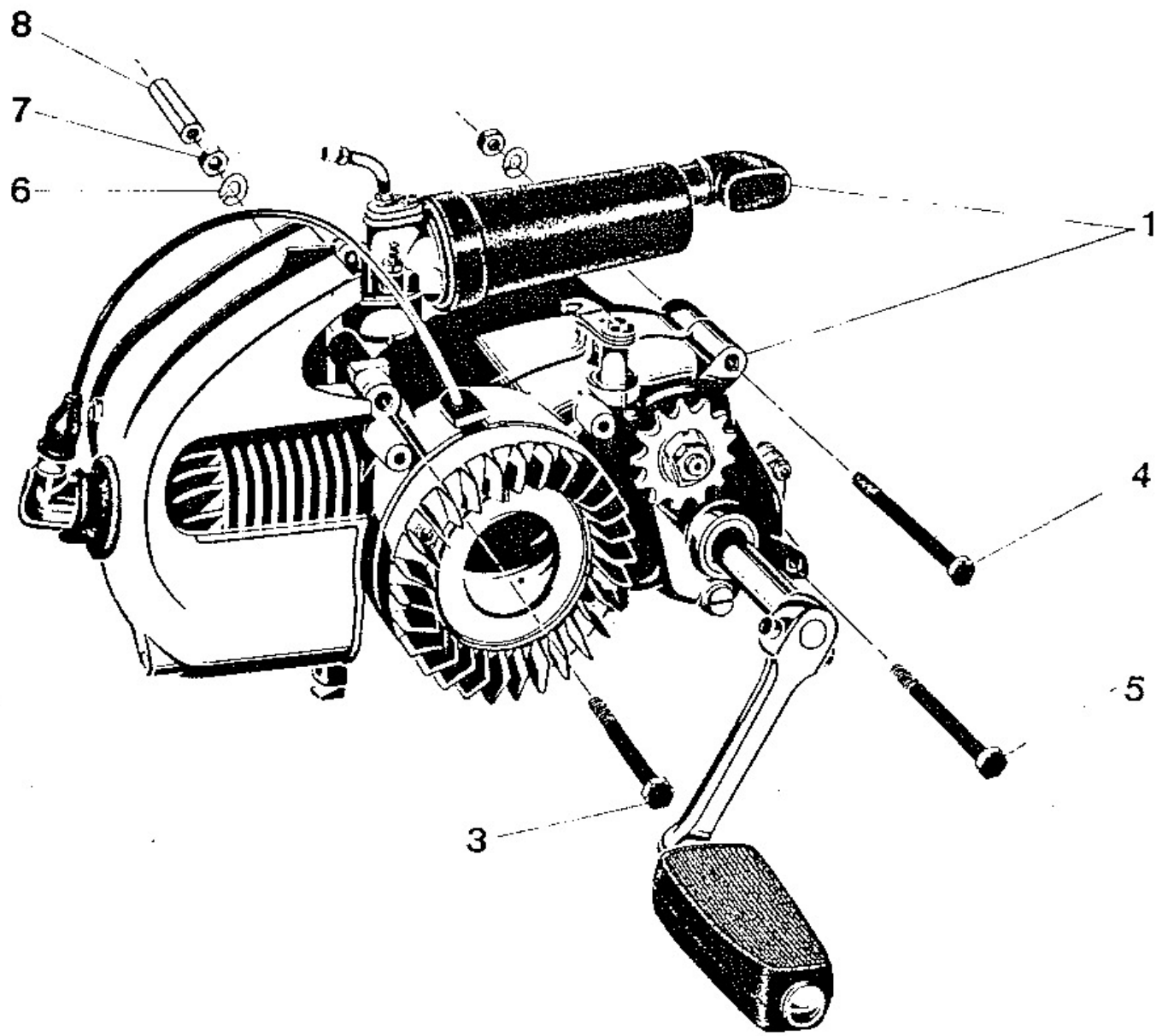
VAN VEEN IMPORT N.V.

N.B. Leveringen geschieden volgens onze Algemene Verkoopvoorwaarden, gedeponeerd bij de Griffie te Amsterdam d.d. 15-1-1964.

INHOUD:

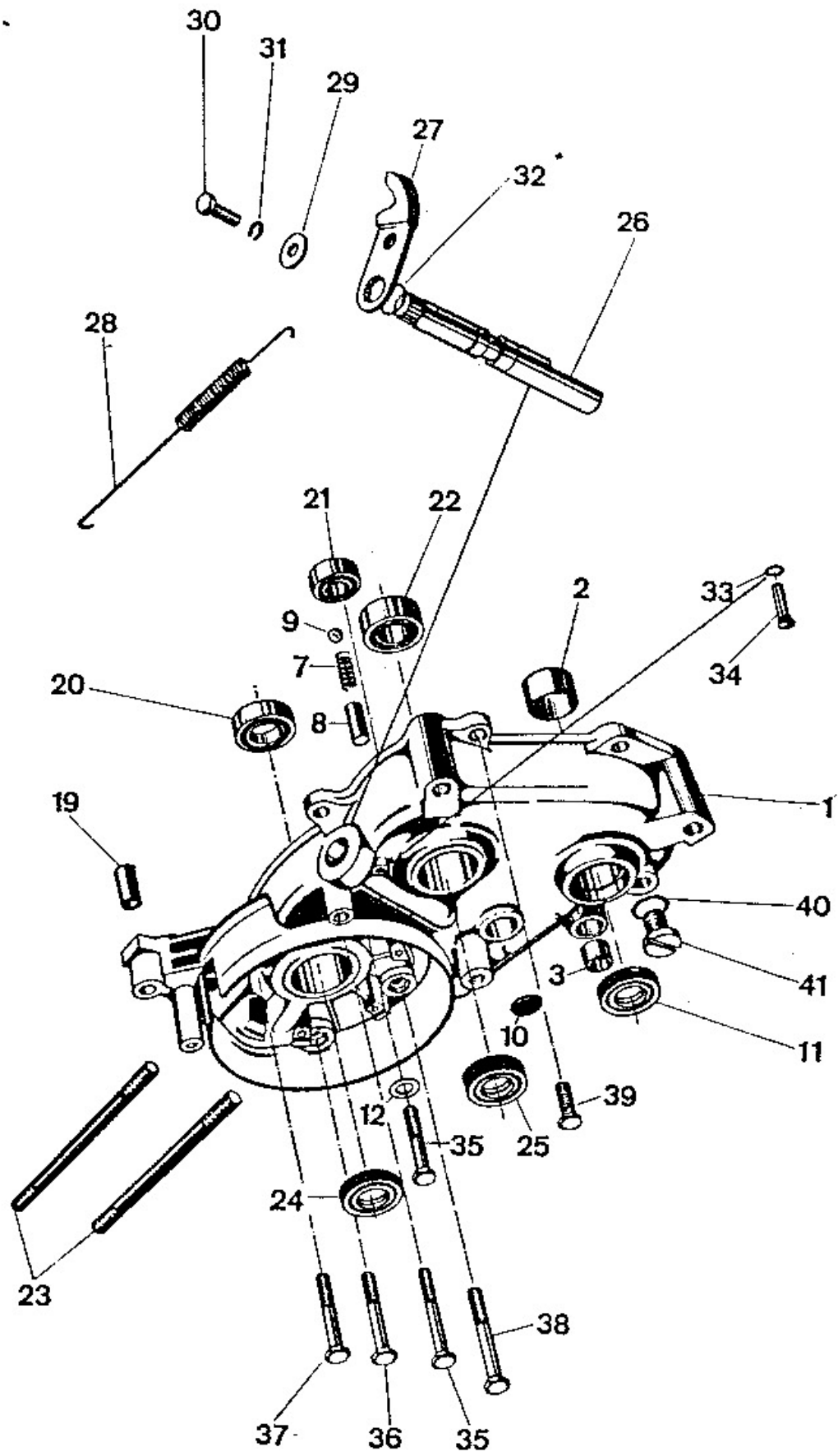
		blz.
Motor:	Motor met bevestigingsdelen	9
Carter:	Carter links, koppelingshefboom	11—13
	Carter rechts, koppelingsdeksel	15
Schakel-mechanisme:	Ombouwdelen tot voetschakeling, schakelmechanisme handschakeling	17
Cilinder en kop:	Cilinder, zuiger, kop en koelkap	19—21
Krukas en Koppeling:	Krukas, koppeling	23—25
Schakeltandwielen:	Hulpas, hoofdas en toebehoren	27
Kickstarter:	Kickstarteras, meenemer, sleepveer, kickstartertandwiel en pedaal	29
Aantrapmechanisme:	Trapas, meenemer, kettingwiel, pedalen, en remhefboom	31
Koelinstallatie:	Grondplaat en motorscherm links	33—35
Carburateur:	1/10/77 met voorkamer	37
Ontstekingsinrichting:	Bosch 22 Watt	39—41
Frame:	Frame, Balhoofd, slot, gereedschapkast	43—45
	Buddyseat, bagagerek en achterspatbord	47
Achtersvork:	Achtersvork, schokbrekers, standaard	49

Onderbouw:	Onderbouw, voetsteunen, rempedaal remlichtschakelaar, achterremkabel	51—53
Voorvork:	Voorvork, liggende vork, sierkapjes en balhoofddelen	55—61
Stuur:	Stuur, spiegel, gasdraaigreep, stuurplaat, koppelingshevel en kabels Telleraandrijving en bel	63—67
Motorscheren:	Motorscherm rechts en links/kettingkast	69—71
Tank:	Tank en Benzinekraan	73—75
Uitlaat:	Uitlaat met bevestigingsdelen	77
Voorwiel:	Velg, naaf, naafdelen en spaken	79—81
Achterwiel:	Velg, naafdelen en spaken	83—85
Verlichting:	Koplamp, lichtschakelaar en achterlicht	87—89
Gereedschap:	1 set	91
Beenschild:	met bevestigingsdelen	93
Assortimenten:	diverse pakkingen en lagers	95
Accessoires:	zie onze speciale folder	—



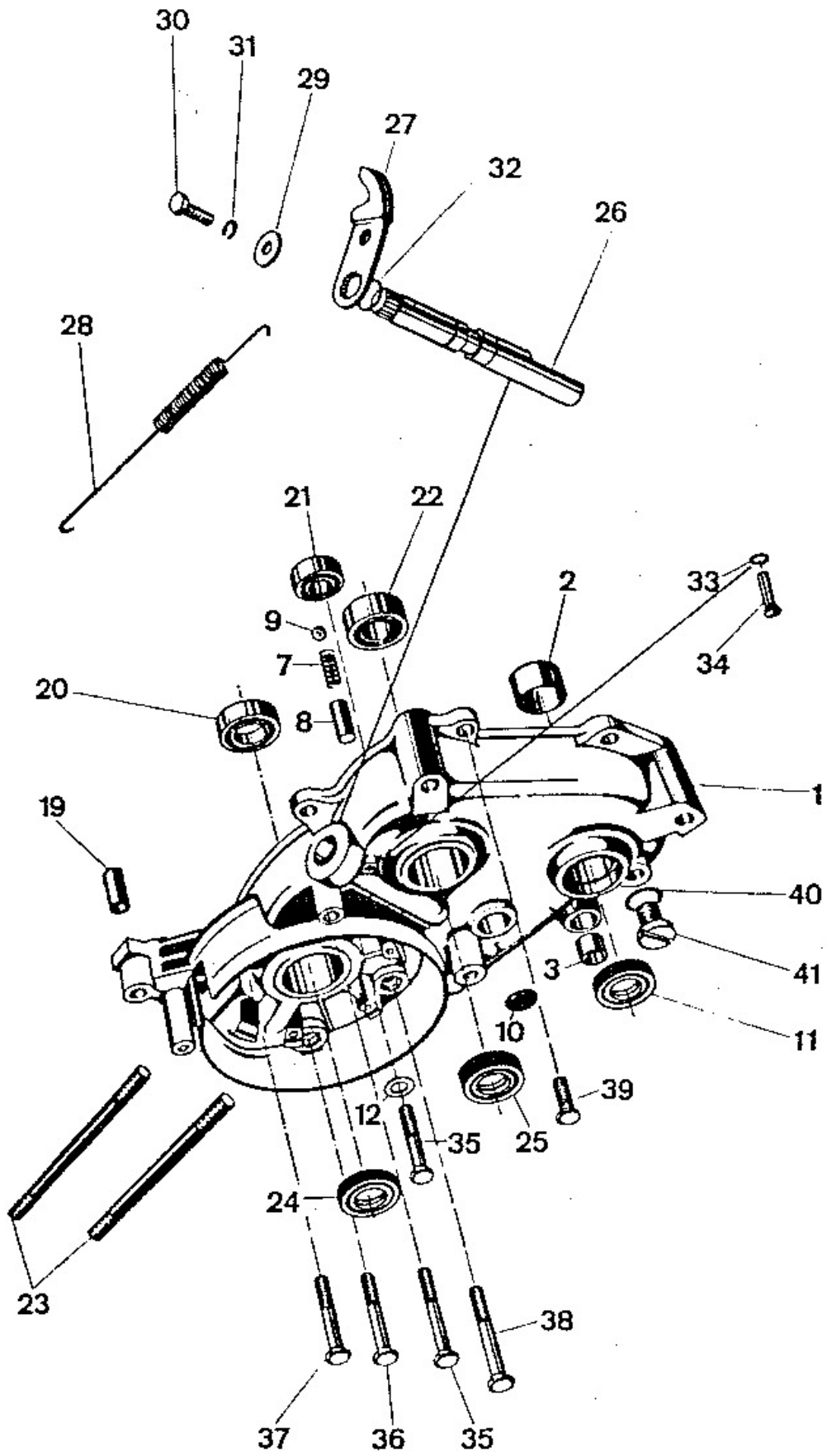
GROEP: COMPLETE MOTOR 3 VERSNELLINGEN

Afb. nr.:	Onderdeel nr.:	Omschrijving:	Aantal:	Komt voor bij:
1	15 92 00	motor, compleet met handschakeling, aantrap- mechanisme, en ontstekings- inrichting 22 Watt Carburateur 1/10/77 kettingwiel = 10 tands	1	
3	00 10 41	bout M8 x 85	1	
4	00 10 42	bout M8 x 95	1	
5	00 10 73	bout M8 x 100	1	
6	00 43 38	veerring B8	3	
7	00 20 22	moer M8	3	
8	47 03 04	afstandbout	1	



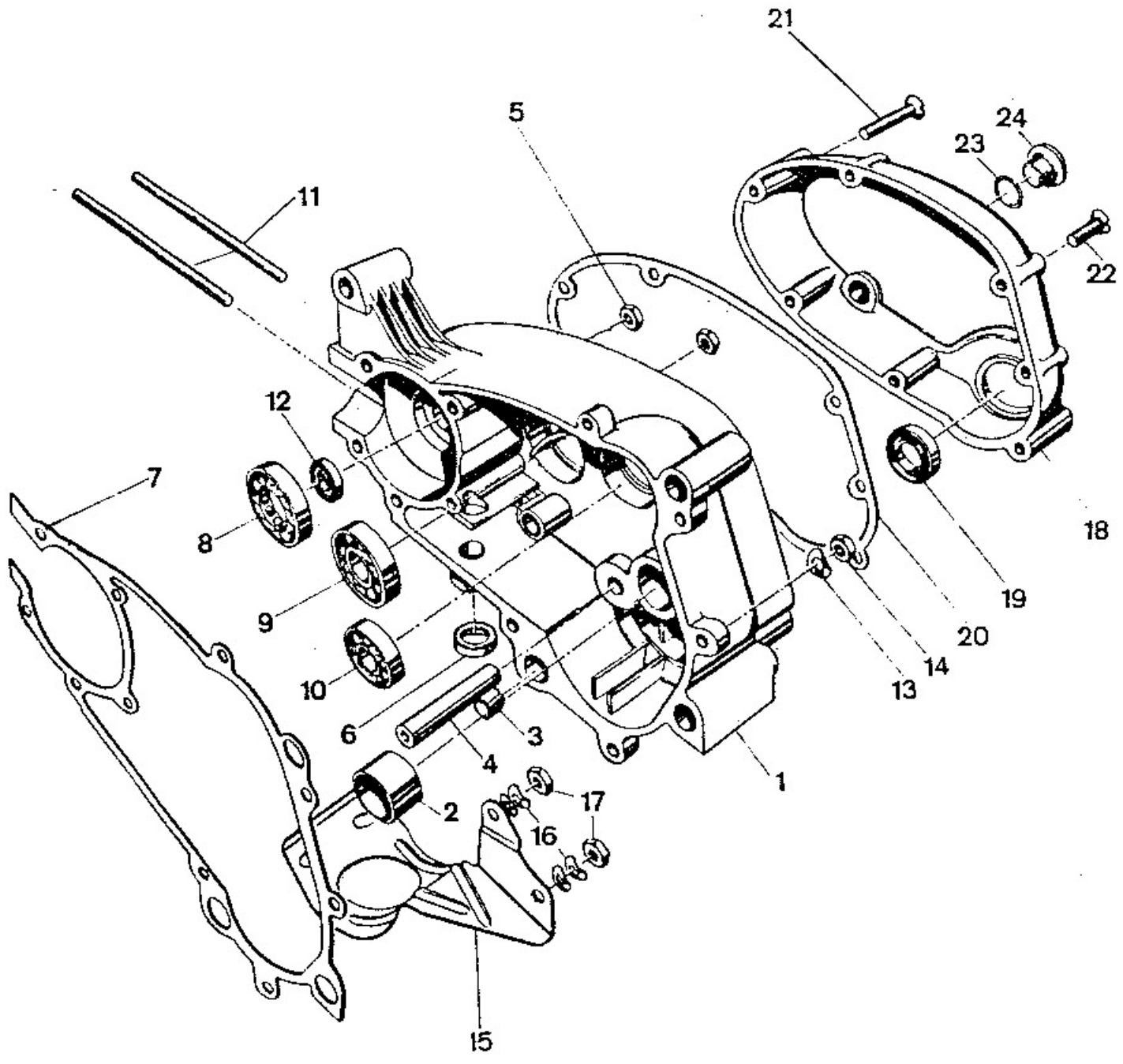
GROEP: CARTERHELFT LINKS

Afb. nr.:	Onderdeel nr.:	Omschrijving:	Aantal:	Komt voor bij:
1	15 01 01b	carterh. links met bus	1	voor hand- schakeling
1	15 21 90	carterh. links met bus	1	voor voet- en handschakeling
2	15 01 03	bus	1	
3	15 21 03	bus	1	
7a	15 01 26	drukveer voor handschakeling	1	
7b	15 21 26	drukveer voor voetschakeling	1	
8	15 01 25	huls	1	
9	00 69 36	kogel 6 Ø	1	
10	00 33 00	vulring	1	
* 11	00 76 51	simmerring 20 x 30 x 4	1	
12	00 70 08	pakkingring C6 x 10	1	



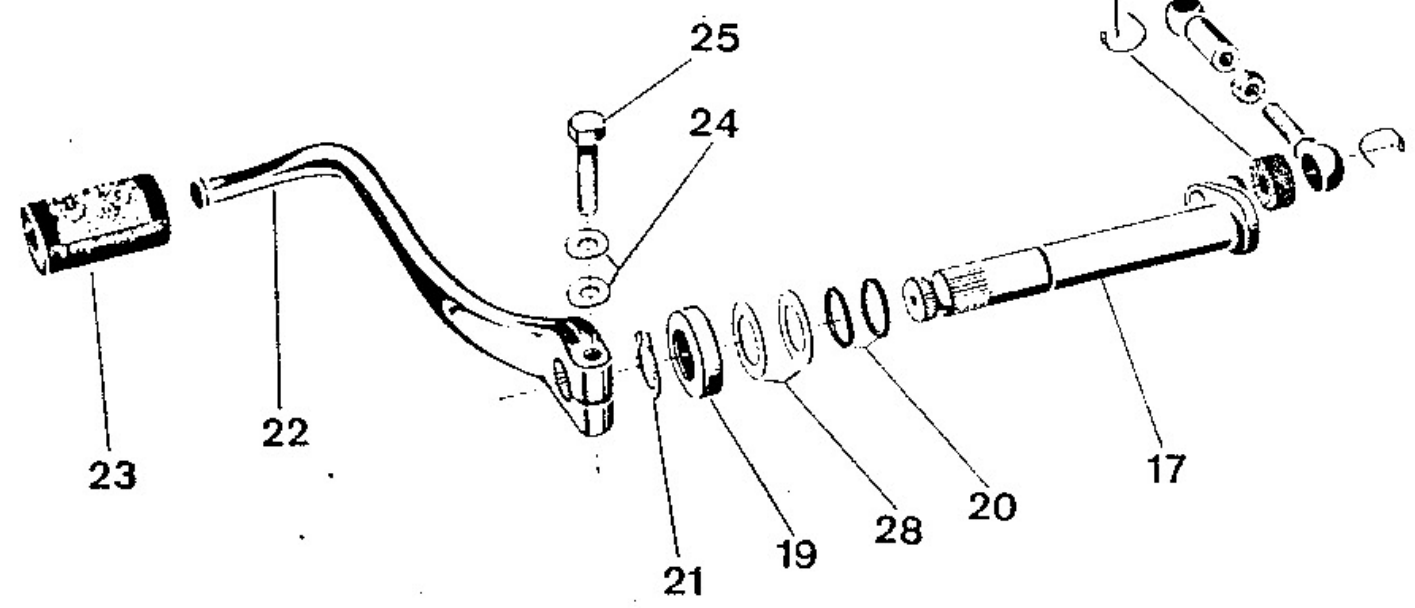
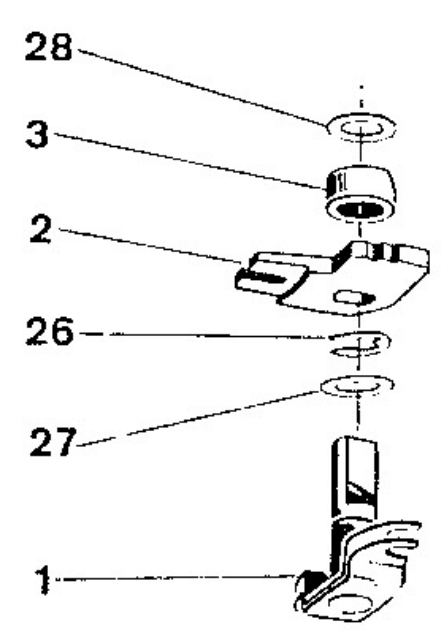
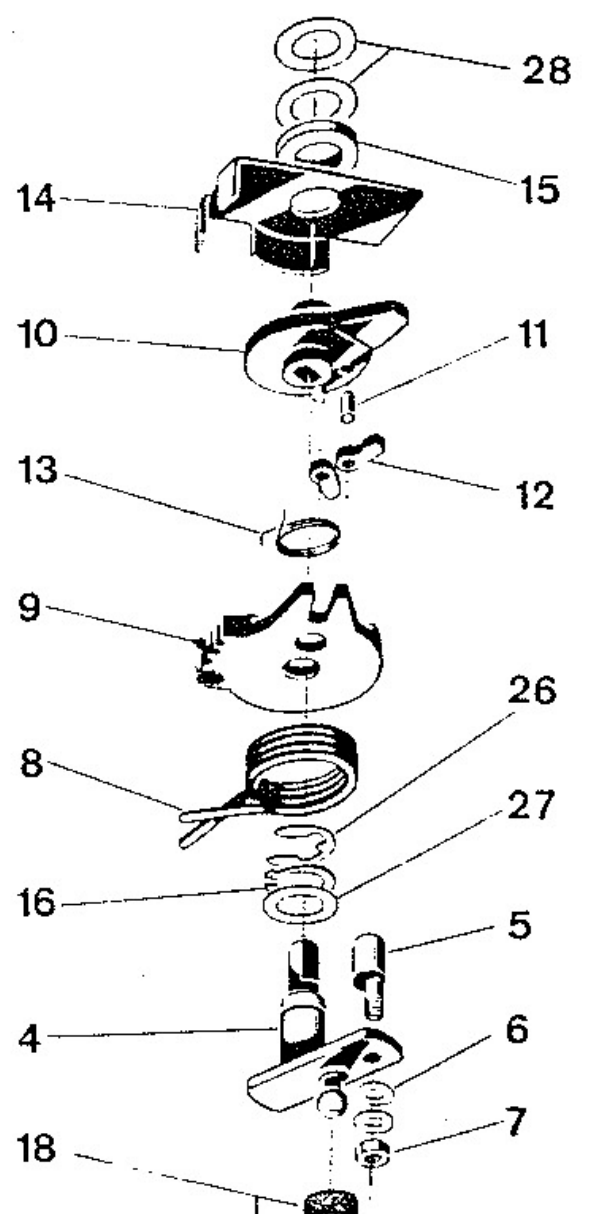
GROEP: CARTERHELFT LINKS

Afb. nr.:	Onderdeel nr.:	Omschrijving:	Aan- tal:	Komt voor bij:
19	15 01 11	pashuls	2	
X 20	00 63 00	schouderlager BO 17 voor krukas	1	
21	00 61 00	kogellager 6201/C3 voor hulpas	1	
22	00 61 30	kogellager 6302/C3 voor hoofdas	1	
X 23	00 22 00	tapeind M8 x 95	2	
24	00 76 53	simmerring 17 x 28 x 8 voor krukas	1	
25	00 76 01	simmerring A15 x 24 x 7 voor hoofdas	1	
26	15 01 12	asje voor koppelingshefboom	1	type 1963
X 26	15 51 12	asje voor koppelingshefboom	1	vanaf type 1964
27	15 01 95	hefboom voor koppeling	1	
X 28	15 10 07	veer	1	
29	15 01 14	vulring	1	
30	00 11 22	bout M6 x 12	1	
31	00 43 37	veerring B6	1	
32	15 51 04	rubbering	1	
33	00 31 06	pakkingring	1	
34	00 55 15	kerfnagel 5 x 22	1	
35	00 10 36	bout M6 x 80	2	
36	00 10 37	bout M6 x 70	1	
37	00 10 44	bout M6 x 75	1	
38	00 10 58	bout M6 x 67	1	
39	00 10 39	bout M6 x 26	5	
40	00 70 01	pakking C12 x 16	1	
41	11 00 19	olieaftapplug	1	



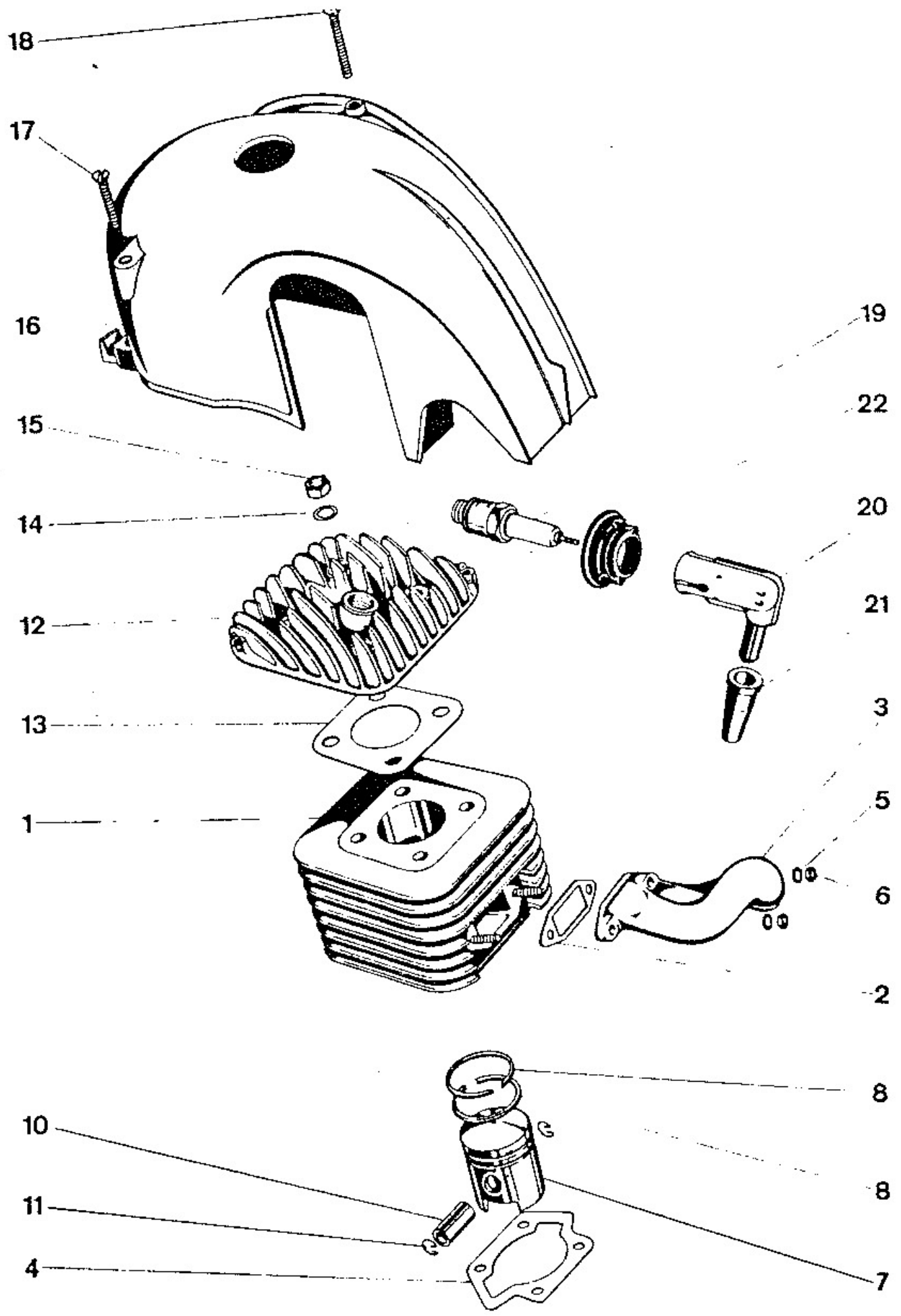
GROEP: CARTERHELFT RECHTS

Afb. nr.:	Onderdeel nr.:	Omschrijving:	Aantal:	Komt voor bij:
—	15 01 05a	carterhelft rechts met bus	1	voor hand- schakeling
1	15 21 91	carterhelft rechts met bus en aanslag	1	voor voet- en handschakeling
2	15 01 03	bus	1	
3	15 21 03	bus	1	
4	15 01 06	kickstarteraanslag	1	
5	00 20 19	moer M6 zelfzekerend	2	
6	00 76 52	simmerring	1	
7	15 01 10	carterpakking	1	type 1963
7	15 21 20	carterpakking	1	vanaf type 1964
8	00 63 00	schouderlager B 017 voor krukas	1	
9	00 61 31	kogellager 6004/C3 voor hulpas	1	
10	00 61 01	kogellager 6202/C3 voor hoofdas vóór het inpersen carter tot 120° verwarmen	1	
11	00 22 00	tapeind	2	
12	00 76 53	simmerring	1	
13	00 43 63	sluitring B6 verend	20	
14	00 20 19	moer M6	8	
X 15	27 39 99	slikplaat	1	t/m type 1965
	37 51 10	slikplaat	1	vanaf type 1966
16	00 43 63	sluitring B6 verend	4	
17	00 20 19	moer M6	2	
18	15 60 04	zijdeksel	1	kickstarter
18	15 60 01	zijdeksel	1	pedaalstart
X 19	00 76 07	simmerring A20 x 30 x 7 DIN 6503	1	
20	15 10 02	pakking	1	
21	00 16 11	boutje met verzonken kop M6 x 40 DIN 91	6	
22	00 16 12	boutje met verzonken kop M6 x 35 DIN 91	1	
23	00 70 01	pakkingring C12 x 16 DIN 7603	1	
X 24	11 00 19	olievulschroef	1	



GROEP: SCHAKELMECHANISME VOOR VOETSCHAKELING

Afb. nr.:	Onderdeel nr.:	Omschrijving:	Aantal:	Komt voor bij:
1	15 01 82	schakelhefboom cpl.	1	
2	15 01 30	schakelvork	1	
3	15 01 31	afstandsbus	1	
4	15 21 93	schakelhefboom	1	
5	15 21 08	exentrische bout	1	
6	00 43 63	sluitring B6	2	
7	00 20 19	moer M6	1	
8	15 21 09	veer voor schakelmech.	1	
9	15 21 10	schakelsegment	1	
10	15 21 11	meenemer	1	
11	00 53 07	stift 4 mm (6 x 8)	2	
12	15 21 12	pal	2	
13	15 21 13	veer	1	
14	15 21 14	meeneemplaat schakelmech.	1	
15	15 21 16	afstandsring	1	
16	00 46 64	borgring 10 x 1	1	
17	15 20 90	schakelas cpl.	1	
18	15 20 93	stelbout cpl. met 2 kunststofringen 15 20 17	1	
19	15 20 11	dekkapje	1	
20	00 01 68	pakkingring	2	
21	00 46 50	borgring	1	
22	15 20 15	voetschakelhefboom	1	
23	15 50 16	rubber voor hefboom	1	
24	00 43 63	sluitring B6	2	
25	00 11 32	bout M6 x 25	1	
26	00 48 03	borgring	1	
27	15 50 18	vulring 0,75 mm	3	
28	15 21 18	vulring 0,2 mm	N.B.	
—	15 21 18	vulring 0,5 mm	N.B.	
N.A.	00 49 00	veer	2	

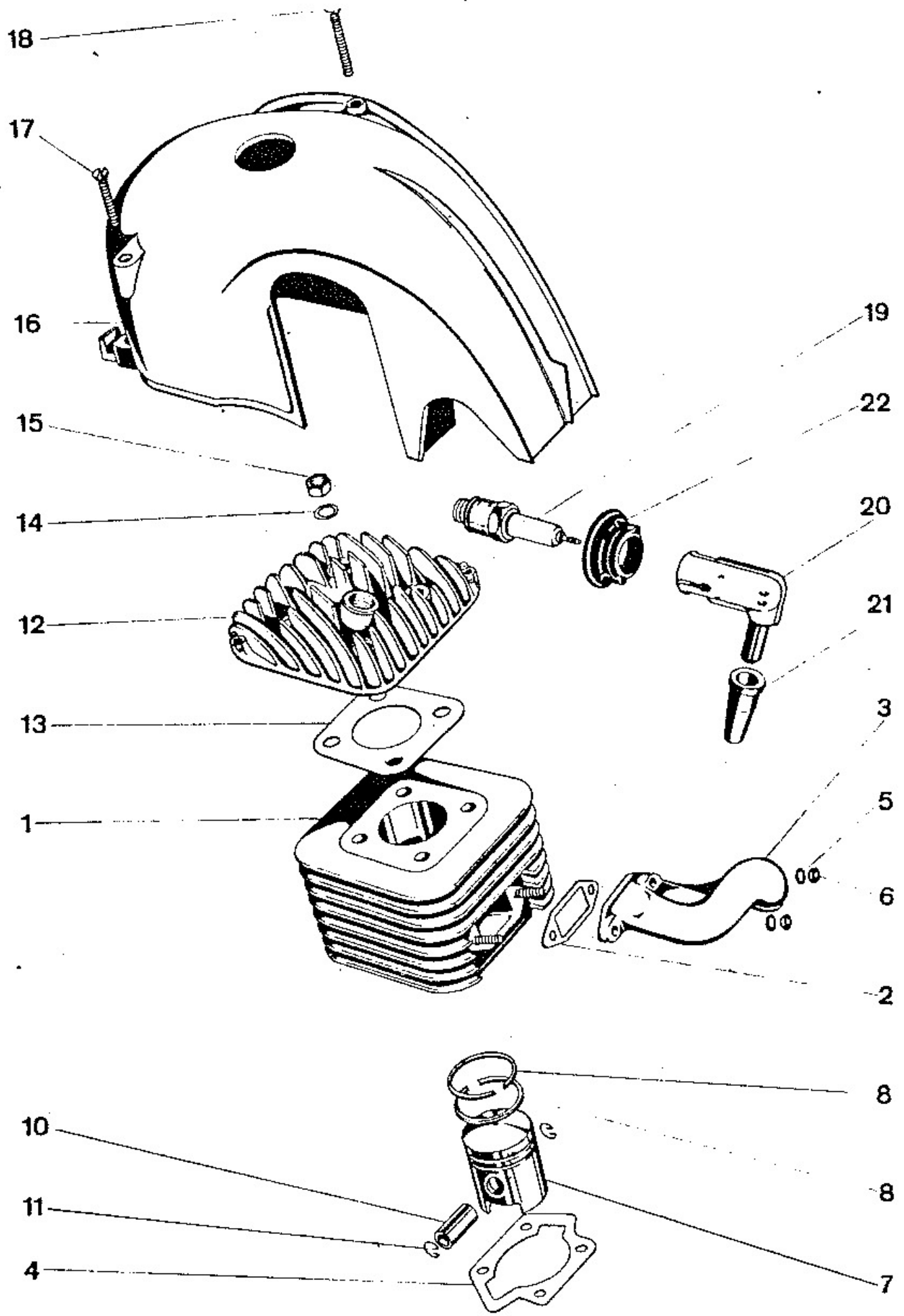


GROEP: CILINDER, ZUIGER

Afb. nr.:	Onderdeel nr.:	Omschrijving:	Aan- tal:	Komt voor bij:
1	15 13 90	cilinder	1	
✕ 2	15 03 02	inlaatpakking	1	
✕ 3	15 13 10	aanzuigbocht	1	
4	15 03 04	cil. voetpakking	1	
5	00 43 63	sluitring B6	2	
6	00 20 19	moer M6	2	
7	15 33 95	zuiger A t/m N	1	zie N.B.
8	00 90 05	zuigerveer	2	
10	15 03 11	zuigerpen	1	
11	00 48 01	zuigerpenborgveer	2	

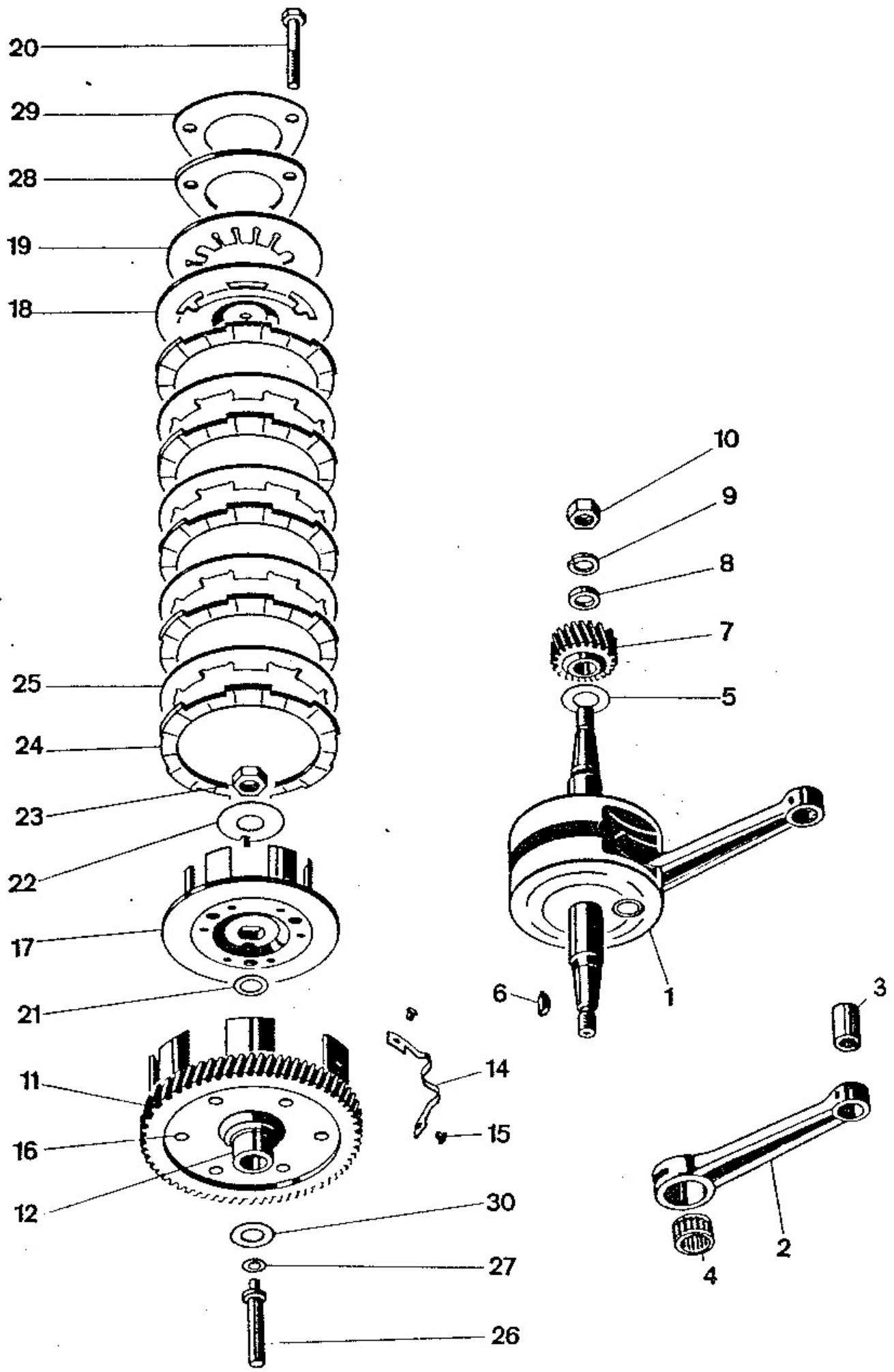
N.B.

Op elke cilinder en zuiger is een letter ingeslagen. Bij bestelling altijd de ingeslagen letter opgeven.



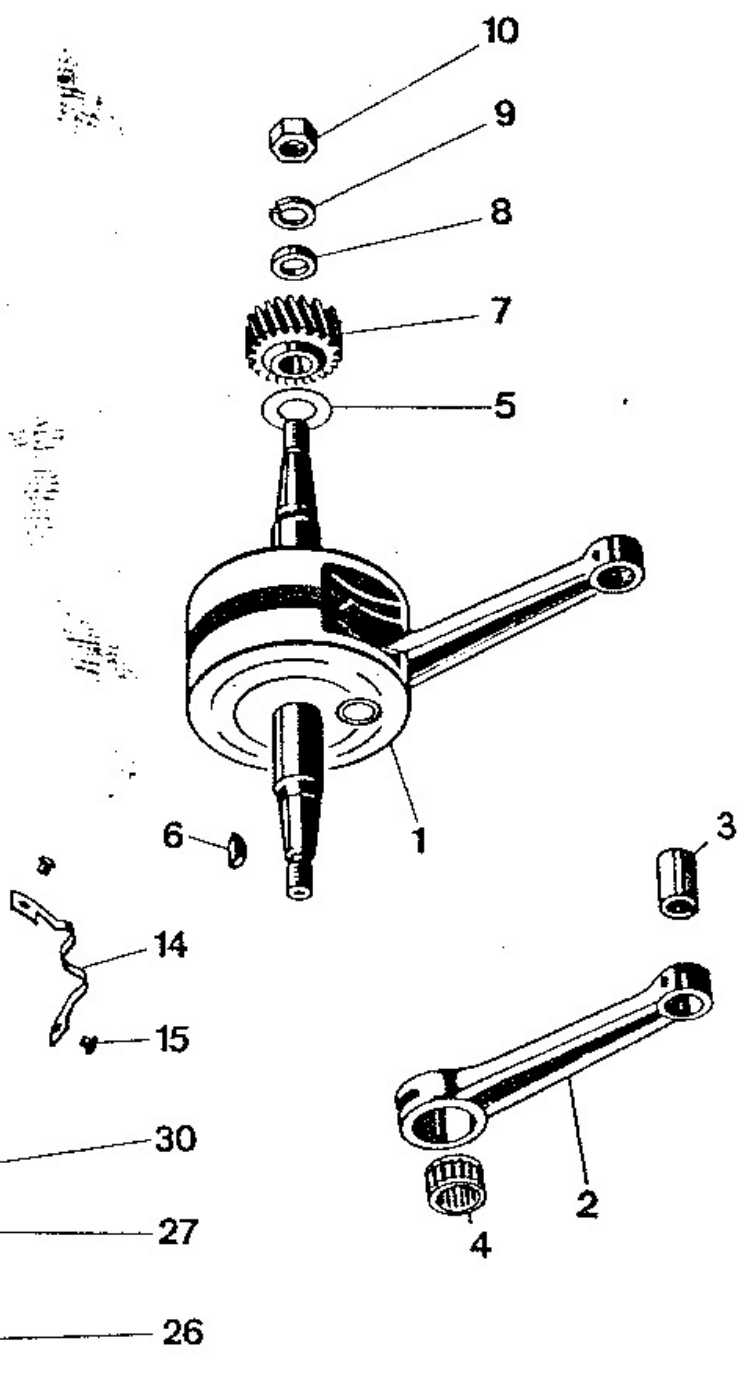
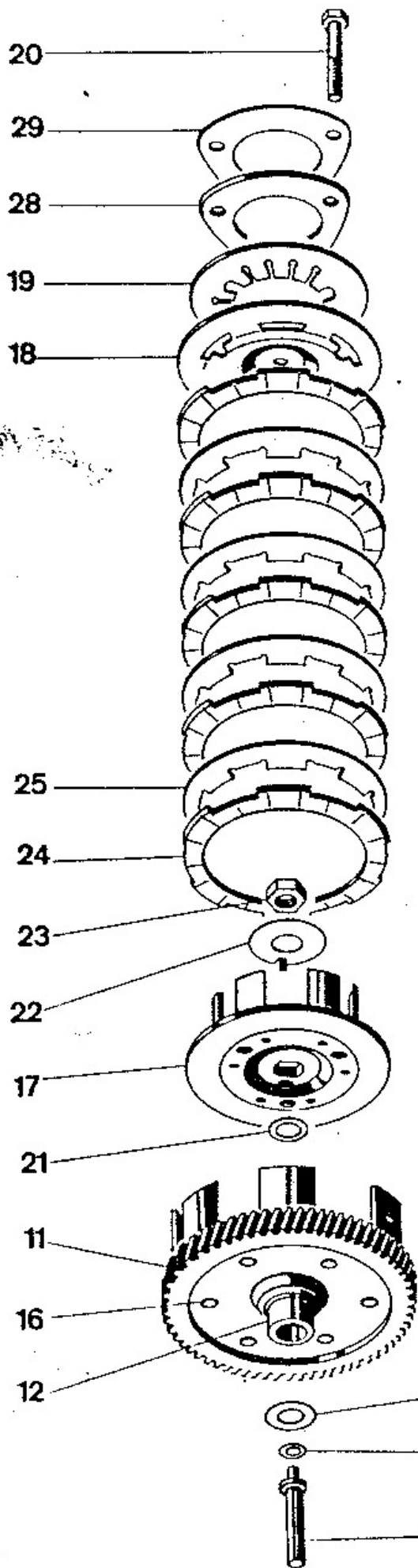
GROEP: CILINDERKOP-KOELKAP

Afb. nr.:	Onderdeel nr.:	Omschrijving:	Aan- tal:	Komt voor bij:
12	15 03 06	cilinderkop	1	
13	15 03 05	koppakking	1	
14	00 30 03	onderlegring	4	
15	00 20 22	moer M8	4	
X 16	15 04 02	koelkap	1	
17	00 16 12	boutje met verzonken kop M6 x 35	1	
18	00 16 13	boutje met verzonken kop M6 x 42	1	
19	08 11 03	bougie W 175 T1	1	
20	15 02 06	bougiekap	1	
21	15 12 03	beschermkapje	1	
X 22	15 02 05	bougie-afsluitrubber	1	



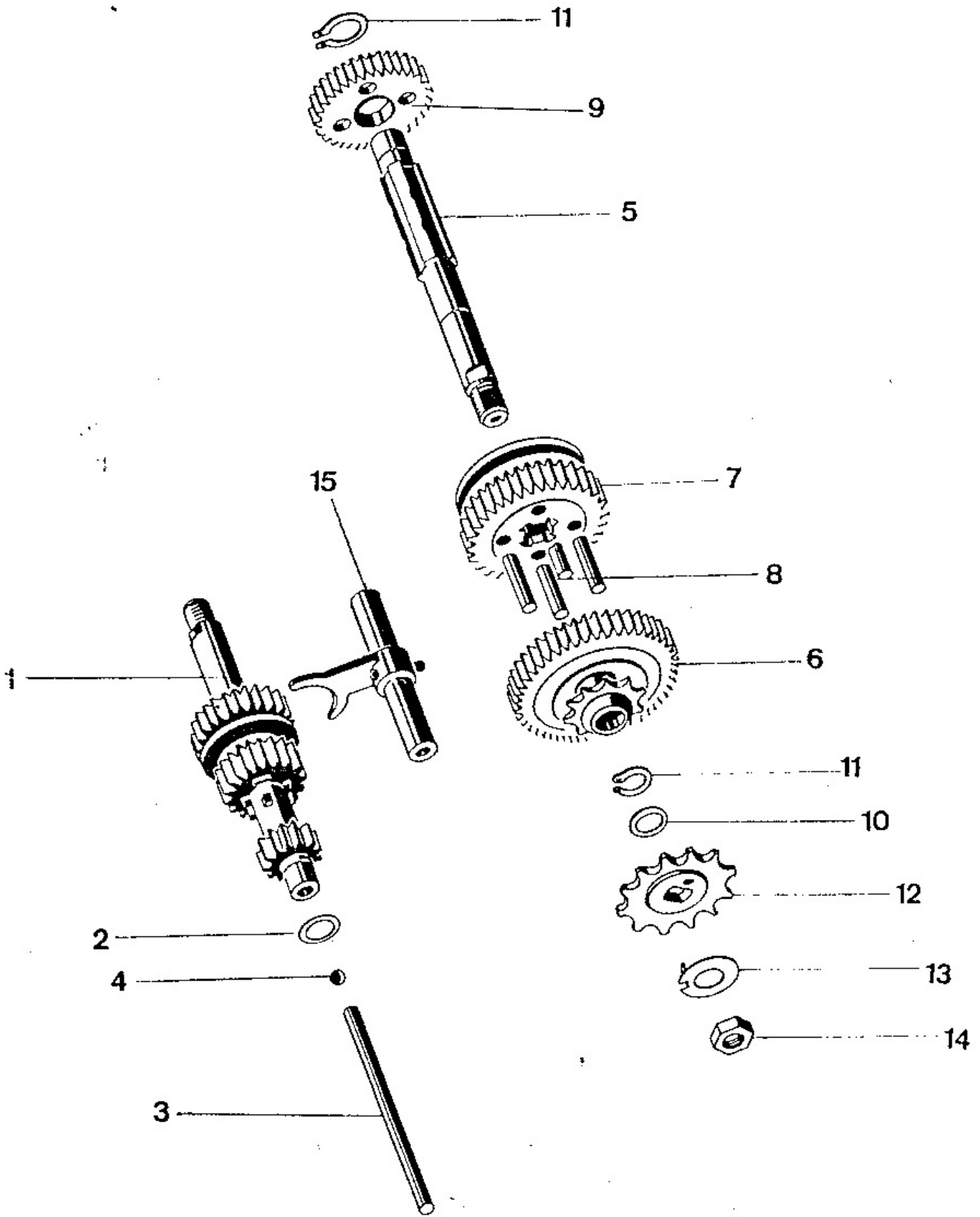
GROEP: KRUKAS, KOPPELING

Afb. nr.:	Onderdeel nr.:	Omschrijving:	Aantal:	Komt voor bij:
	15 05 00	krukas	1	type 1963
X	15 25 00	krukas	1	type 1964/1965
1	15 65 00	krukas	1	type 1966
2	15 65 01	drijfstang	1	type 1966
	15 25 90	drijfstang	1	type 1963 t/m 1965
4	15 05 02	zuigerpenbus		type 1963 t/m 1965
3	15 65 02	naaldenkooi		
4	15 25 06	naaldenkooi		
N.B. Drijfstangsets alleen compleet verkrijgbaar.				
5	15 05 07	vulring 0,1 mm	N.B.	
	15 05 08	vulring 0,2 mm	N.B.	
	15 05 09	vulring 0,15 mm	N.B.	
6	00 80 01	spie voor krukas	1	
X	7	15 07 18	krukastandwiel 32,1	} Bij bestellingen buitendiameter vermelden
X	7	15 07 18a	krukastandwiel 31,7	
8	15 07 19	afstandsring	1	
9	00 43 41	veerring B10 links	1	
X	10	00 20 27	moer M10 l. draad	1



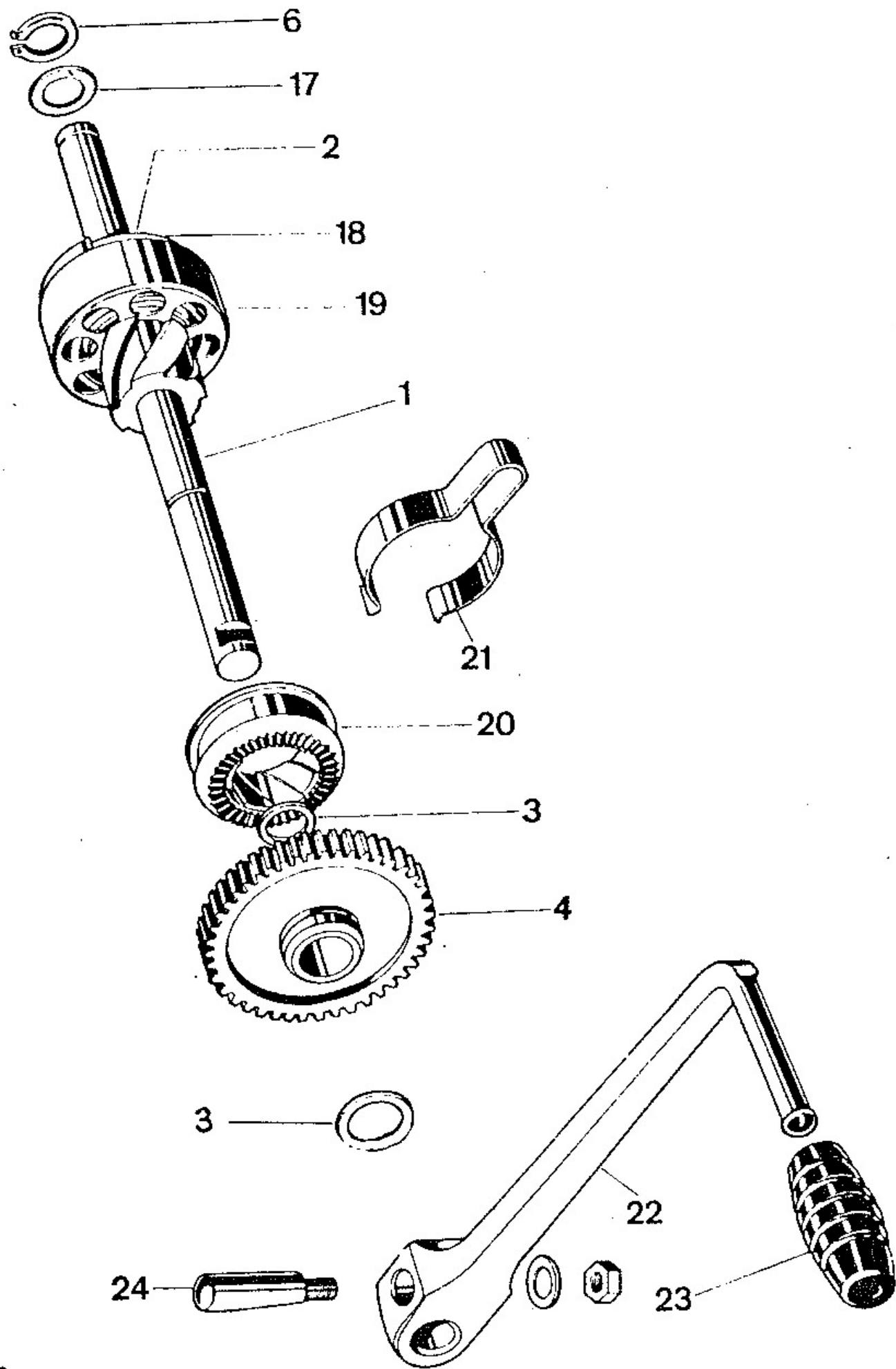
GROEP: KRUKAS EN KOPPELING

Afb. nr.:	Onderdeel nr.:	Omschrijving:	Aantal:	Komt voor bij:
11	15 07 90	koppelingshuis	1	Bij bestellingen diameter krukstandwiel vermelden
11	15 07 90a	koppelingshuis	1	
12	15 07 03	bus v. koppelingshuis	1	
14	15 57 20	veer	1	
15	00 58 53	klinknagel 2,6 x 6	2	
16	00 58 51	klinknagel 4 x 8	6	
X 17	15 07 92	koppelingsnaaf	1	
X 18	15 07 07	koppelingsdekplaat	1	
19	15 07 11	schotelveer	1	
20	00 10 39	boutje M6	3	
21	15 07 17	vulring	1	
22	00 47 50	borgplaat	1	
23	00 20 52	moer M12 x 1	1	
24	15 07 09	koppelingsplaat	4	
25	15 07 10	stalen koppelingsplaat	3	
26	15 07 12	koppelingsdrukstift kort	1	
27	15 07 15	vulring 0,5 mm	N.B.	afb. 27 zijn vulringen t.b.v. speling tussen drukstift en dekplaat, hetwelk 0,4 mm moet bedragen
	15 07 16	vulring 1,5 mm	N.B.	
28	15 07 08	drukplaat	1	
29	15 07 13	borgplaat	1	
30	13 06 15	vulring	N.B.	afb. 30 vulringen voor axiale speling tussen koppelingshuis en kogellager (speling moet 0,2 mm-0,5 mm zijn)



GROEP: SCHAKELTANDWIELEN MET TOEBEHOREN

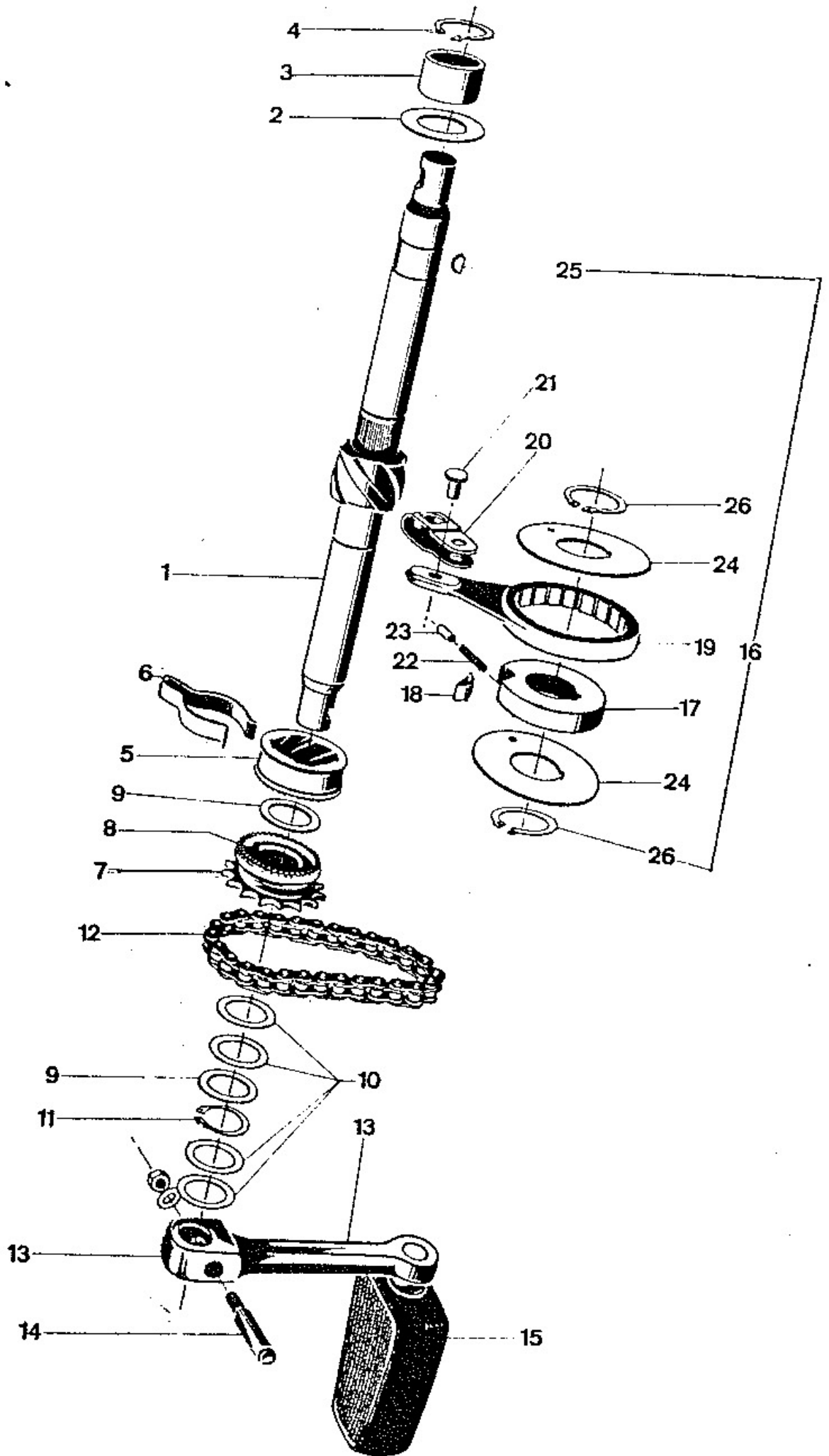
Afb. nr.:	Onderdeel nr.:	Omschrijving:	Aan- tal:	Komt voor bij:
X 1	15 06 90	hulpas cpl.	1	
2	15 06 09	vulring 0,1 mm	N.B.	Voor het afstellen van de hulpas. Speling moet 0,1 mm, maximum 0,2 mm bedragen
	15 06 12	vulring 0,3 mm	N.B.	
	15 06 13	vulring 0,5 mm	N.B.	
X 3	15 06 11	drukstift lang	1	
4	00 69 28	kogel 6 mm Ø	1	
5	15 06 04	hoofdas	1	
6	15 06 06	tandwiel 47 tands	1	
7	15 06 01	tandwiel 40 tands compleet met 4 stiften	1	
X 8	15 06 08	stift	4	
9	15 06 93	tandwiel 34 tands	1	
10	11 00 25	vulring 0,1 mm	N.B.	Voor het afstellen van de hoofdas. Speling moet 0,1 mm, maximum 0,2 mm bedragen
	11 00 32	vulring 0,3 mm	N.B.	
	11 00 33	vulring 0,5 mm	N.B.	
11	00 46 60	borgring 15 x 1	2	
12	15 10 52	kettingwiel 10 tands $\frac{1}{2} \times \frac{3}{16}$	1	Standaard-uitvoering is 10 tands. Bij bestelling het juiste aantal tanden vermelden
	M3/12	kettingwiel 12 tands $\frac{1}{2} \times \frac{3}{16}$	1	
	M3/13	kettingwiel 13 tands $\frac{1}{2} \times \frac{3}{16}$	1	
	M3/14	kettingwiel 14 tands $\frac{1}{2} \times \frac{3}{16}$	1	
	M3/15	kettingwiel 15 tands $\frac{1}{2} \times \frac{3}{16}$	1	
	M3/16	kettingwiel 16 tands $\frac{1}{2} \times \frac{3}{16}$	1	
X 13	00 47 50	borgplaat	1	
14	00 20 52	moer M12 x 1	1	
15	15 06 84	schakelvork compleet	1	



GROEP: KICKSTARTERMECHANISME

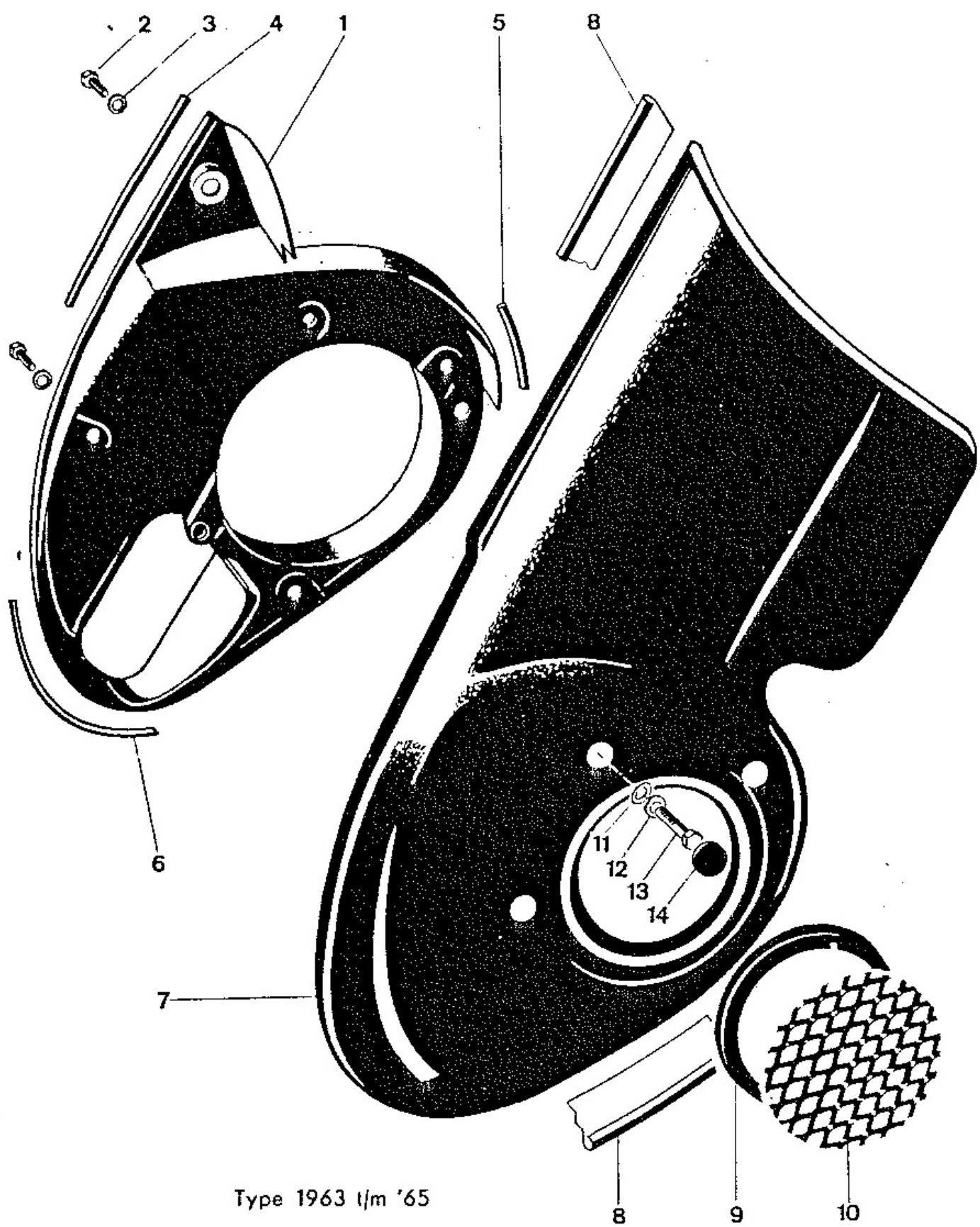
Afb. nr.:	Onderdeel nr.:	Omschrijving:	Aantal:	Komt voor bij:
1	15 18 90	kickstarteras compleet	1	
2	15 18 07	veergeleider	1	
3	15 08 03	dekring	4	
4	15 18 91	kickstartertandwiel 48 tands vulringen voor het afstellen van de axiale speling van de kickstarter-as	1	Speling moet 0,1 mm, maximum 0,3 mm bedragen
N.A.	13 06 15	vulring	N.B.	
18	15 09 04	kickstarter veer	1	
19	15 18 02	veerhouder	1	
20	15 18 05	meenemer	1	
21	15 18 02	sleepeveer	1	
22	51 11 00 02	kickstarterpedaal	1	
23	51 11 00 03	pedaalrubber	1	
24	33 30 09	crankspie	1	

VOOR TRAPAS EN ONDERDELEN ZIE VOLGENDE
BLADZIJDE.



GROEP: AANTRAPMECHANISME MET REMHEFBOOM

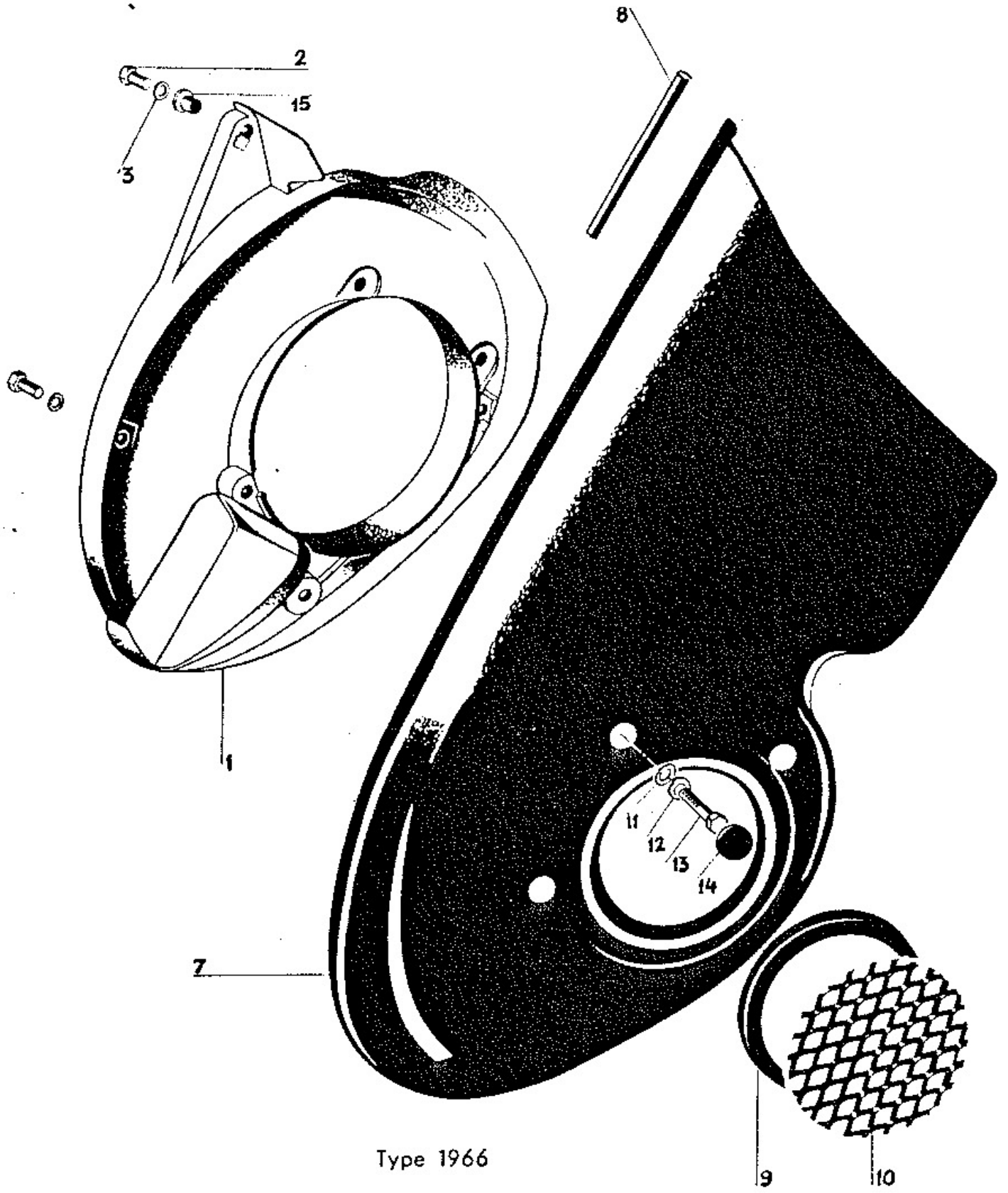
Afb. nr.:	Onderdeel nr.:	Omschrijving:	Aantal:	Komt voor bij:
1	15 28 90	bracketas	1	
2	15 28 03	dekring	1	
3	15 28 04	afstandsbus	1	
4	00 46 56	borgring	1	
5	15 28 05	meenemer	1	
6	15 18 06	veer voor meenemer	1	
7	15 28 91	kettingtandwiel compleet	1	
8	15 01 03	bus	1	
9	15 08 03	vulring	2	
10	13 06 15	vulring 0,3 mm	N.B.	Voor het afstellen van de bracketas. Speling moet 0,1 mm, maximum 0,4 mm bedragen
	15 28 07	vulring 1,0 mm	N.B.	
11	00 46 56	borgring	1	
X 12	00 93 11	aantrapketting eindloos	1	
X 13	15 50 20	linker crank	1	
X 14	15 50 21	rechter cranck	1	
14	30 30 04	cranckspie	2	
15	27 00 94	linkerpedaal	1	
	27 00 93	rechterpedaal	1	
16	15 29 00	remhefboom compleet	1	
17	13 29 01	naaf v. remhefboom	1	
X 18	13 29 90	pal met stift	1	
X 19	15 28 98	remhefboom kaal	1	15-23-39
X 20	67 02 01	kabelhouder	1	
21	00 58 15	klinknagel 6 x 12	1	
X 22	13 29 05	drukveer	1	
X 23	51 11 07 09	veerhuls	1	
X 24	13 29 03	dekplaat	2	
25	00 80 02	spie 4 x 5	1	
X 26	00 46 56	borgring	1	



Type 1963 l/m '65

GROEP: KOELINSTALLATIE

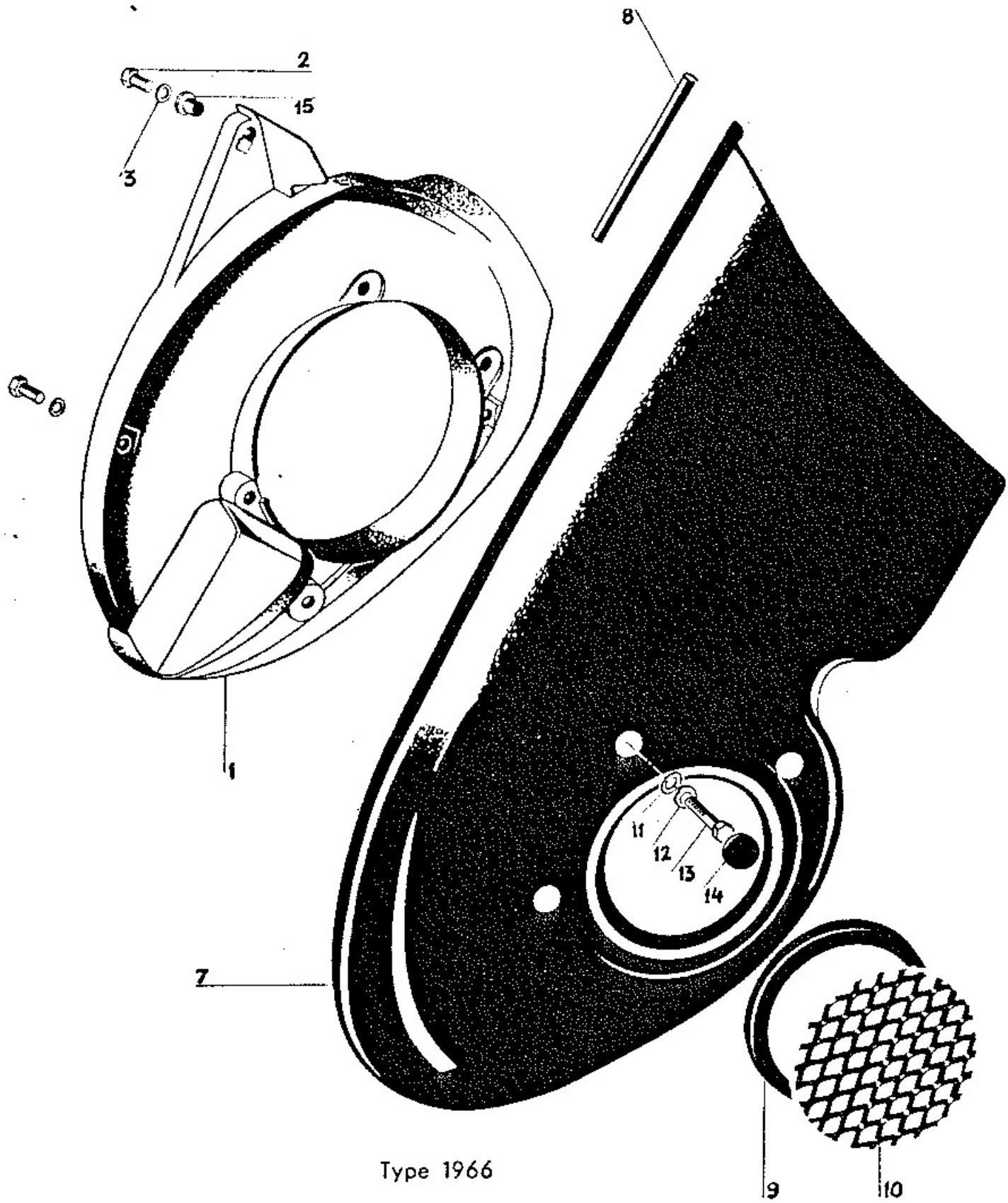
Afb. nr.:	Onderdeel nr.:	Omschrijving:	Aantal:	Komt voor bij:
	15 04 97	koelinstallatie compleet		type 1963/1964
	15 54 97	koelinstallatie	1	type 1965
	15 64 97	koelinstallatie compleet		type 1966
1	15 04 04	grondplaat	1	type 1963 t/m 1965
	15 64 99	grondplaat	1	type 1966
2	00 11 22	boutje M6 x 12	4	
3	00 30 02	onderlegging 6,4	4	
4	15 04 05	afsluitrubber 560 mm lang	1	type 1963 t/m 1965
5	15 04 18	profielrubber 270 mm	1	type 1963 t/m 1965
6	15 04 19	profielrubber 85 mm	1	type 1963 t/m 1965
7	X 15 04 98	L. motorscherm	1	type 1963/1964
	15 54 98	L. motorscherm	1	type 1965
	15 64 96	L. motorscherm	1	type 1966
8	15 04 16	strip	1	type 1963 t/m 1965
	15 64 16a	strip	1	type 1966
X 9	15 04 15	rubbering	1	
10	15 04 20	rooster	1	
11	00 30 02	onderlegging 6,4	N.B.	
12	00 43 63	sluitplaat B6	3	
13	00 10 39	boutje M6 x 26	3	
14	15 04 17	tule	3	
15	—	busje voor grondplaatbevest.	1	type 1966 echter niet los lever- baar



Type 1966

GROEP: KOELINSTALLATIE

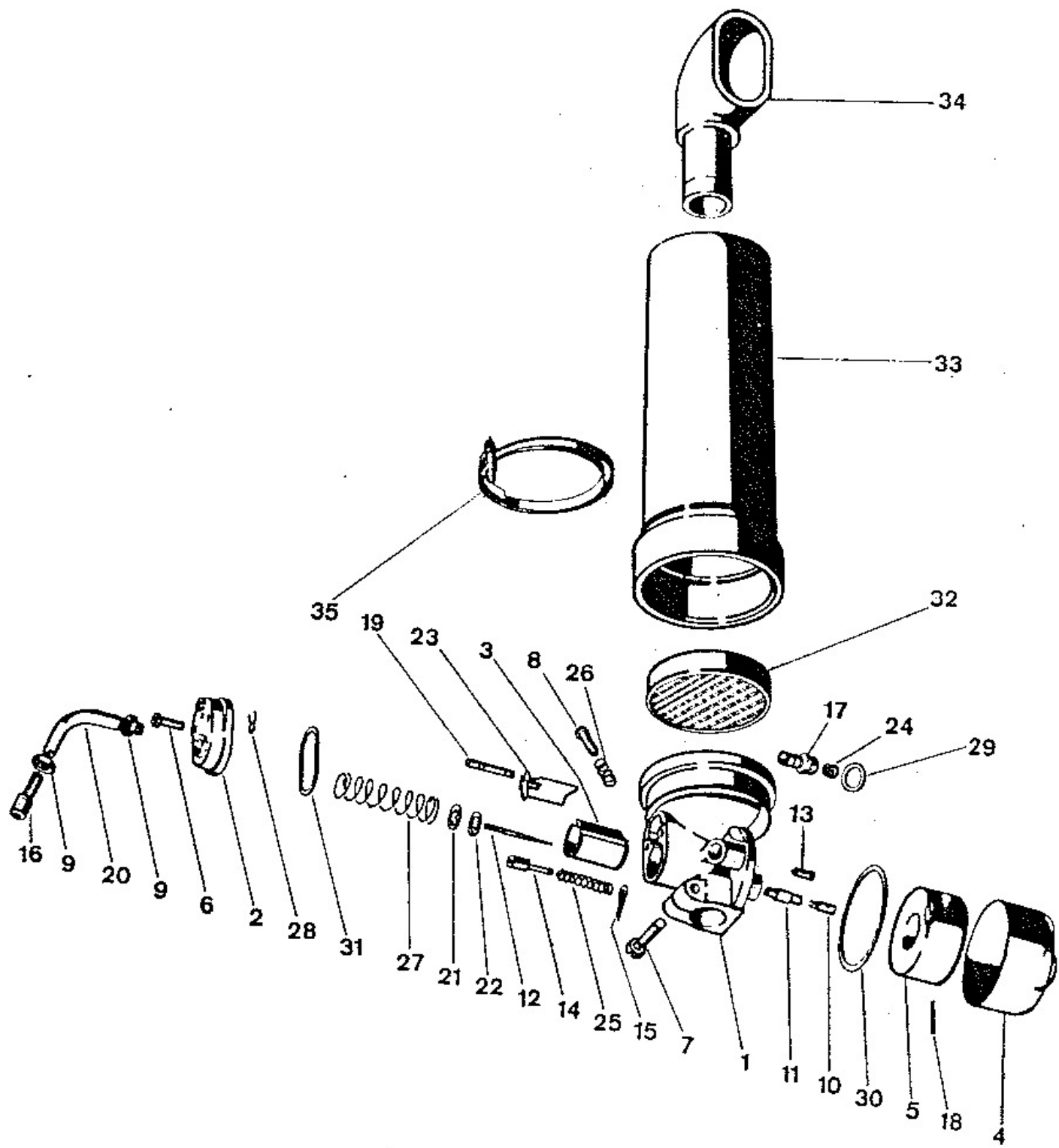
Afb. nr.:	Onderdeel nr.:	Omschrijving:	Aantal:	Komt voor bij:
	15 04 97	koelinstallatie compleet		type 1963/1964
	15 54 97	koelinstallatie	1	type 1965
	15 64 97	koelinstallatie compleet		type 1966
1	15 04 04	grondplaat	1	type 1963 t/m 1965
	15 64 99	grondplaat	1	type 1966
2	00 11 22	boutje M6 x 12	4	
3	00 30 02	onderlegging 6,4	4	
4	15 04 05	afsluitrubber 560 mm lang	1	type 1963 t/m 1965
5	15 04 18	profielrubber 270 mm	1	type 1963 t/m 1965
6	15 04 19	profielrubber 85 mm	1	type 1963 t/m 1965
7	X 15 04 98	L. motorscherm	1	type 1963/1964
	15 54 98	L. motorscherm	1	type 1965
	15 64 96	L. motorscherm	1	type 1966
8	15 04 16	strip	1	type 1963 t/m 1965
	15 64 16a	strip	1	type 1966
X 9	15 04 15	rubbering	1	
10	15 04 20	rooster	1	
11	00 30 02	onderlegging 6,4	N.B.	
12	00 43 63	sluitplaat B6	3	
13	00 10 39	boutje M6 x 26	3	
14	15 04 17	tule	3	
15	—	busje voor grondplaatbevest.	1	type 1966 echter niet los lever- baar



Type 1966

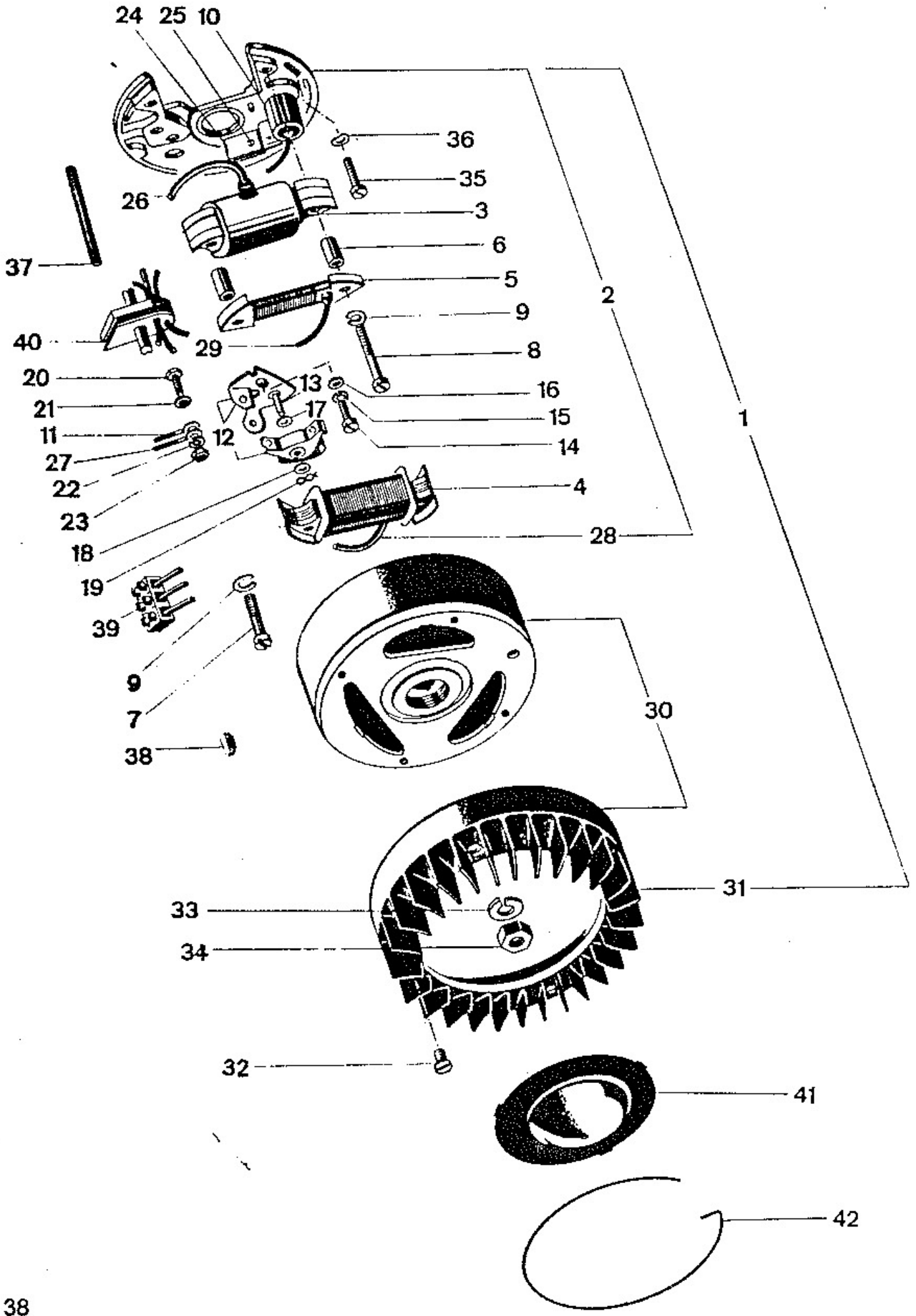
GROEP: KOELINSTALLATIE

Afb. nr.:	Onderdeel nr.:	Omschrijving:	Aantal:	Komt voor bij:
	15 04 97	koelinstallatie compleet		type 1963/1964
	15 54 97	koelinstallatie	1	type 1965
	15 64 97	koelinstallatie compleet		type 1966
1	15 04 04	grondplaat	1	type 1963 t/m 1965
	15 64 99	grondplaat	1	type 1966
2	00 11 22	boutje M6 x 12	4	
3	00 30 02	onderlegging 6,4	4	
4	15 04 05	afsluitrubber 560 mm lang	1	type 1963 t/m 1965
5	15 04 18	profielrubber 270 mm	1	type 1963 t/m 1965
6	15 04 19	profielrubber 85 mm	1	type 1963 t/m 1965
7	15 04 98	L. motorscherm	1	type 1963/1964
	15 54 98	L. motorscherm	1	type 1965
	15 64 96	L. motorscherm	1	type 1966
8	15 04 16	strip	1	type 1963 t/m 1965
	15 64 16a	strip	1	type 1966
9	15 04 15	rubbering	1	
10	15 04 20	rooster	1	
11	00 30 02	onderlegging 6,4	N.B.	
12	00 43 63	sluitplaat B6	3	
13	00 10 39	boutje M6 x 26	3	
14	15 04 17	tule	3	
15	—	busje voor grondplaatbevest.	1	type 1966 echter niet los lever- baar



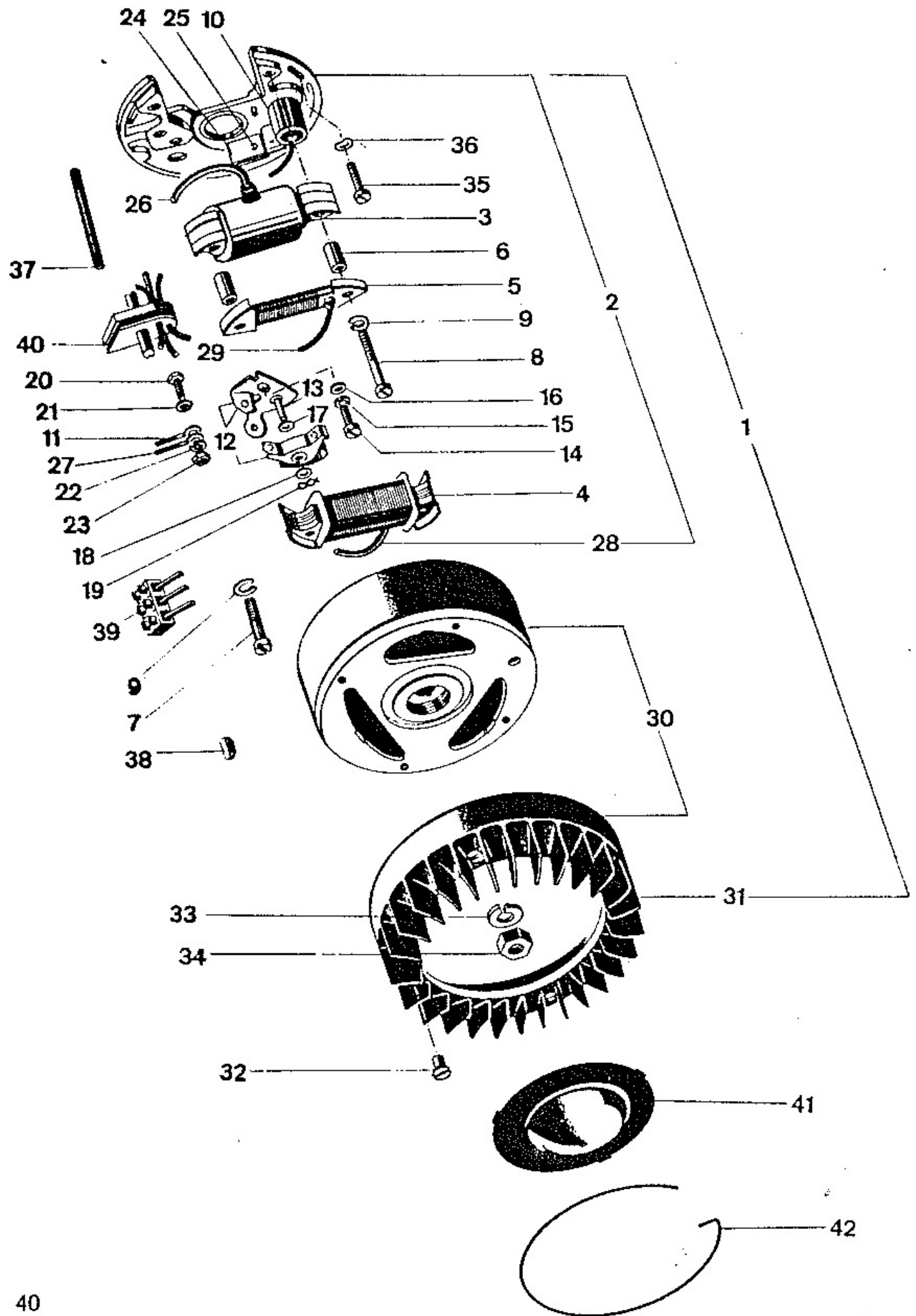
GROEP: CARBURATEUR 1/10/77

Afb. nr.:	Onderdeel nr.:	Omschrijving:	Aantal:	Komt voor bij:
—	15 10 53	carburateur compleet 1/10/77	1	
1	07 15 63	carburateurhuis 1/10/77	1	
X 2	07 15 03	mengkamerdeksel	1	
X 3	07 15 04	gasschuif no. 6	1	
4	07 15 05	vlotterkamer	1	
5	07 15 34	ringvlotter	1	
6	07 15 07	schroefboutje	2	
7	07 15 08	klemboutje	1	
8	07 15 14	stelboutje	1	
K 9	07 15 09	moer	2	
10	07 15 10	sproeier 54 t/m 66	1	Bij bestellingen de gewenste grootte opgeven
11	07 15 11	naaldsproeier 2.15	1	
12	07 15 12	sproeiernaald no. 2	1	
13	07 15 44	vlotternaald	1	
14	07 15 28	vlotterknop	1	
15	07 15 29	splitpen	1	
16	07 15 45	stelbout	1	
17	07 15 15	nippel	1	
18	07 15 16	stift	1	
19	07 15 58	chokestift	1	
20	07 15 47	gaskabelstelbocht	1	
21	07 15 55	ring	1	
22	07 15 18	slotplaatje	1	
K 23	07 15 20	startschuif	1	
24	07 15 21	zeef	1	
25	07 15 31	vlotterknopveer	1	
26	07 15 22	veer	1	
K 27	07 15 23	gasschuifveer	1	
28	07 15 24	klemveer	1	
29	07 15 25	pakkingring	1	
30	07 15 32	pakkingring	1	
31	07 15 27	pakking	1	
X 32	07 15 02	filterpatroon	1	
X 33	15 10 20	voorkamer	1	
X 34	15 10 15	elleboog	1	
35	15 10 93	klemband	1	



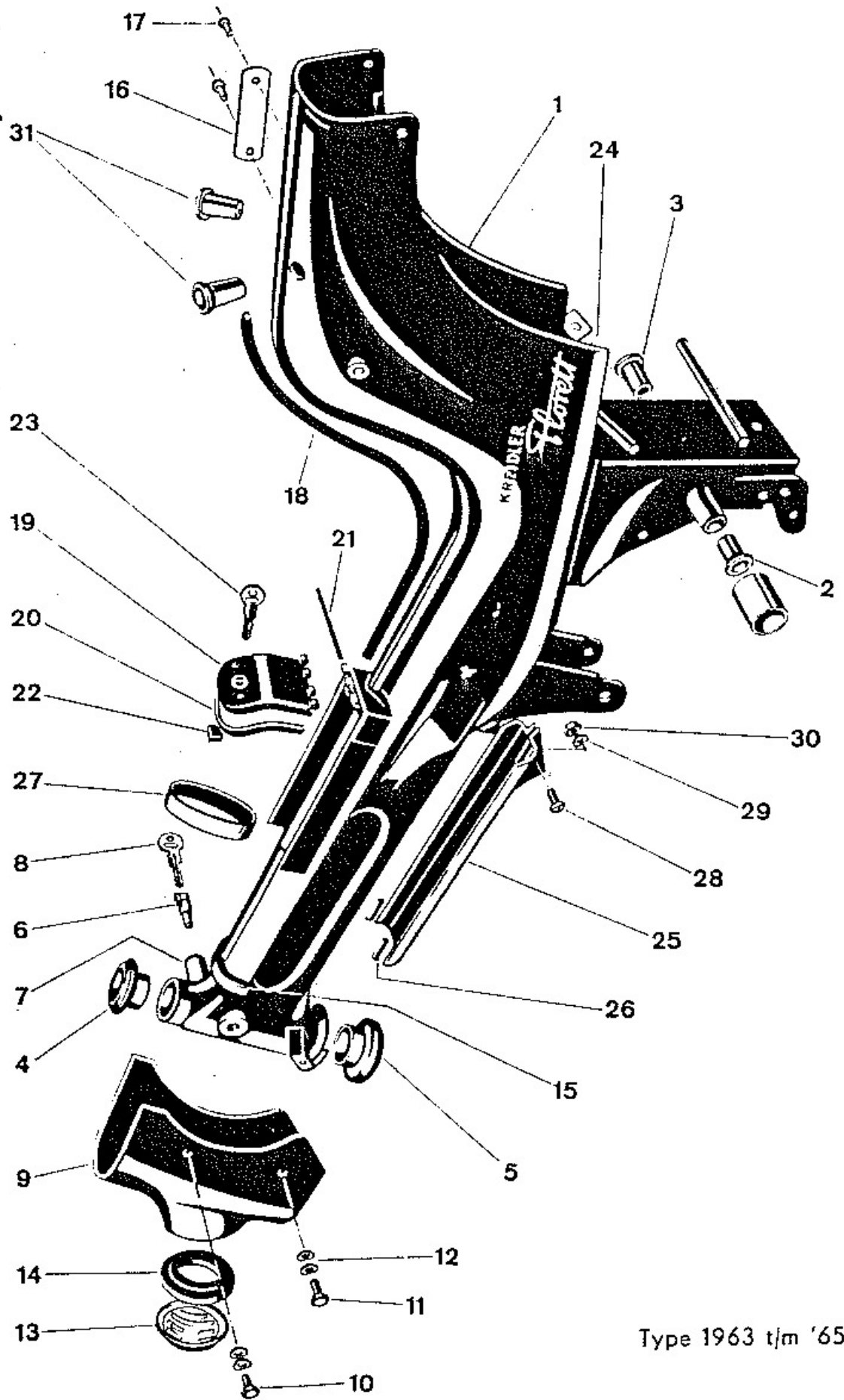
GROEP: ONTSTEKINGSINRICHTING 22 WATT

Afb. nr.:	Onderdeel nr.:	Omschrijving:	Aantal:	Komt voor bij:
1	15 12 95	ontstekingsinrichting compleet (bestaat uit afb. 2 t/m 32)	1	
2	08 16 21	grondplaat compleet	1	
X 3	08 16 06	ontstekingsspoel	1	
X 4	08 13 83	lichtspoel	1	
X 5	08 16 03	remlichtspoel	1	
X 6	08 16 04	afstandsbus voor remlichtspoel	2	
7	08 13 04	schroefboutje voor lichtspoel	2	
X 8	08 16 10	schroefboutje voor remlichtspoel en ontstekingsspoel	2	
X 9	00 43 35	veerring B4	4	
X 10	08 13 55	condensator	1	
11	08 16 16	verbindingskabel voor condensator	1	
12	08 16 17	set contactpunten	1	
13	08 13 48	asje voor onderbreker	1	
14	00 17 07	schroefboutje M4 x 10	1	
15	00 43 65	veerring B4	1	
16	00 31 04	onderlegging 4,3	1	
17	08 13 10	vulring 0,1 mm	N.B.	} Voor afstelling hoogte onderbrekerhamer. Punten moeten elkaar volkomen bedekken
17	08 13 11	vulring 0,2 mm	N.B.	
18	00 31 04	onderlegging 4,3		
19	08 13 12	borgveer	1	



GROEP: ONTSTEKINGSINRICHTING 22 WATT

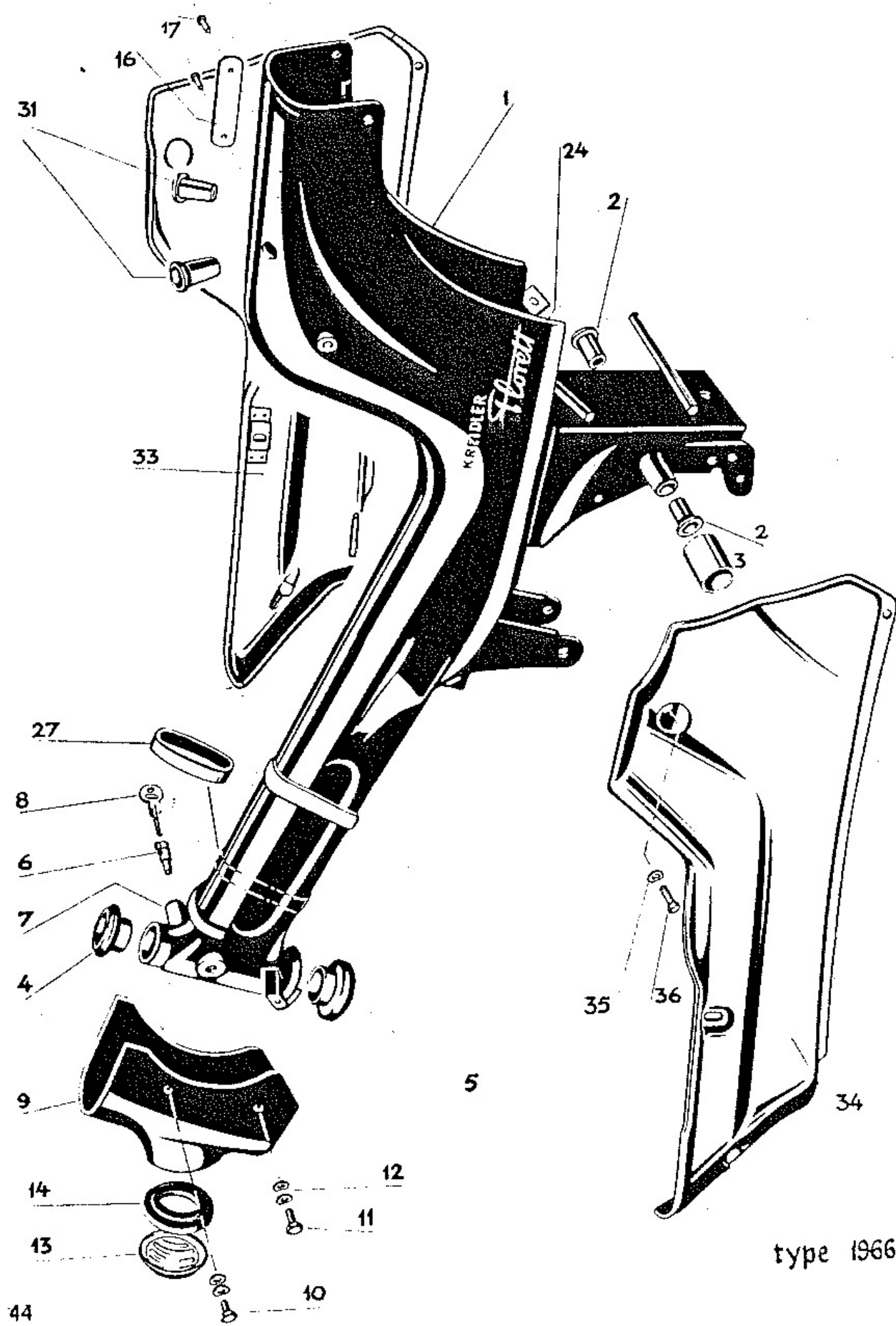
Afb. nr.:	Onderdeel nr.:	Omschrijving:	Aan- tal:	Komt voor bij:
20	00 11 03	boutje M3 x 10	1	
21	08 16 18	onderlegring	1	
22	00 43 33	veerring	1	
23	00 20 00	moertje M3	1	
24	08 13 15	smeerviltje met bladveer	1	
25	08 13 56	klinknageltje	1	
26	08 16 19	bougiekabel	1	
27	08 13 94	kortsluitkabel	1	
28	08 13 95	lichtkabel	1	
29	08 16 20	remlichtkabel	1	
30	08 16 22	vlieg wiel met schoepenrad	1	
X 31	15 04 12	schoepenrad	1	
X 32	00 16 71	boutje M5 x 8	4	
33	00 43 41	veerring B10	1	
34	00 20 27	moer M10 x 1 links	1	
35	00 17 27	boutje M4 x 15	4	
36	00 43 64	veerring B4	4	
37	15 02 04	isolatiekous	1	
38	00 80 01	spie 3 x 3.7	1	
39	00 95 10	kroonsteentje	1	
40	15 02 01	doorvoertube voor bougiekabel	1	
X 41	14 12 04	stofdeksel	1	
X 42	11 00 10a	borgveer	1	



Type 1963 t/m '65

GROEP: FRAME, BALHOOFD, SLOT, GEREEDSCHAPKAST

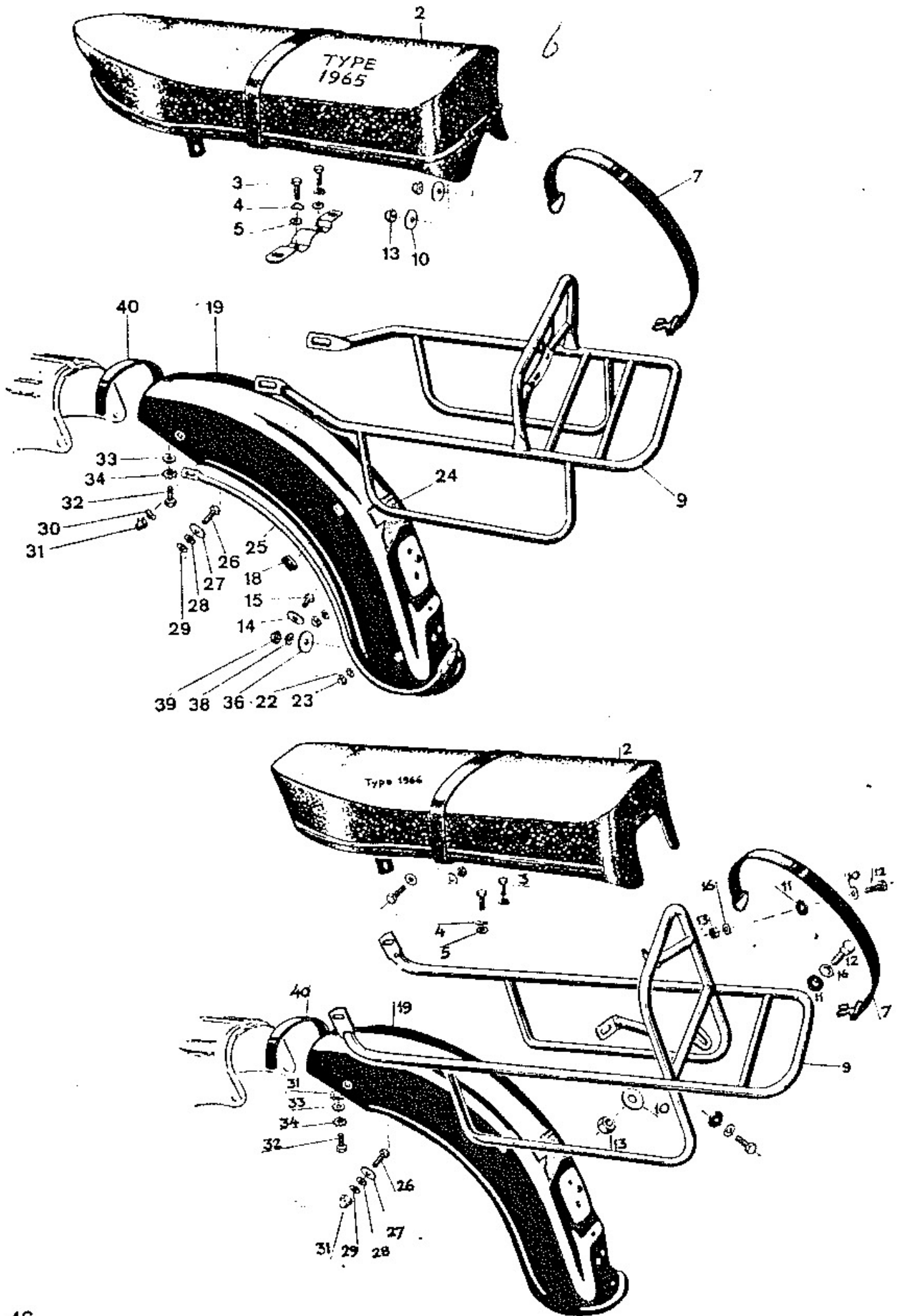
Afb. nr.:	Onderdeel nr.:	Omschrijving:	Aantal:	Komt voor bij:
1	37 72 99	frame	1	type 1963/1964
	180, = 37 72 97	frame	1	type 1965
	37 92 50	frame	1	type 1966
2	37 22 40	lagerbus voor schommelas	2	
3	37 01 08	bus	1	
4		bovenbalhoofdstel nr. 37 02 89 compleet voor alle typen bestaat uit:	1	
	37 02 40	loopring boven	1	
	37 02 41	draadring	1	
	00 69 33	kogel 1/4 Ø	19	
		onderbalhoofdstel compleet		
	37 02 88	type '63 '64	1	
	37 52 88	type '65 '66	1	
		TYPE '63 '64 BESTAAT UIT:		
	37 02 42	loopring onder	1	
	37 02 43	vorkcone	1	
	00 69 33	kogel 1/4 Ø	19	
		TYPE '65 '66 BESTAAT UIT:		
	37 52 42	loopring onder	1	
	37 52 43	vorkcone	1	
	00 69 33	kogel 1/4 Ø	19	
6	26 00 99	stuurslot met 2 sleutels	1	type 1963 t/m 1965
	27 00 97	stuurslot met 2 sleutels	1	type 1966
		VOOR AFB. 6 LEVERBAAR.		
	02 10 51	boutje	1	
7	36 12 12	slothouder (in frame gelast)	1	
8	09 12 15	sleutel (bij bestellingen sleutelnummer vermelden)	1	
9	47 15 99	balhoofd bekleding		type 1963/1964
	47 65 99	balhoofd bekleding		type 1965/1966
		Bestaat uit:		
	47 65 99	bekleding	1	
	47 65 02	messaging busje voor balhoofdbekleding	4	
10	00 11 27	boutje M6 x 8	2	
11	00 11 22	boutje M6 x 12	2	
12	00 43 63	onderlegging B6	4	
13	87 51 01	claxonloos sierdeksel	1	
14	87 51 17	rubbering	1	
15	37 22 27	afdichtring	1	type 1964/1965



type 1966

GROEP: FRAME, BALHOOFD, SLOT, GEREEDSCHAPKAST

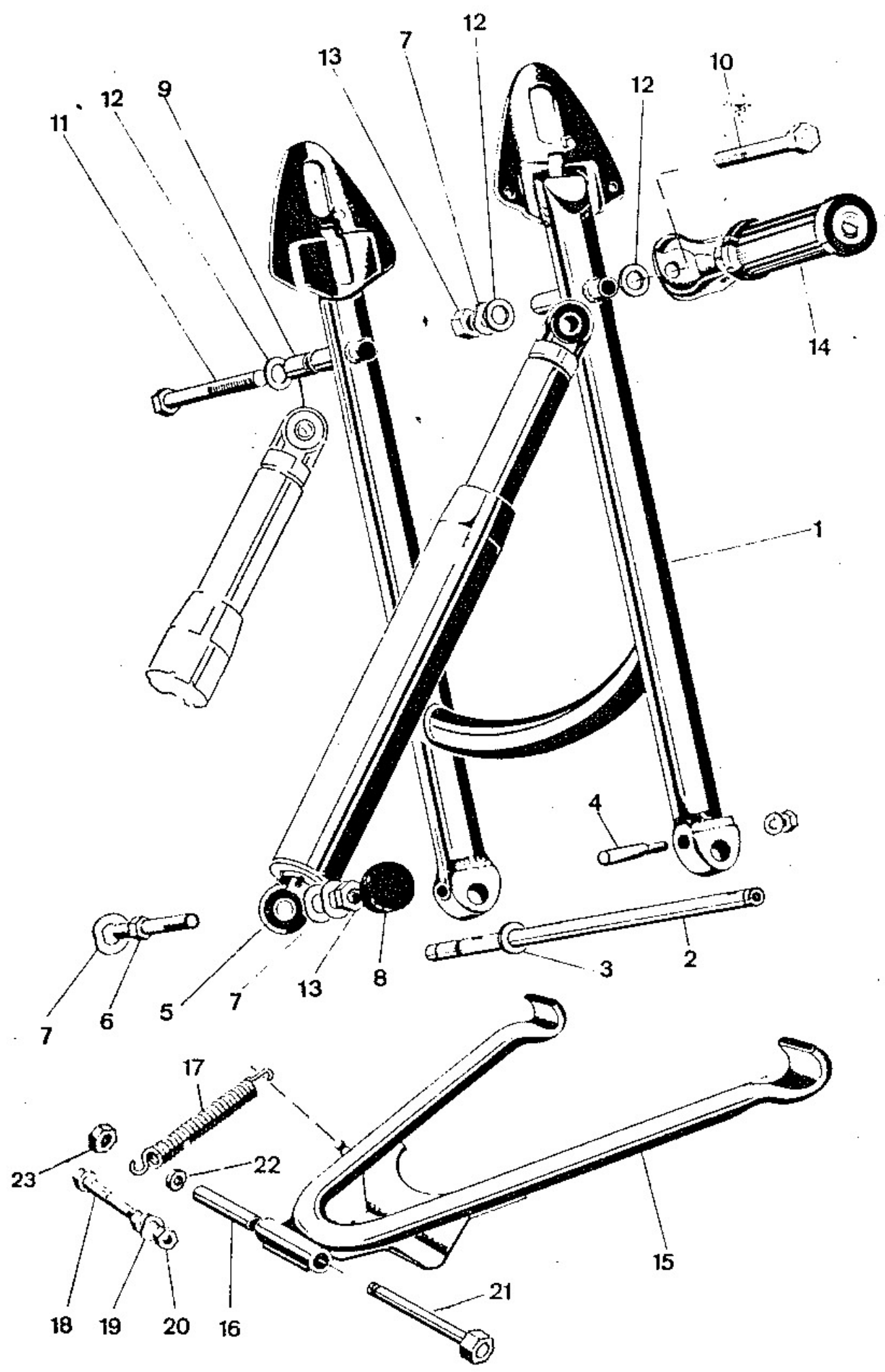
Afb. nr.:	Onderdeel nrs.:	Omschrijving:	Aantal:	Komt voor bij:
16	37 21 08	herkenningsplaatje	1	Alleen op aanvraag bij hoge uitzondering leverbaar. Schriftelijke verklaring voor welke bromfiets onder vermelding van motor en framenummer dient overlegd te worden
17	00 55 10	kerfnagel 2.6 x 4	2	Dezelfde voorwaarde als afb.
	37 31 50	B-2003 plaatje	1	16 t/m type 1965
18	37 01 18	sierstrip	1	t/m type 1965
19	27 27 99	gereedschapkastdeksel	1	t/m type 1965
19	27 27 97	gereedschapkastdeksel	1	type 1966 zie pag. 97
N.A.	27 77 99	gereedschapbakje compleet	1	type 1966 zie pag. 97
20	27 27 02	strip	1	
21	27 27 03	scharnierstift	1	
		voor gereedschapkastdeksel		t/m type 1965
22	27 27 04	aanslagrubber	1	t/m type 1965
23	09 12 15	sleutel	1	
		Bij bestelling ingeslagen nr. opgeven van te vervangen sleutel.		
24	37 22 45	frame transfer	1	
25	37 21 99	kabelschacht	1	t/m type 1965
26	37 21 05	strip voor kabelschacht	1	t/m type 1965
27	37 21 06	spanband		t/m type 1965
	37 71 06	spanband		type 1966
28	00 17 51	boutje M4 x 10	1	
29	00 43 64	veerring B4	1	
30	00 20 30	moer M4	1	
31	37 32 37	aanzuigtule	2	
33	47 76 98	frame beplating rechts	1	type 1966
34	47 76 99	frame beplating links	1	type 1966
35	—	veerring	1	
36	—	boutje	1	



GROEP: BUDDYSEAT, BAGAGEREK EN ACHTERSPATBORD

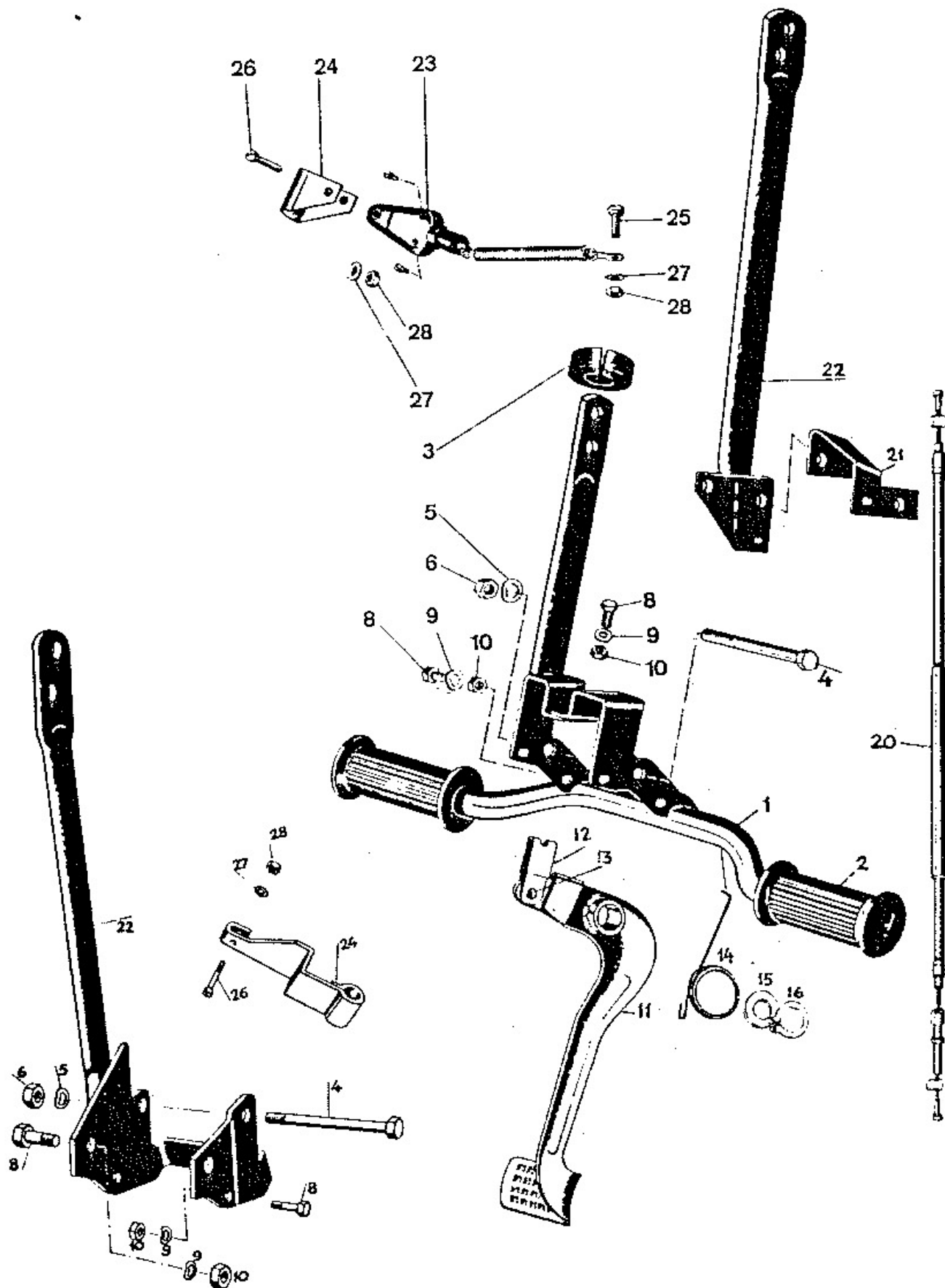
Afb. nr.:	Onderdeel nr.:	Omschrijving:	Aantal:	Komt voor bij:
2	27 15 99	buddy seat	1	type 1963 t/m 1965
	<i>46, =</i> 27 74 98	buddy seat	1	type 1966
3	00 11 24	boutje M6 x 15	2	
4	00 43 63	sluitring B6	2	
5	00 30 03	onderlegring 6.4	2	
7	97 10 98	snelbinder	1	
9	97 60 50	kofferrek	1	type 1964/1965
<i>X</i> →	97 70 50	kofferrek	1	type 1966
10	31 03 04	onderlegring	2	
11	97 20 01	rubbering	2	
12	00 11 26	boutje M6 x 18	2	
13	00 21 51	moer M6	2	
14	26 03 02	onderlegring	2	
15	00 11 25	boutje M6 x 10	2	
16	00 43 43	sluitring B6	2	
17	00 29 00	dopmoer M6	2	
18	27 05 01	rubber tule	2	type 1963 t/m 1965
19	37 55 95	achterspatbord	1	type 1963 t/m 1965
<i>X</i> →	<i>26, 25</i> 37 75 98	achterspatbord	1	type 1966
24	37 15 08	achterspatbord transfer	1	
<i>X</i>	37 05 07	achterspatbord sierbeugel	1	
26	00 11 24	boutje M6 x 15	2	
27	31 03 04	onderlegring	2	
28	00 70 07	pakkingring A6 x 12	2	
29	00 30 02	onderlegring 6.4	N.B.	
30	00 43 63	sluitring B6	2	
31	00 29 00	dopmoer M6	2	
32	00 11 24	boutje M6 x 15	1	
	00 11 25	boutje M6 x 10 '66	1	
33	00 30 02	onderlegring 6.4	1	
34	00 40 63	veerring A64	1	
36	31 03 04	onderlegring	1	
38	00 43 63	sluitring B6	1	
39	00 20 19	moer M6	1	
40	37 52 26	strip	1	

N.B. Bij bestellingen buddy-seats gewenste kleuren vermelden.



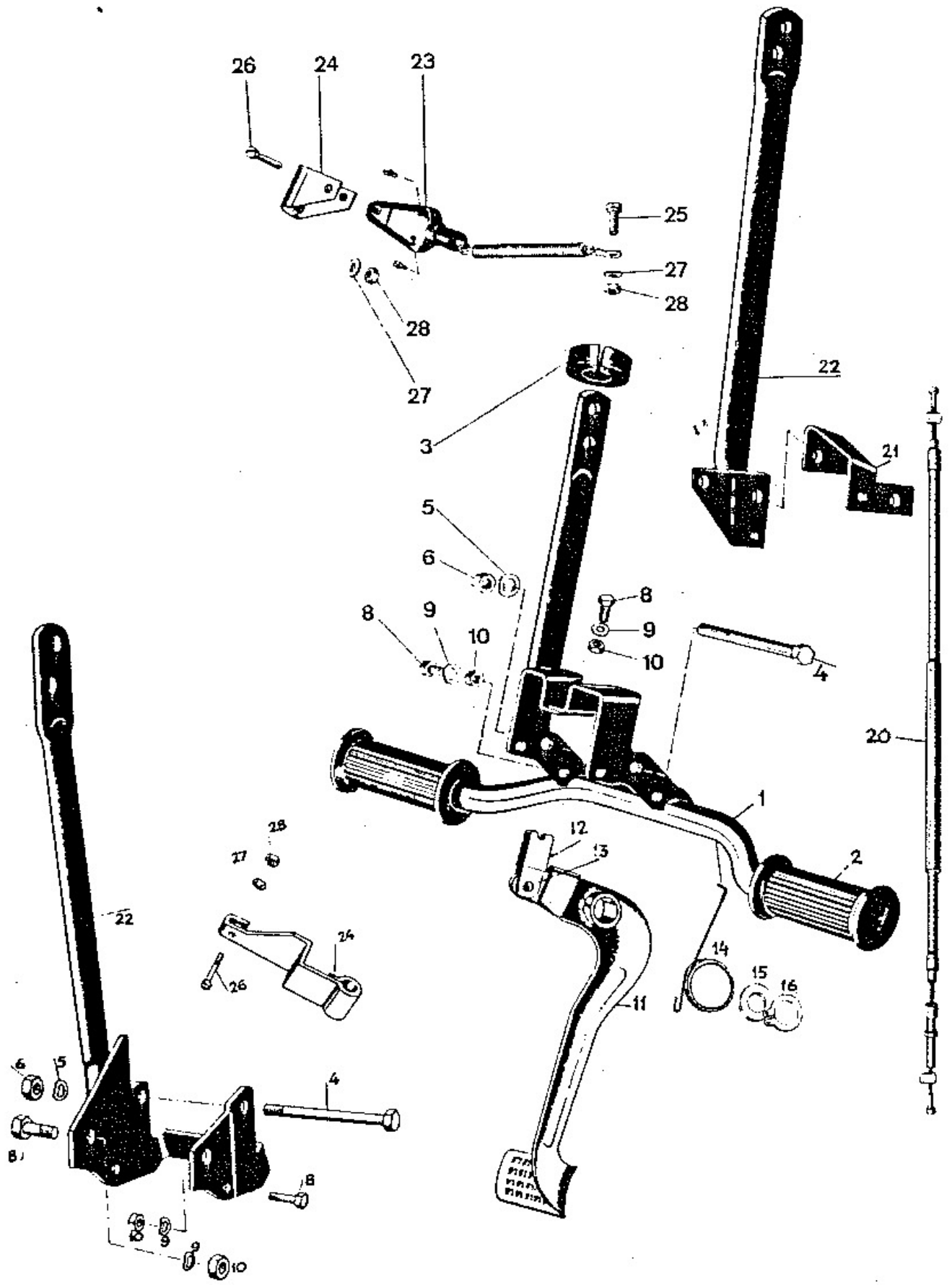
GROEP: ACHTERVORK, SCHOKBREKERS, STANDAARD

Afb. nr.:	Onderdeel nr.:	Omschrijving:	Aantal:	Komt voor bij:
1	37 03 00	liggende achterv.	1	type 1963 t/m 1965
	37 73 00	liggende achterv.	1	type 1966
2	37 21 07	schommelas	1	
3	11 00 25	vulring 0,1 mm	N.B.	} Voor het afstellen van de schommelas
	11 00 32	vulring 0,3 mm	N.B.	
	11 00 33	vulring 0,5 mm	N.B.	
4	33 30 09	cranckspie	2	
X 5	37 14 99	achtertelescoop vanaf juli '65 niet meer demontabel	2	
6	37 04 01a	bovenste ophangbout v. telescoop	2	type 1963/1964
	37 04 50	bovenste ophang bout v. telescoop	2	type 1965/1966
7	00 43 68	veerring B10	8	
10	00 10 83	bout M10 x 90	1	
11	00 10 82	bout M10 x 100	1	
12	00 30 04	onderlegging 10.5	4	
13	00 20 25	moer M10	2	
13	00 29 09	dopmoer M10	2	type 1966
	03 24 01	beschermkapje	2	
14	27 00 98	duo voetsteun	1 paar	
15	37 06 90	standaard	1	type 1963/1964
X →	37 26 99	standaard	1	type 1965/1966
16	37 08 01	afstandsbus	1	type 1963/1964
X →	37 21 01	afstandsbus	1	type 1965/1966
17	37 06 05	trekveer	1	type 1963/1964
X →	37 26 05	trekveer	1	type 1965/1966
18	00 10 50	boutje M6 x 35	1	
19	00 43 63	sluitring B6	1	
20	00 20 19	moer M6	2	
21	00 10 73	standaardbout M8 x 100	1	
22	00 43 65	veerring	1	
23	00 20 22	moer M8	1	



GROEP: ONDERBOUW, VOETSTEUNEN, REMPEDAAL, REMLICHT-
SCHAKELAAR, ACHTERREMKABEL

Afb. nr.:	Onderdeel nr.:	Omschrijving:	Aan- tal:	Komt voor bij:
1	37 38 99	onderbouw compleet	1	
2	51 31 00 04	voetsteunrubbers	2	
3	37 28 06	aanslagrubber	1	
4	00 10 73	bout M8 x 100	1	
5	00 43 65	veerring B8	1	
6	00 20 22	moer M8	1	
8	00 11 24	bout M6 x 15	3	
9	00 43 63	veerring B6	3	
10	00 20 19	moer M6	3	
11	27 52 98	voetrempedaal bestaat 11-12-13	1	
12	67 02 01	kabelhouder	1	
13	00 58 15	klinknagel 6 x 12	1	
14	27 02 01	terugtrekveer	1	
15	00 46 50	seegerring	2	
16	11 00 33	vulring	2	
X 20	→ 27 02 99	achterremkabel voor bromfiets met kickstarter	1	
X	→ 27 23 90	achterremkabel voor bromfiets met pedaalstart	1	
21	37 18 01	stand. aanslag	1	type 1965/1966
22	37 02 95	steun voor uitl.	1	type 1963/1964
X	→ 37 18 51	steun voor uitl.	1	type 1965
X 22	37 78 99	steun voor uitlaat met aangelaste aanslag	1	type 1966
X 23	87 51 50	remlichtschakelaar	1	



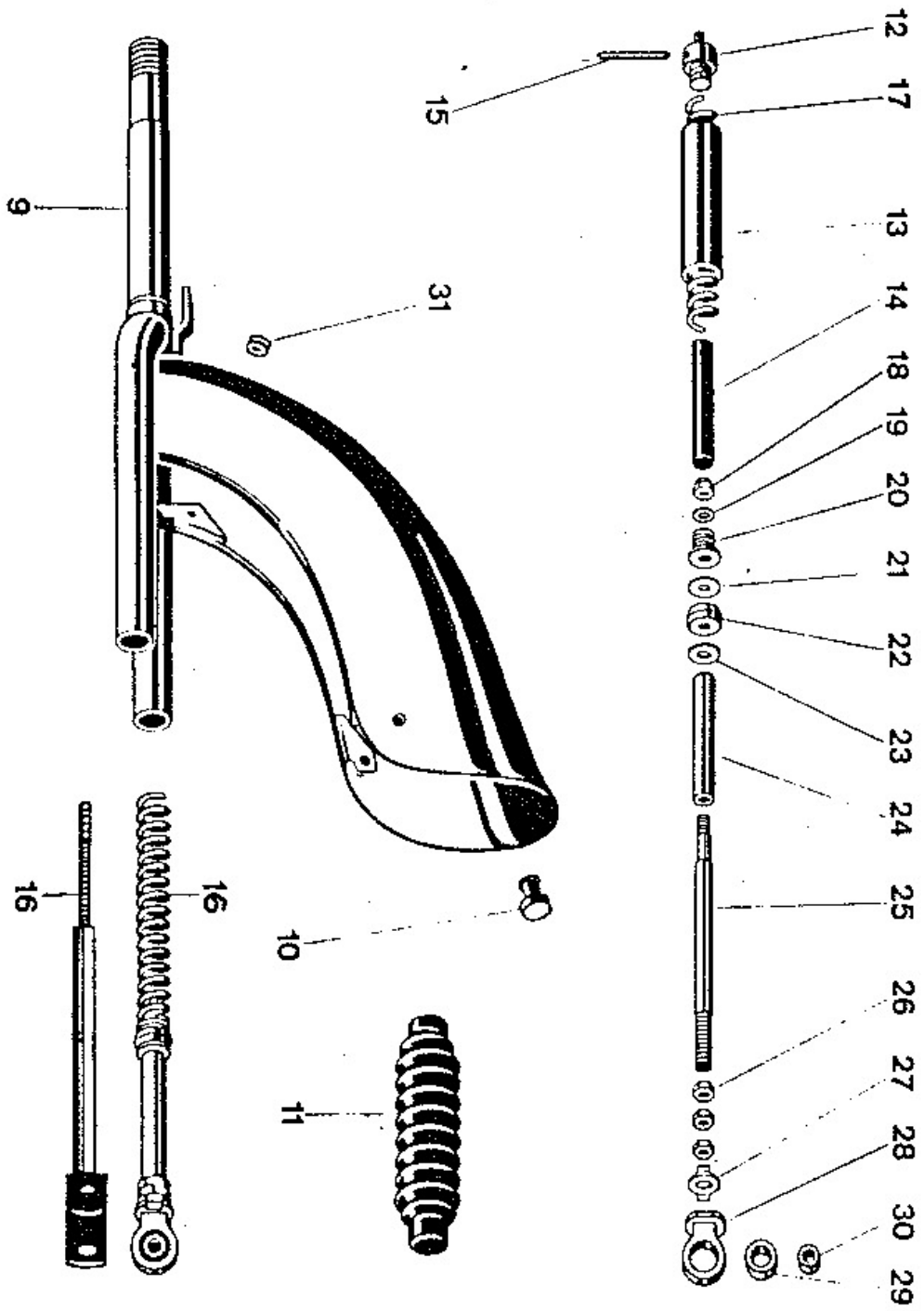
GROEP: ACHTERVORK, SCHOKBREKERS, STANDAARD

Afb. nr.:	Onderdeel nr.:	Omschrijving:	Aan- tal:	Komt voor bij:
24	87 51 51	bev. beugel	1	
X 24	27 73 01	bevestigingbeugel	1	type 1966
25	00 17 57	boutje M4 x 15	1	
26	00 17 52	boutje M4 x 18	1	
27	00 43 64	veerring B4	2	
28	00 20 30	moer M4	1	

BENODIGDE ONDERDELEN OM BROM-
FIETS MET PEDAALSTART OM TE
BOUWEN TOT BROMFIETS MET
KICKSTARTER.

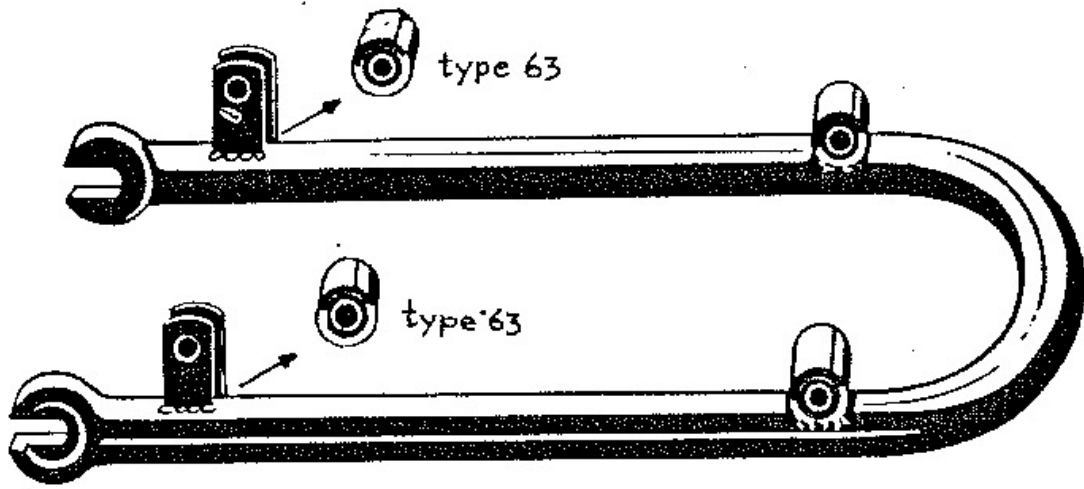
OMBOUWSET TOT KICKSTARTER

00 46 56	borgveer	2
	set pakking	1
15 10 04	kopp. zijdeksel	1
15 18 05	meenemer	1
15 18 90	kickstarteras	1
15 18 91	kickstartertandwiel	1
27 02 99	achterremkabel	1
27 52 98	voetrempedaal	1
27 02 01	terugtrekveer	1
11 00 33	vulring	2
37 38 99	onderbouw compl.	1
51 11 00 03	kickstarterrubber	1
51 11 00 02	kickstarterpedaal	1
51 31 00 04	voetsteunrubbers	2

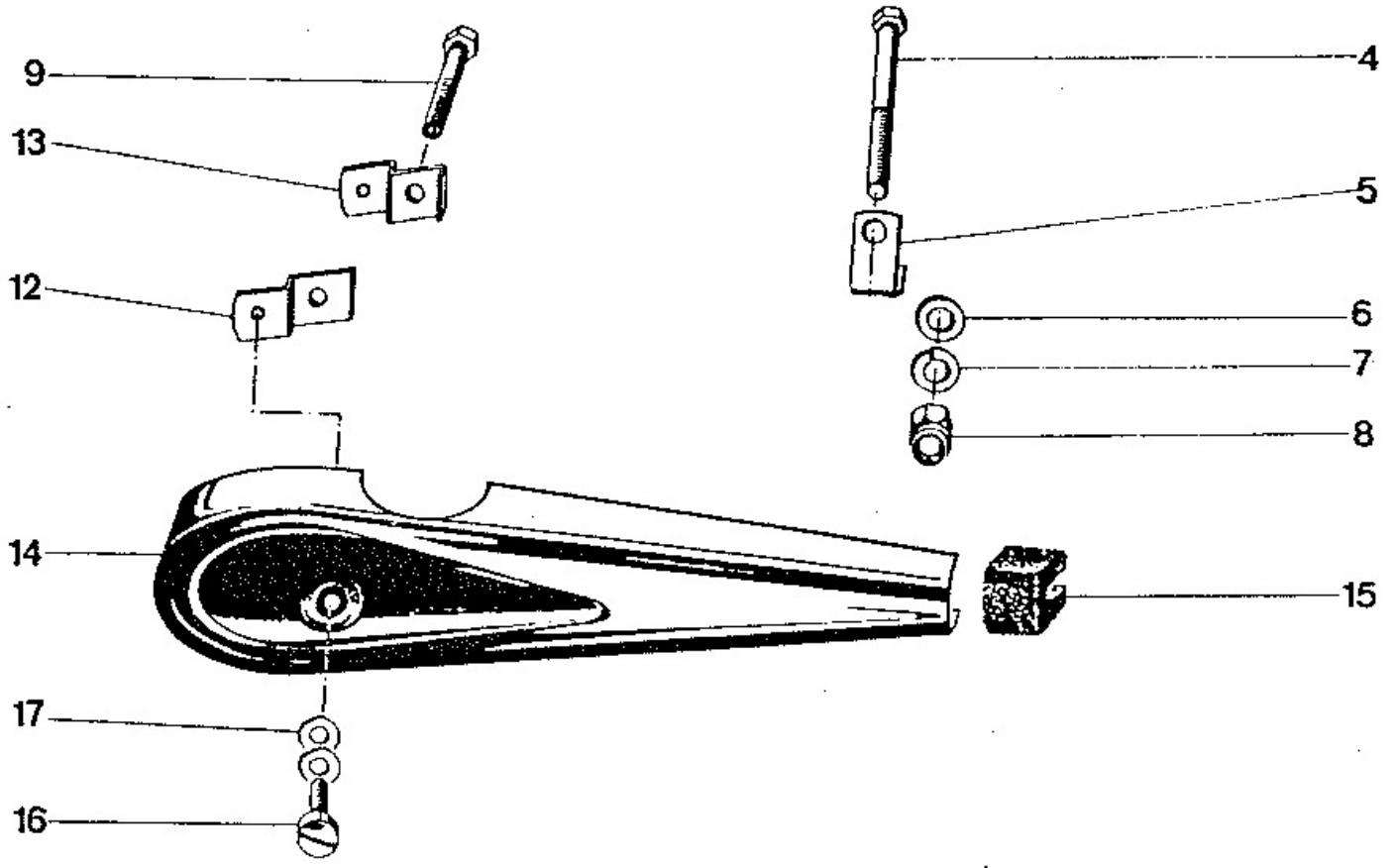


GROEP: VOORVORK

Afb. nr.:	Onderdeel nr.:	Omschrijving:	Aantal:	Komt voor bij:
N.A.	57 42 00	voorvork compleet	1	type 1963/1964
N.A.	57 42 00a	voorvork compleet	1	type 1965/1966
9	57 02 99	voorvork kaal	1	type 1963/1964
X 10 61,75	57 32 88	voorvork kaal	1	type 1965/1966
10	57 02 13	aanslagrubber	1	
11	57 02 35	harmonicarubber	2	type 1963/1964
		vervangen door:		
X 12	57 02 55	harmonicarubber	2	type 1965/1966
12	57 02 10	veerhouder boven	2	
13	57 02 14	huls (hardpapier)	2	
14	57 02 43	aanslagrubber	2	
15	00 59 50	spanstift 6 x 36	2	
16	57 02 91a	drukstang met gaffel	2	type 1963
	57 32 91	drukstang compleet	2	type 1964 t/m 1965
X 17	57 02 31	drukveer	1	
18	00 21 53	moer M8	1	
19	00 31 00	onderlegging 8.4	1	
20	57 02 34	veerhouder onder	1	
21	57 02 30	aanslagring	1	
22	57 02 32a	geleidebus	1	
23	57 02 51	drukplaat	1	
24	57 02 50	stelbus	1	
25	57 02 90a	drukstang	1	type 1963
	57 32 26	drukstang	1	type 1964 t/m 1966
26	00 20 65	moer M10	3	
27	57 32 47	borgplaat	1	
28	57 32 44	ophangoog	1	
29	57 32 46	vulkollanbus	1	
30	57 32 45	afstandsbus	1	
31	57 02 47	rubber tule	2	

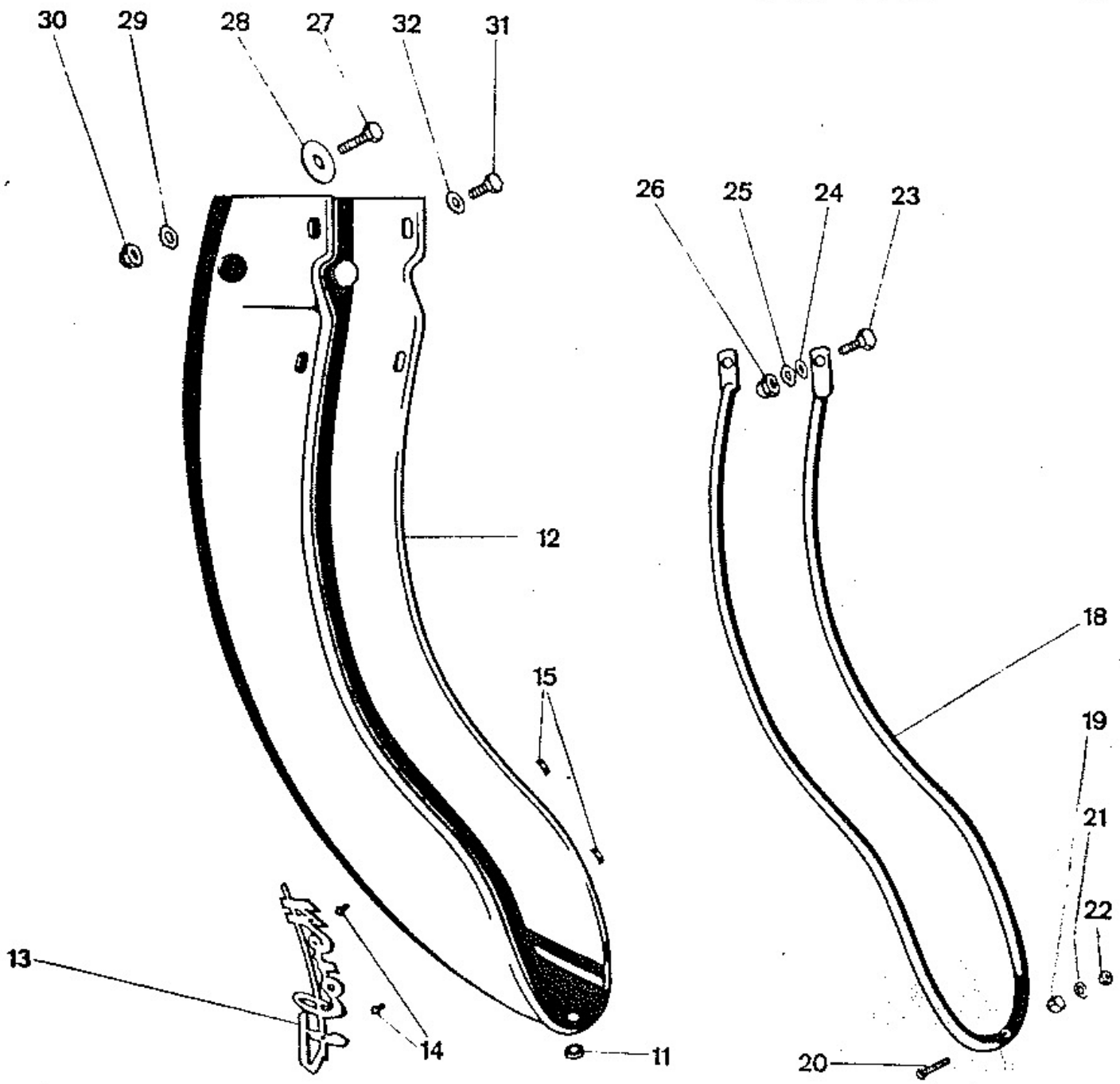
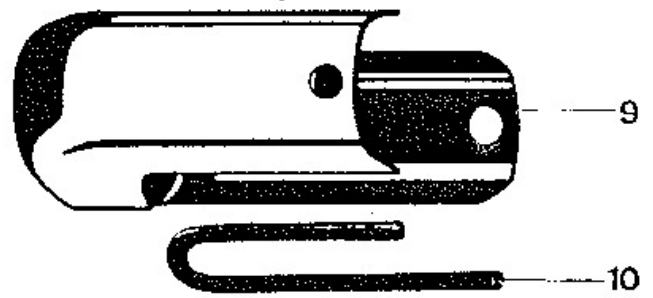
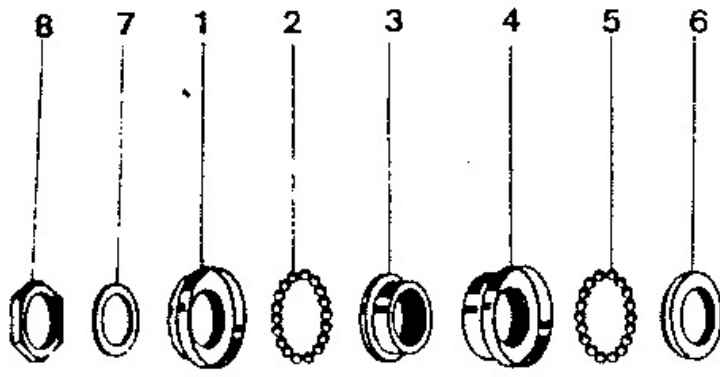


2



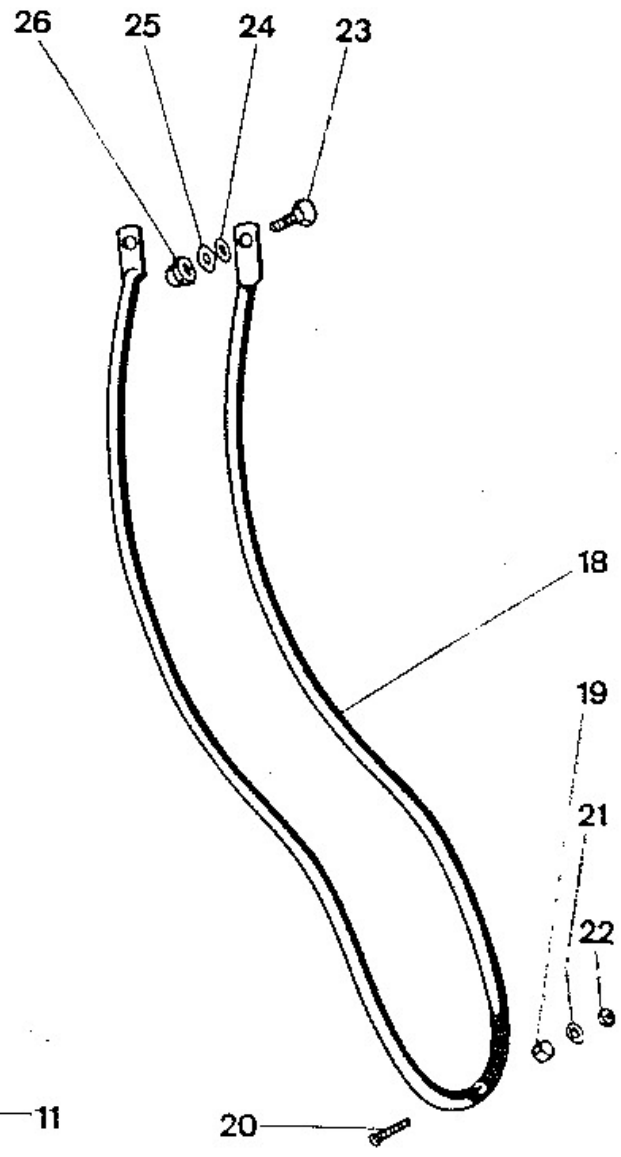
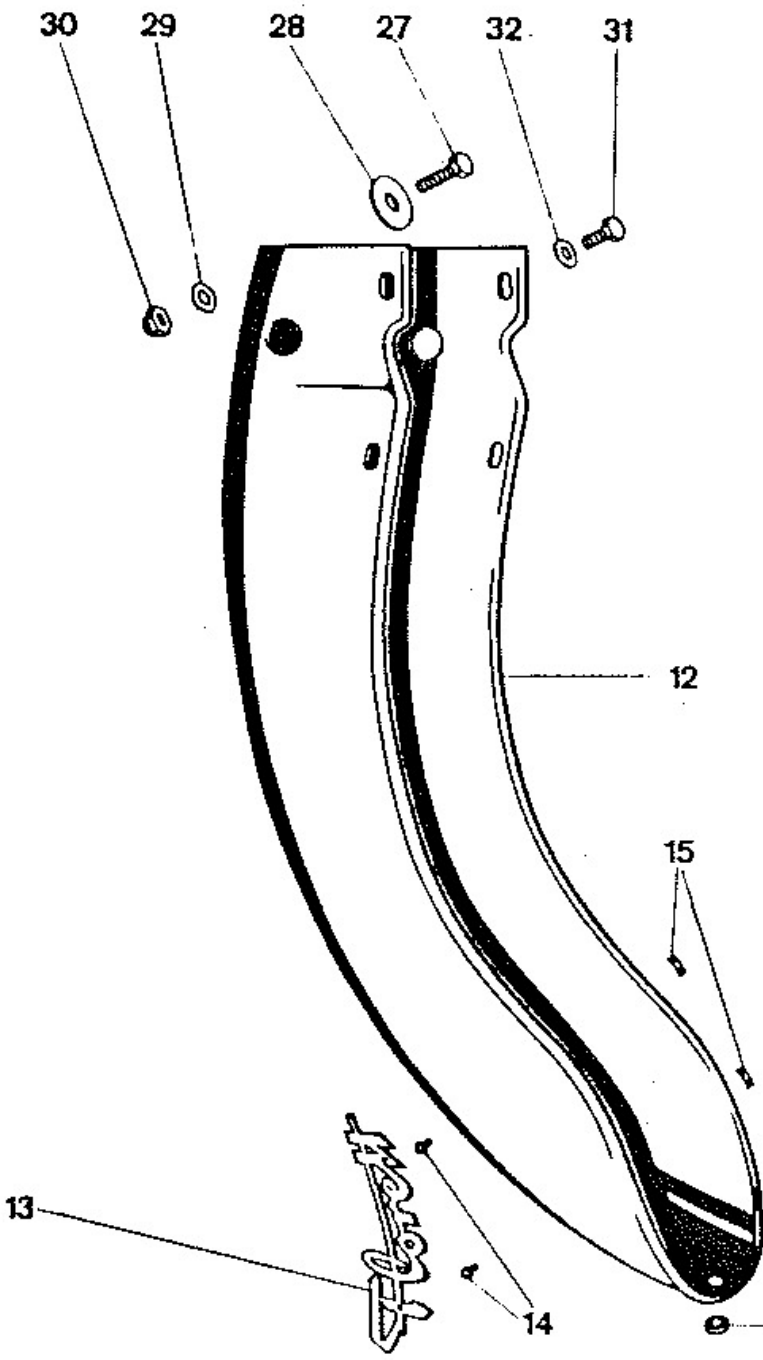
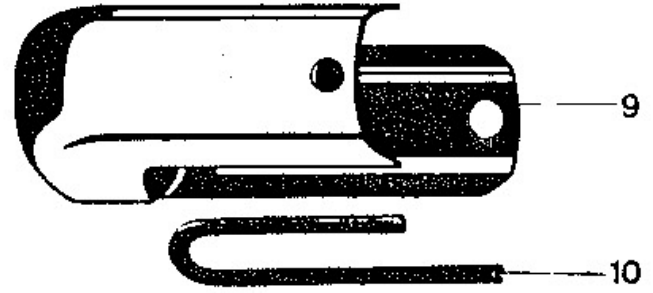
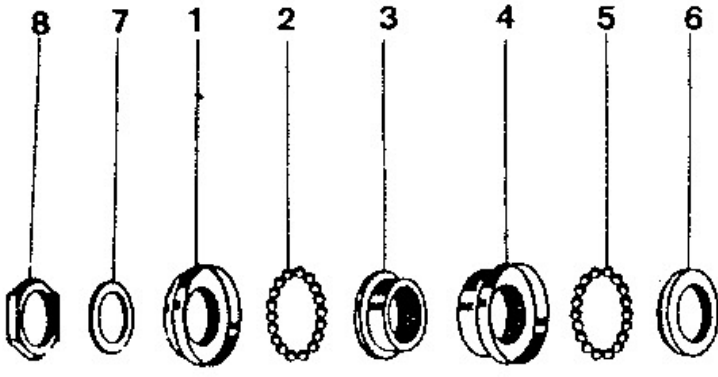
GROEP: LIGGENDE VOORVORK, SIERKAPPEN

Afb. nr.:	Onderdeel nr.:	Omschrijving:	Aantal:	Komt voor bij:
2	57 02 94	liggende voorvork	1	type 1963
A.	57 42 95	liggende voorvork	1	type 1964 t/m 1966
X 3	57 02 92	silentbloc	2	
4	00 12 02	bout M8 x 50	2	
5	57 02 16	kabelhouder	2	
6	00 30 03	onderlegring 8.4	2	
7	00 43 38	veerring B8	2	
8	00 26 50	dopmoer M8 x 1	2	
9	00 10 75	bout M8 x 35	2	
10	00 43 65	veerring B8	2	
11	00 20 22	moer M8	2	
12	57 72 30	beugel links	1	
13	57 72 31	beugel rechts	1	
X 14	57 22 34	vorkkapje chr.	2	
15	57 22 32	rubber strip	2	
16	00 17 68	boutje M6 x 8	2	
17	00 43 63	veerring B6	4	
N.B. Een stel sierkapjes compleet bestaat uit:				
	00 20 22		2	
	00 10 75		2	
	57 22 34		2	
	57 72 30		1	
	57 72 31		1	
	57 22 32		2	
	00 17 68		2	
	00 43 63		4	

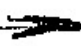
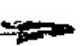



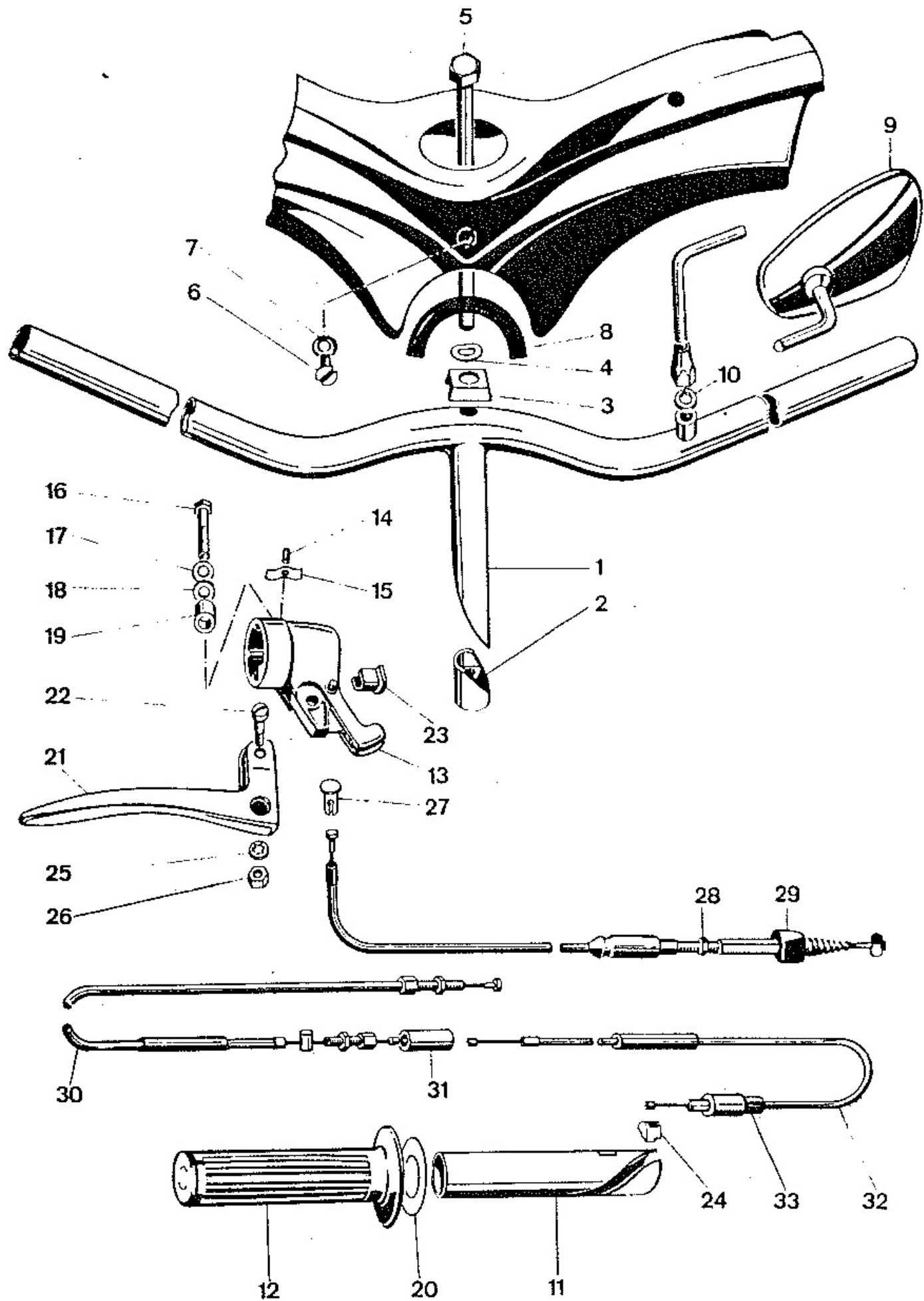
GROEP: BALHOOFDDELEN, VORKBEKLEDING, VOORVORK

Afb. nr.:	Onderdeel nr.:	Omschrijving:	Aantal:	Komt voor bij:
N.A.	37 02 89	bovenbalhoofdstel compleet alle typen v.a. type '63 best. uit afb. 1-3		Alle typen
X 1	37 02 40	loopring boven	1	
2	00 69 33	kogel 1/4 Ø	19	
3	37 02 41	draadring	1	
	37 02 88	onderbalhoofdstel compleet		1963/1964
X →	37 52 88	onderbalhoofdstel compleet		1965/1966
TYPE '63/'64 BESTAAT UIT:				
X 4	37 02 42	loopring onder	1	
5	00 69 33	kogel 1/4 Ø	19	
X 6	37 02 43	vorkcone	1	
TYPE '65/'66 BESTAAT UIT:				
X 4	37 52 42	loopring onder	1	
5	00 69 33	kogel 1/4 Ø	19	
X 6	37 52 43	vorkcone	1	
7	57 01 02	onderlegging	1	
8	57 11 03	vorkmoer	1	type 1963 t/m 1965
	57 71 03	vorkmoer	1	type 1966
9	57 02 89	vorkkap	1	type 1963/1964
X →	57 22 89a	vorkkap	1	type 1965/1966
10	57 02 40	strip	1	type 1963/1964
	57 22 40	strip	1	type 1965/1966
12	57 02 36	voorspatbord met bies	1	type 1963



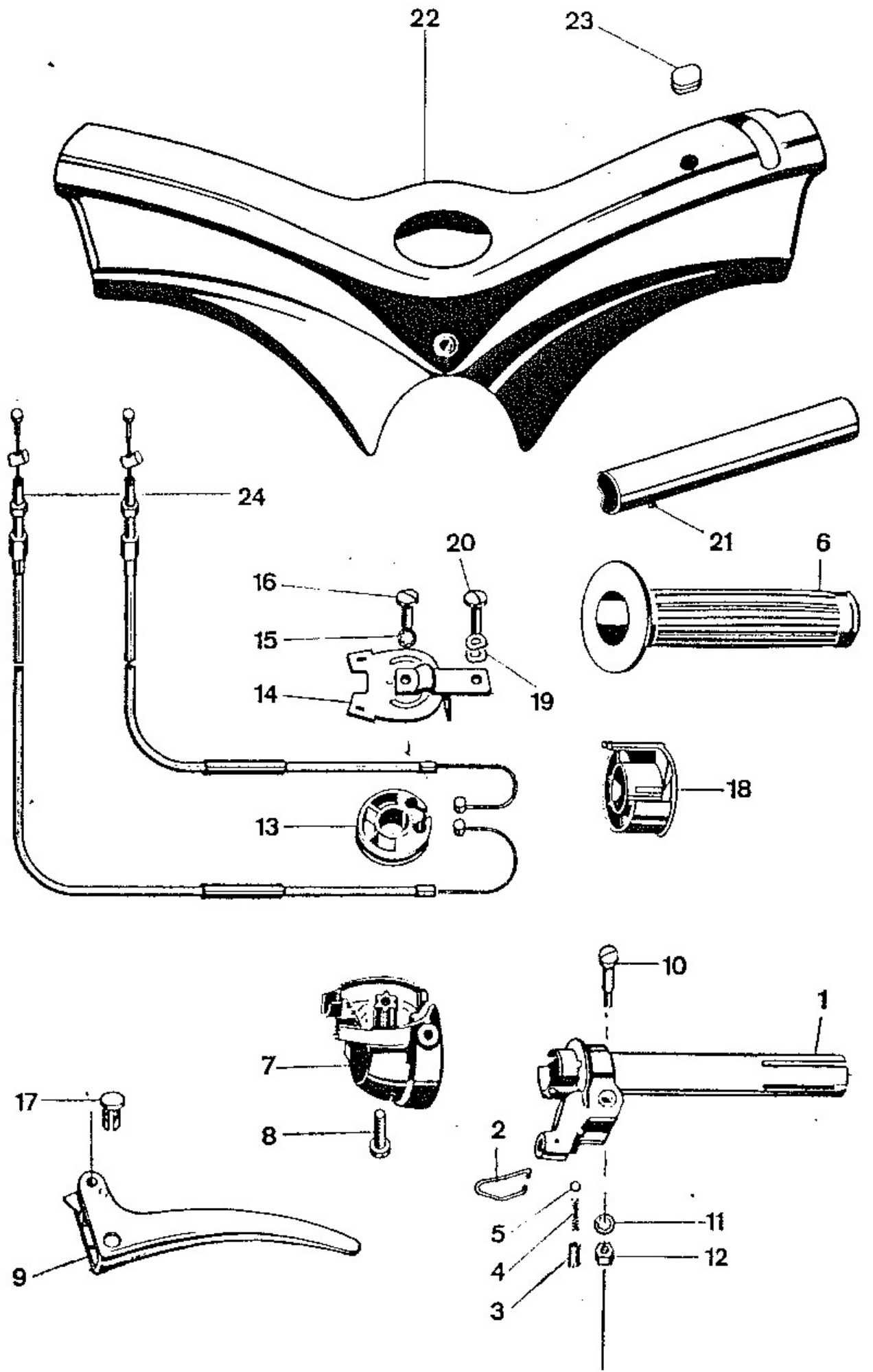
GROEP: BALHOOFDDELEN, VORKBEKLEDING, VOORVORK

Afb. nr.:	Onderdeel nr.:	Omschrijving:	Aantal:	Komt voor bij:
X 	57 42 50	voorspatbord met bies	1	type 1964 t/m 1966
X 13	57 22 41	voorspatbordembleem	1	
14	00 58 17	nagel	2	type 1963/1964
X 	00 58 17	nagel	2	type 1965/1966
15	05 20 05	borgveer	2	type 1963/1964
	05 20 06	borgveer	2	type 1965/1966
18	57 22 23	voorsierbeugel	1	type 1963/1964
X 	57 22 26	voorsierbeugel	1	type 1965/1966
19	57 22 94	afstandsbusje	1	
20	00 16 72	boutje M4 x 20 identiek aan 00 16 16	1	
21	00 43 64	veerring B4	1	
22	00 20 30	moer M4	1	
23	00 11 25	boutje M6 x 10	2	
24	00 70 07	pakkingring A6 x 12	2	
25	00 43 63	veerring B6	2	
26	00 29 00	dopmoer M6	2	
27	00 11 16	boutje M6 x 15 voor spatbord met sierbeugel	1	
	00 11 25	boutje M6 x 10 voor spatbord zonder sierbeugel	1	
28	31 03 04	onderlegging	1	
29	00 43 63	veerring B6	1	
30	00 21 51	moer M6	1	
31	00 11 25	boutje M6 x 10	2	
32	00 43 63	veerring B6	2	



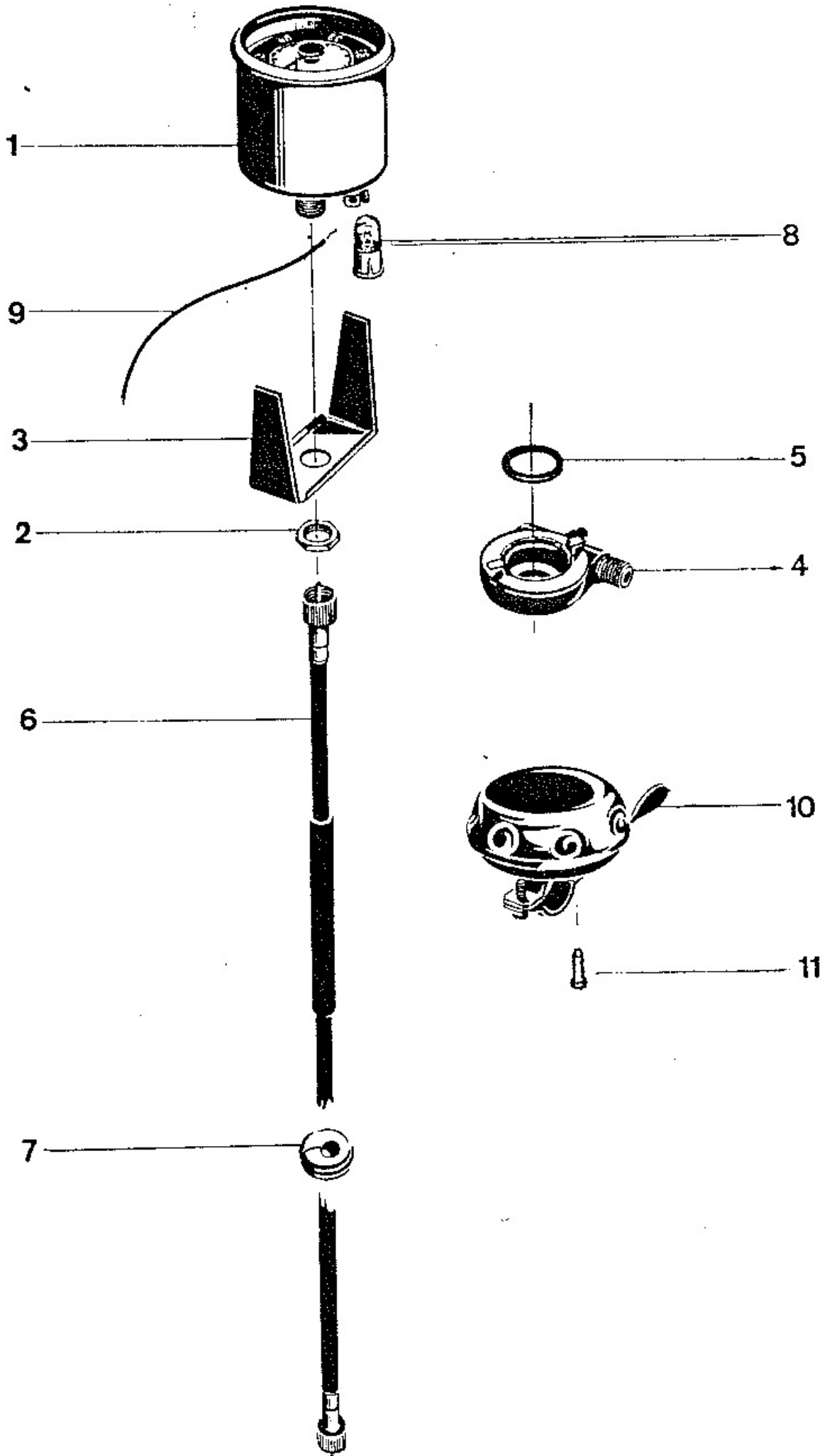
GROEP: STUUR, SPIEGEL, GASDRAAIGREEP, BOWDENKABELS

Afb. nr.:	Onderdeel nr.:	Omschrijving:	Aantal:	Komt voor bij:
	1	57 13 99	1	type 1963
X →	11,80	57 33 99	1	type 1964 t/m 1966
X	2	53 26 03	1	
X	3	51 51 01 04	1	
X	4	00 43 65	1	
X	5	57 13 02	1	
	6	00 16 15		type 1965/1966
		vervangen door 00 16 14	1	
		00 16 14	1	
	7	57 13 04	1	
	8	57 53 01	1	Voorheen 57 13 01
X	9	27 00 96	1	
		spiegel groot of klein model	1	
		N.B. Bij bestelling op spiegels en spiegelglazen „groot” of „klein” vermelden	1	
	10	00 43 38	1	
	11	05 12 28	1	
	12	05 12 45	1	
	N.A.	05 12 25	1	
		huis cpl. bestaat uit afb. 13 t/m 19	1	
	13	05 12 23	1	
	14	05 12 24	1	
	15	05 12 26	1	
	16	00 10 51	1	
	17	00 43 53	1	
	18	00 30 10	1	
	19	05 12 47	1	
	20	05 12 21	1	
X	21	05 10 44	1	
	22	05 10 32	1	
X	23	05 12 19	1	
X	24	05 12 20	1	
	25	00 40 52	1	
	26	00 20 04	1	
	27	05 12 35	1	
X	28	57 24 91	1	
	29	57 54 05	1	
X	30	57 24 92	1	
	31	57 04 02	1	Niet los lever- baar
X	32	57 14 99	1	
	33	57 04 13	1	



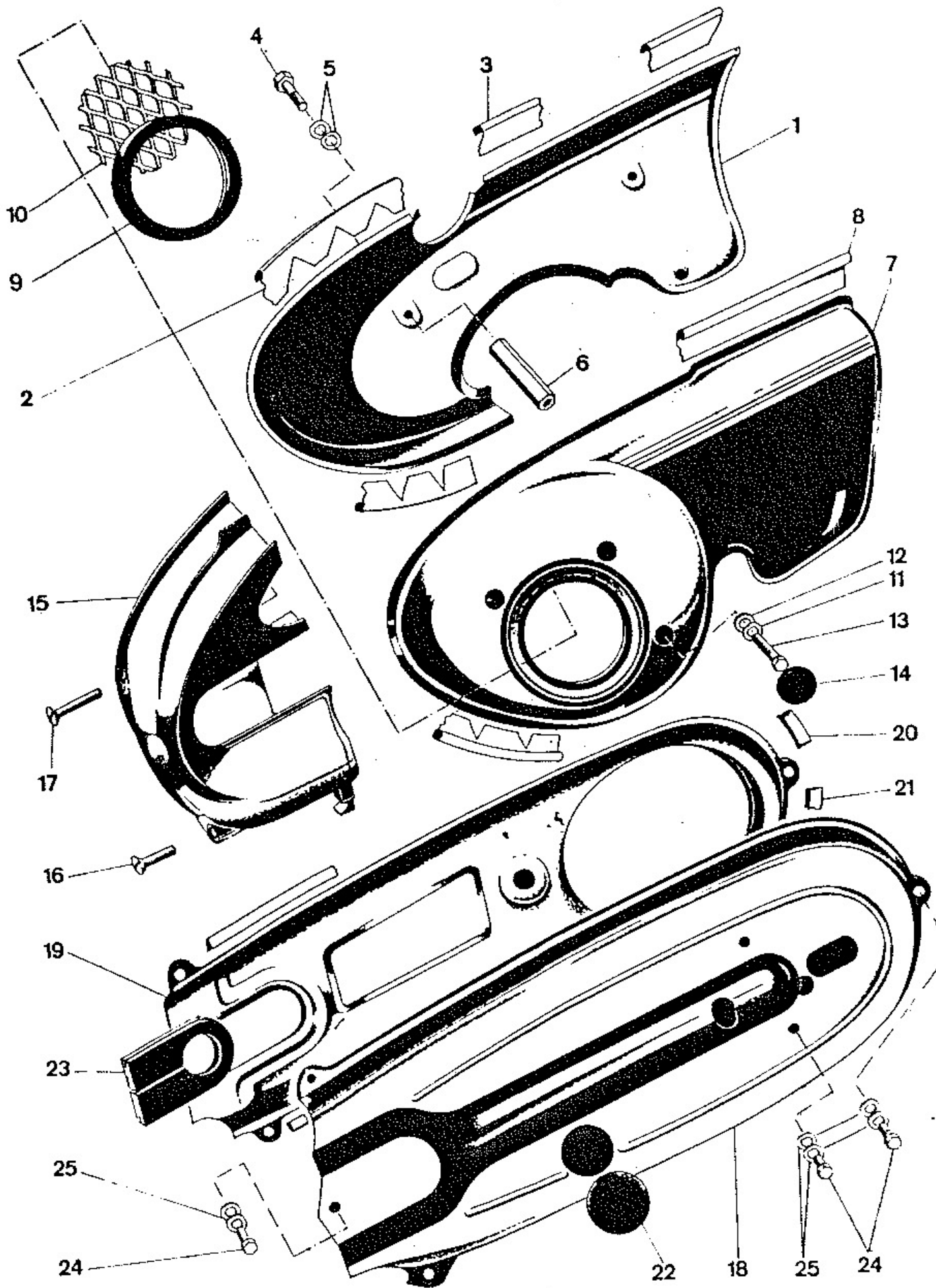
GROEP: SCHAKELDRAAIGREEP, STUURPLAAT, SCHAKELKABEL

Afb. nr.:	Onderdeel nr.:	Omschrijving:	Aan- tal:	Komt voor bij:	
N.A.	57 33 98a	schakeldraaigreep compleet	1	type 1963/1964	
X	N.A.	57 33 53a	schakeldraaigreep compleet	1	type 1965/1966
N.A.	05 12 37	draaigreephuls compleet voor bestaat uit: 1—3—4—5— 10—11—12	1	type 1963/1964	
N.A.	05 12 52	draaigreephuls compleet voor bestaat uit: 1—2—3—4— 5—10—11—12	1	type 1965/1966	
1	05 12 43	draaigreephuls kaal	1		
2	05 12 53	beugel voor	1	type 1965/1966	
3	05 12 11	stelboutje	1		
4	05 12 12	drukveer	1		
5	00 69 34	kogel 5.5 Ø	1		
6	05 12 45	handvat	1		
7	05 12 36	huis cpl.	1		
8	05 10 17	boutje M6 x 15	1		
X	9	05 11 98	koppelingsgreep	1	
10	05 10 79	boutje	1		
11	00 40 52	kartelring] 5.3	1		
12	00 20 04	moer M5	1		
13	05 12 03	schakelrol	1		
X	14	05 12 38	deksel met lip	1	
15	00 40 52	kartelring] 5.3	1		
16	00 17 54	schroefbout AM5	1		
17	05 12 35	nippelhouder	1		
X	18	05 12 51	tussenring	1	
19	00 43 62	veerring B5	1		
20	00 17 54	schroefbout AM5	1		
21	00 59 56	stift 2 x 8	1		
22	05 11 48	stuurplaat	1	type 1961	
	00 05 21	stuurplaat	1	type 1962	
	57 33 96	stuurplaat	1	type 1963	
X → 9.90	57.63 96	stuurplaat	1	type 1964 t/m 1966	
X	23	27 05 01	rubber stop	1	
X	24	57 14 93	versn. kabel	1	




GROEP: TELLERKLOK, KABEL EN BEL

Afb. nr.:	Onderdeel nr.:	Omschrijving:	Aan- tal:	Komt voor bij:
X 1	09 21 04	tellerklok 0—80 km	1	
2	09 21 08	moer M10 x 1	1	
3	09 21 06	bev. beugel	1	
X 4	27 08 90	telleraandr.	1	
5	09 21 07	afsluitring voor telleraandr. (spons- rubber)	1	
X 6	27 18 99	tellerkabel	1	
X 7	57 02 47	rubber tule	1	
8	08 11 83	lampje (voor teller- klok met verlichting)	1	
9	87 01 93	verbindingskabel voor tellerklok	1	
X 10	57 03 93	bel cpl.	1	
11	00 17 27	boutje M4 x 15	2	

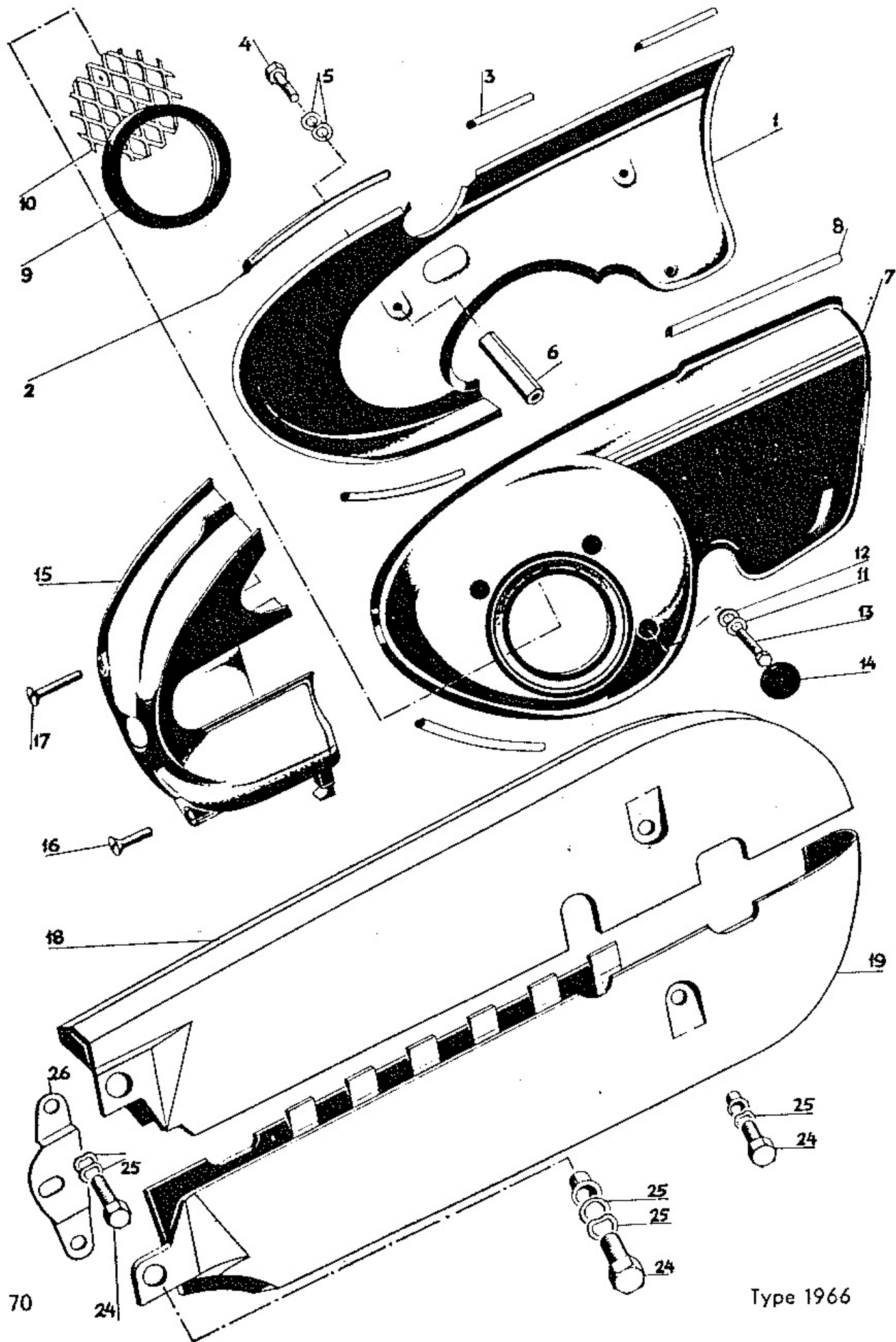


Type 1963 t/m '65

GROEP: MOTORSCHERMEN, KETTINGKAST

Afb. nr.:	Onderdeel nr.:	Omschrijving:	Aantal:	Komt voor bij:
X 1	47 03 01	rechter motorscherm	1	type 1963 t/m 1965
	1375 47 03 01a	rechter motorscherm	1	type 1966
X 2	47 03 02	strip 340 mm lang	1	type 1963 t/m 1965
	47 73 02	strip 340 mm lang	1	type 1966
A 3	47 03 03	strip 320 mm lang	1	type 1963 t/m 1965
	47 73 03	strip 320 mm lang	1	type 1966
4	00 11 23	boutje M 6 x 12	3	
5	00 43 63	veerring B6	6	
6	47 03 04	afstandsbout	1	
7	15 64 96	linker motorscherm	1	type 1966
7	15 04 98	linker motorscherm	1	type 1963 t/m 1965
	15 54 98	linker motorscherm	1	type 1965
8	15 04 16	strip 	1	type 1963 t/m 1965
	15 64 16	strip	1	type 1966
9	15 04 15	roosterrubber	1	
10	15 04 20	rooster	1	
11	00 43 63	veerring B6	3	
12	00 30 02	vulring 6,4	N.B.	
13	00 10 39	boutje M6 x 26	3	
X 14	15 04 17	tule	3	
15	15 04 02	koelkap	1	
16	00 16 12	boutje M6 x 35	1	

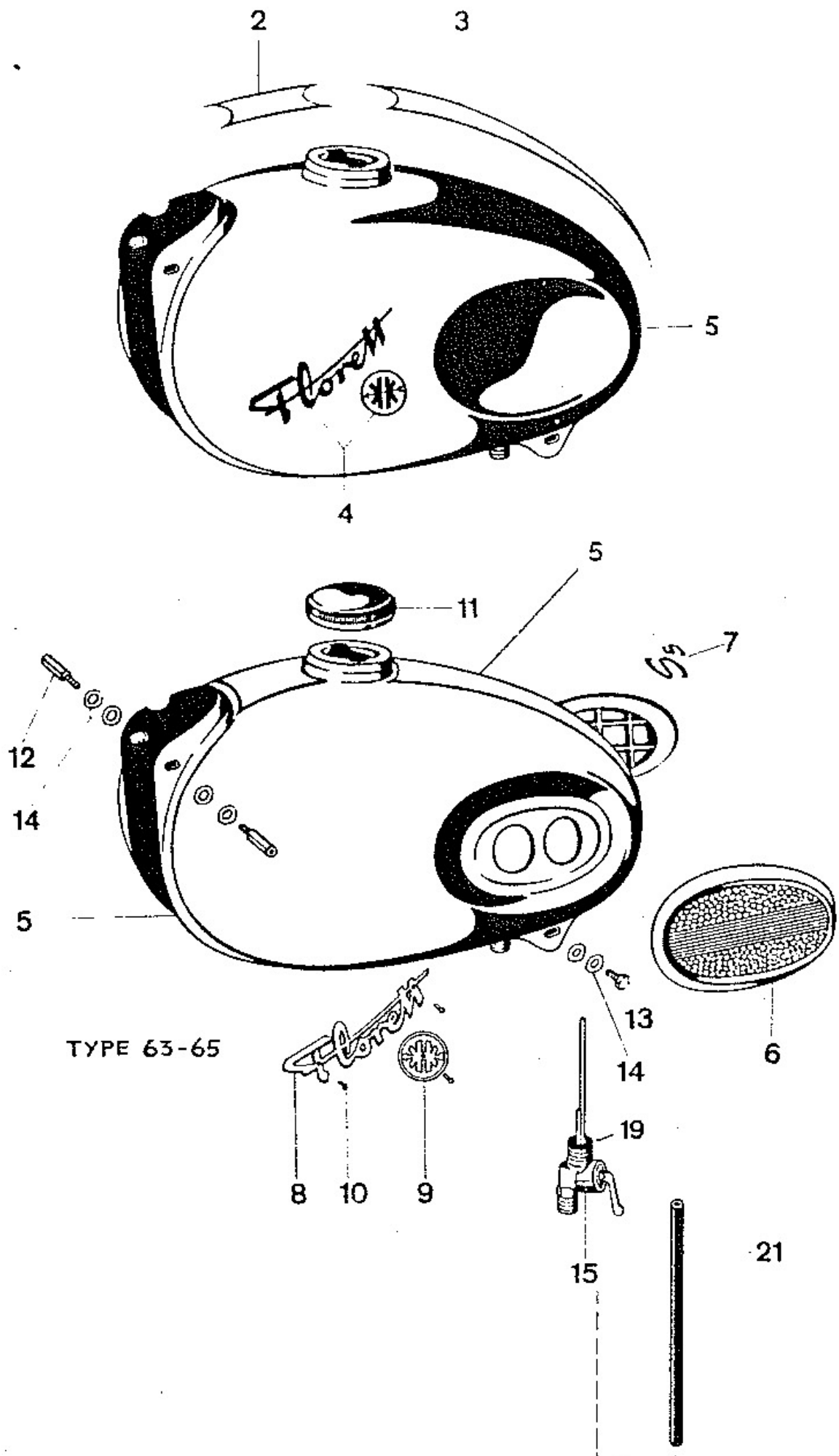
15 64 36 links rood compleet 30.25 '64 69



Type 1966

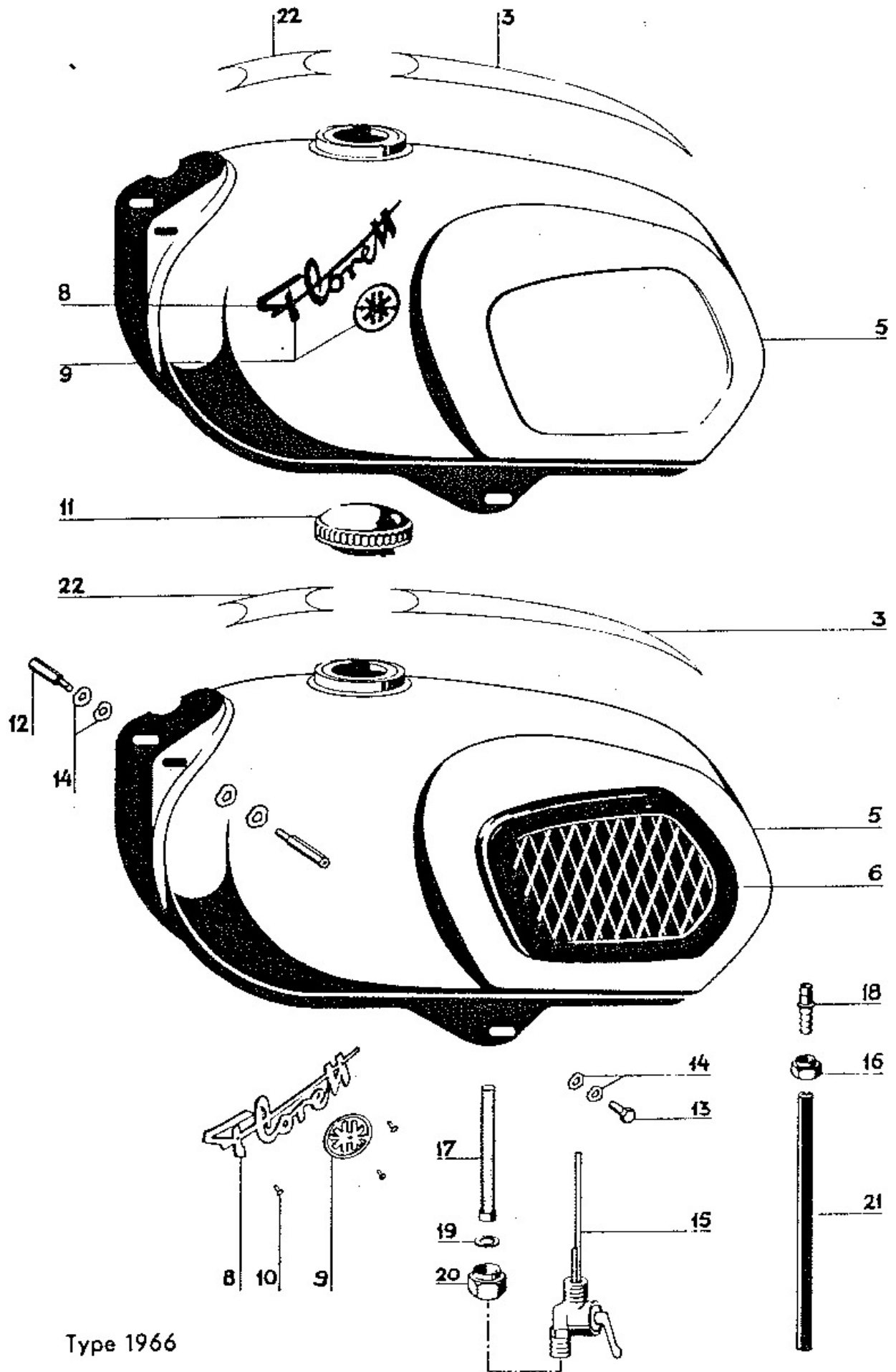
GROEP: MOTORSCHERMEN, KETTINGKAST

Afb. nr.:	Onderdeel nr.:	Omschrijving:	Aantal:	Komt voor bij:
17	00 16 13	boutje M6 x 42	1	
18	37 27 90	kettingkasthelft buitenzijde	1	type 1963 t/m 1965
X →	37 77 98	kettingkasthelft bovenzijde	1	type 1966
19	37 27 91	kettingkasthelft binnenzijde	1	type 1963 t/m 1965
X →	37 77 99	kettingkasthelft onderzijde	1	
20	37 07 04	strip bovenzijde	1	type 1963 t/m 1965
21	37 07 05	strip onderzijde	1	type 1963 t/m 1965
22	37 07 06	afsluitrubber voor kettingkast	1	type 1963 t/m 1965
23	37 07 07	afsluitrubber voor kettingkast	1	type 1963 t/m 1965
24	00 11 27	boutje M6 x 8 type	6	type 1963 t/m 1965
25	00 43 63	veerring B6 type	12	type 1963 t/m 1965
26	37 77 06	bevestigingsbeugel kettingkast	1	



GROEP: BRANDSTOFTANK

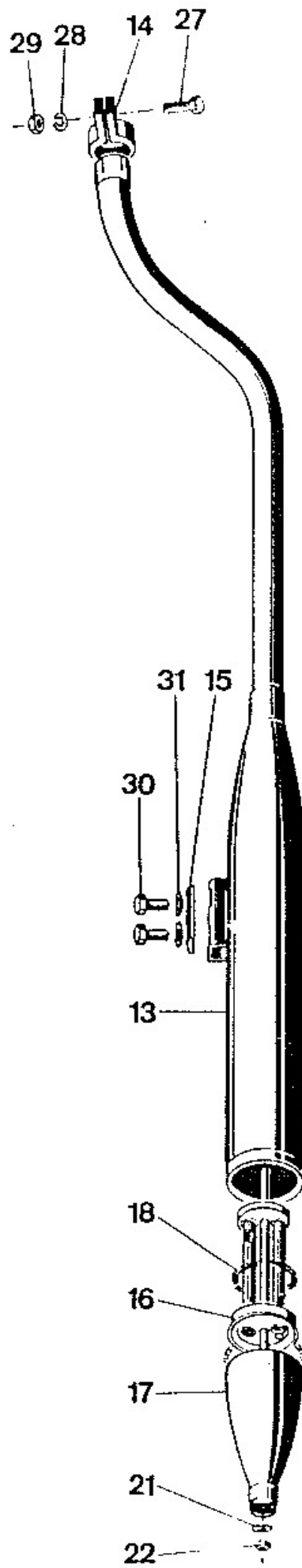
Afb. nr.:	Onderdeel nr.:	Omschrijving:	Aantal:	Komt voor bij:
2	77 12 07	transfer type	1	type 1963 t/m 1965
3	77 12 08a	punttransfer	1	Alle typen
4	77 12 05	Florett-transfer l.	1	t/m type 1965
	77 12 06	Florett-transfer r.	1	t/m type 1965
	77 72 09	Florett-transfer l.	1	type 1966
	77 72 10	Florett-transfer r.	1	type 1966
5	77 02 00	tank cpl.	1	type 1963
	77 72 99	tank cpl. " "	1	type 1964/1965
	77 72 99	tank cpl. type 66	1	type 1966
6	X 77 21 02	knierubbers l.	1	t/m type 1965
	X 77 21 03	knierubbers r.	1	t/m type 1965
	77 71 02	knierubbers l.	1	type 1966
	77 71 03	knierubbers r.	1	type 1966
		N.B. Bij bestellingen zowel kleur van knierubbers als van transfer opgeven. Knierubbers type 66 alleen zwart leverbaar.		
8	77 21 05a	Florett embleem	1	Alle typen
9	77 21 04	dubbel „K“ embleem 66	1	Alle typen
10	00 55 13	klinknagel 2 x 6	6	
11	X 07 11 01	tankdop	1	
12	76 11 04	bout met tappat	2	t/m type 1964
12	X 77 51 06	borst met tapgat	2	type 1965/1966
13	00 11 25	boutje B6 x 10	2	
14	00 43 63	veerring B6	8	
15	X 77 01 90	benzinekraan	1	
		AFB. 16 t/m 18 en 20 niet los leverbaar		
19	00 70 04	pakkingring voor benzinekraan	1	
21	76 01 01	benzineleiding	1	
22	77 12 11	rugtransfer tank voorzijde	1	type 1966



Type 1966

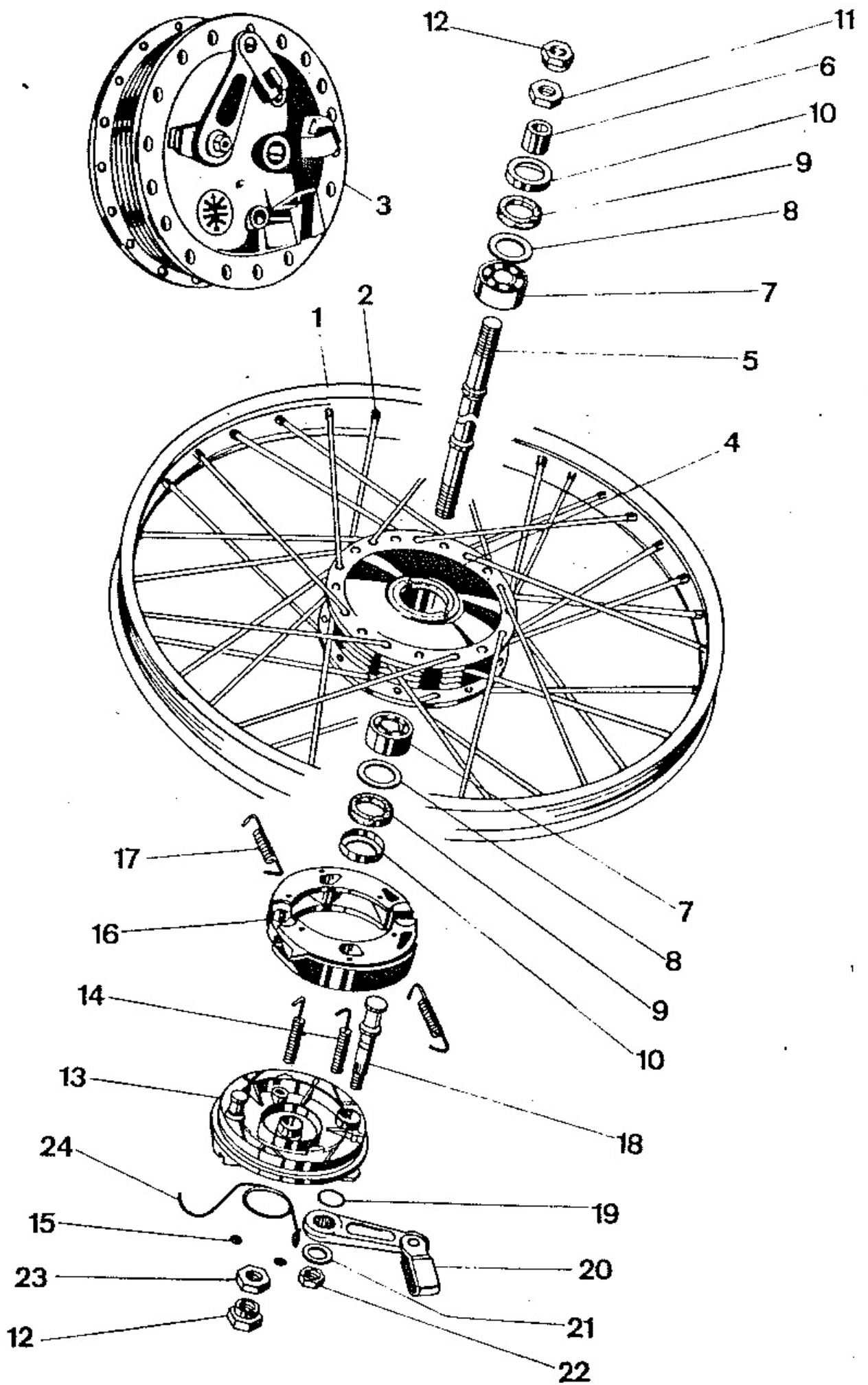
GROEP: BRANDSTOFTANK

Afb. nr.:	Onderdeel nr.:	Omschrijving:	Aantal:	Komt voor bij:
2	77 12 07	transfer type	1	type 1963 t/m 1965
3	77 12 08a	punttransfer	1	Alle typen
4	77 12 05	Florett-transfer l.	1	t/m type 1965
	77 12 06	Florett-transfer r.	1	t/m type 1965
	77 72 09	Florett-transfer l.	1	type 1966
	77 72 10	Florett-transfer r.	1	type 1966
5	77 02 00	tank cpl.	1	type 1963
	77 72 99	tank cpl.	1	type 1964/1965
	77 72 99	tank cpl. type 66	1	type 1966
6	77 21 02	knierubbers l.	1	t/m type 1965
	77 21 03	knierubbers r.	1	t/m type 1965
	77 71 02	knierubbers l.	1	type 1966
	77 71 03	knierubbers r.	1	type 1966
		N.B. Bij bestellingen zowel kleur van knierubbers als van transfer opgeven. Knierubbers type 66 alleen zwart leverbaar.		
8	77 21 05a	Florett embleem	1	Alle typen
9	77 21 04	dubbel „K” embleem 66	1	Alle typen
10	00 55 13	klinknagel 2 x 6	6	
11	07 11 01	tankdop	1	
12	76 11 04	bout met tappat	2	t/m type 1964
12	77 51 06	borst met tapgat	2	type 1965/1966
13	00 11 25	boutje B6 x 10	2	
14	00 43 63	veerring B6	8	
15	77 01 90	benzinekraan	1	
		AFB. 16 t/m 18 en 20 niet los leverbaar		
19	00 70 04	pakkingring voor benzinekraan	1	
21	76 01 01	benzineleiding	1	
22	77 12 11	rugtransfer tank voorzijde	1	type 1966



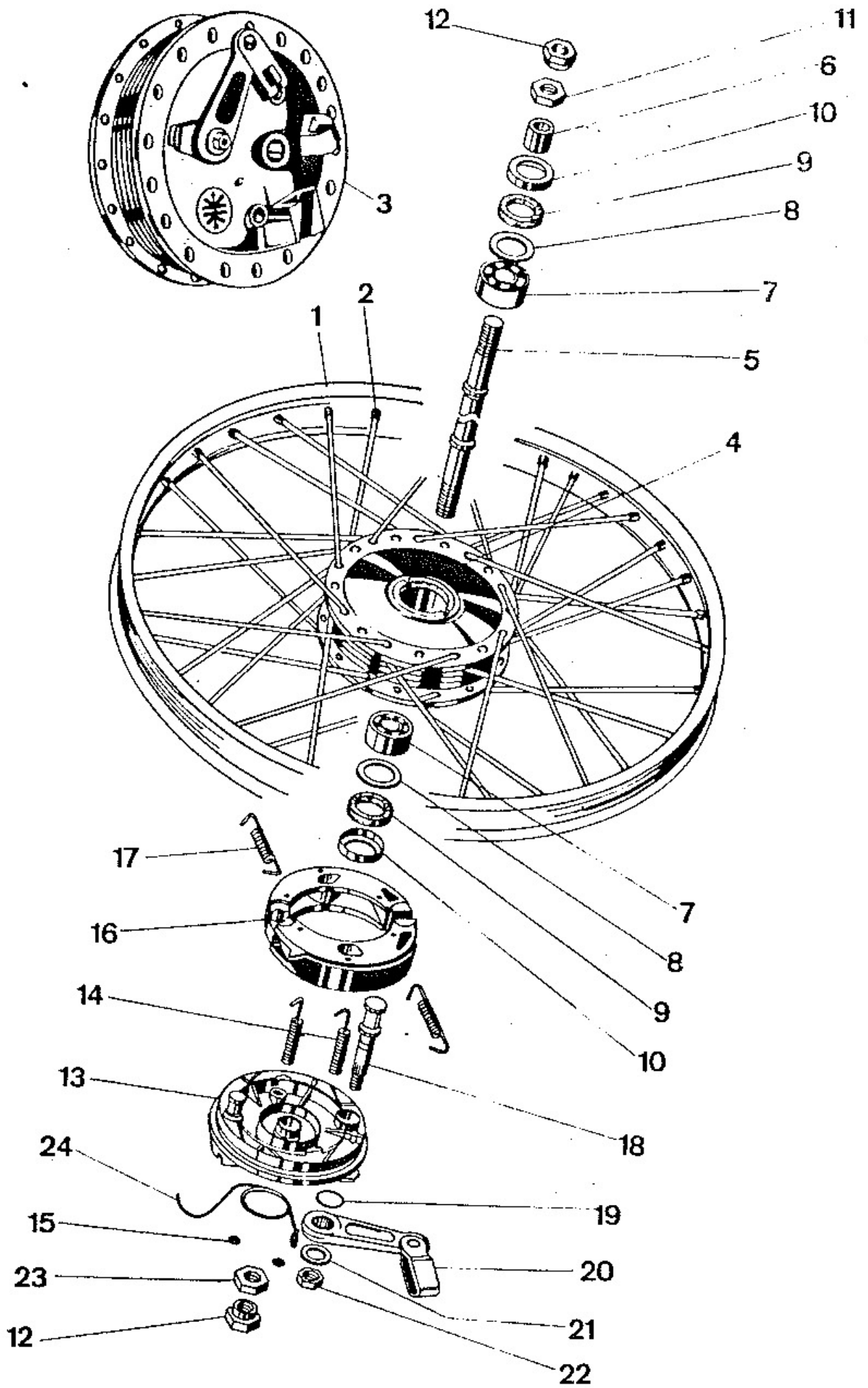
GROEP: UITLAAT

Afb. nr.:	Onderdeel nr.:	Omschrijving:	Aan- tal:	Komt voor bij:
X 13	27 41 00	uitl. cpl.	1	
X 14	51 21 02 03	uitl. klem	1	
15	26 11 03	strip voor bev. van uitl.	1	
X 16	26 11 04	binnendemper	1	
X 17	26 11 92	eindstuk chroom	1	
18	27 01 05	asbest koord	1	
21	00 43 37	veerring B6	1	
22	00 20 19	moer M6	1	
27	00 10 23	bout M8 x 30	1	
28	00 43 38	veerring B8	1	
29	00 20 22	moer M8	1	
30	00 11 52	bout M8 x 16	2	
31	00 43 65	veerring B8	2	



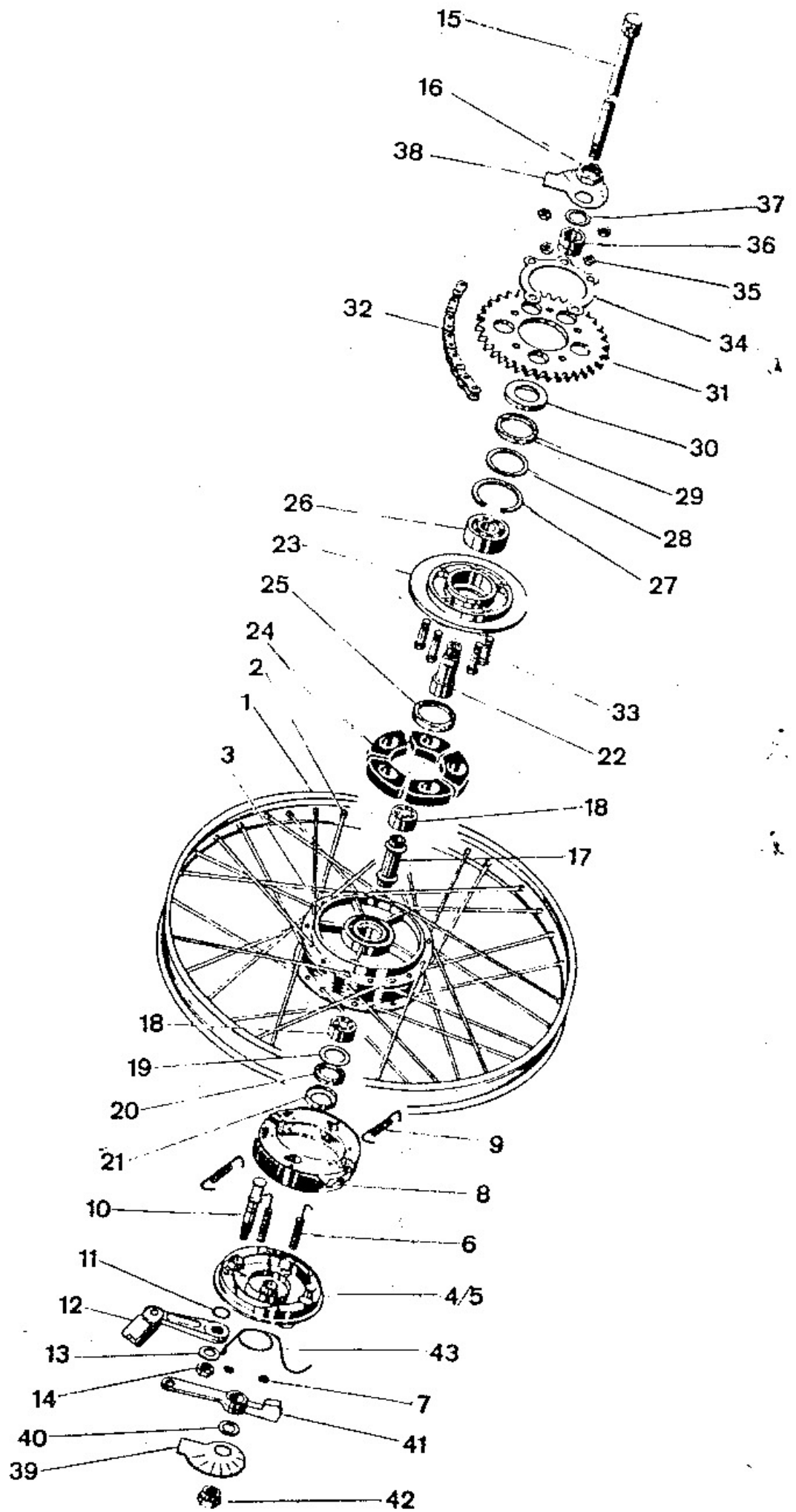
GROEP: VOORWIEL

Afb. nr.:	Onderdeel nr.:	Omschrijving:	Aantal:	Komt voor bij:
	1	67 98 02	velg 23 x 2 x 2,50	1
	2	67 98 04	spaak met nippel	36
	3	67 23 00	voornaaf cpl.	1
X	4	06 12 06	voornaafhuls	1
X	5	06 11 70	as	1
	6	06 11 68	afstandsbus	1
	7	00 61 00	kogellager (6201)	2
X	8	06 11 28	dekring	2
X	9	06 11 27	viltring	2
X	10	06 11 29	stofdeksel	2
X	11	06 11 67	conramoer	1
X	12	06 11 65	asmoer	2
n.a.		00 96 06	buitenband zebra 23 x 2 x 2,50	1
n.a.		00 96 03	buitenband zwart 23 x 2 x 2,50	1
n.a.		00 96 24	binnenband 23 x 2 x 2,50	1
n.a.		00 96 43	velglint	1
n.a.		67 98 00	voorwiel cpl: bij uitzondering alleen op aanvraag leverbaar.	



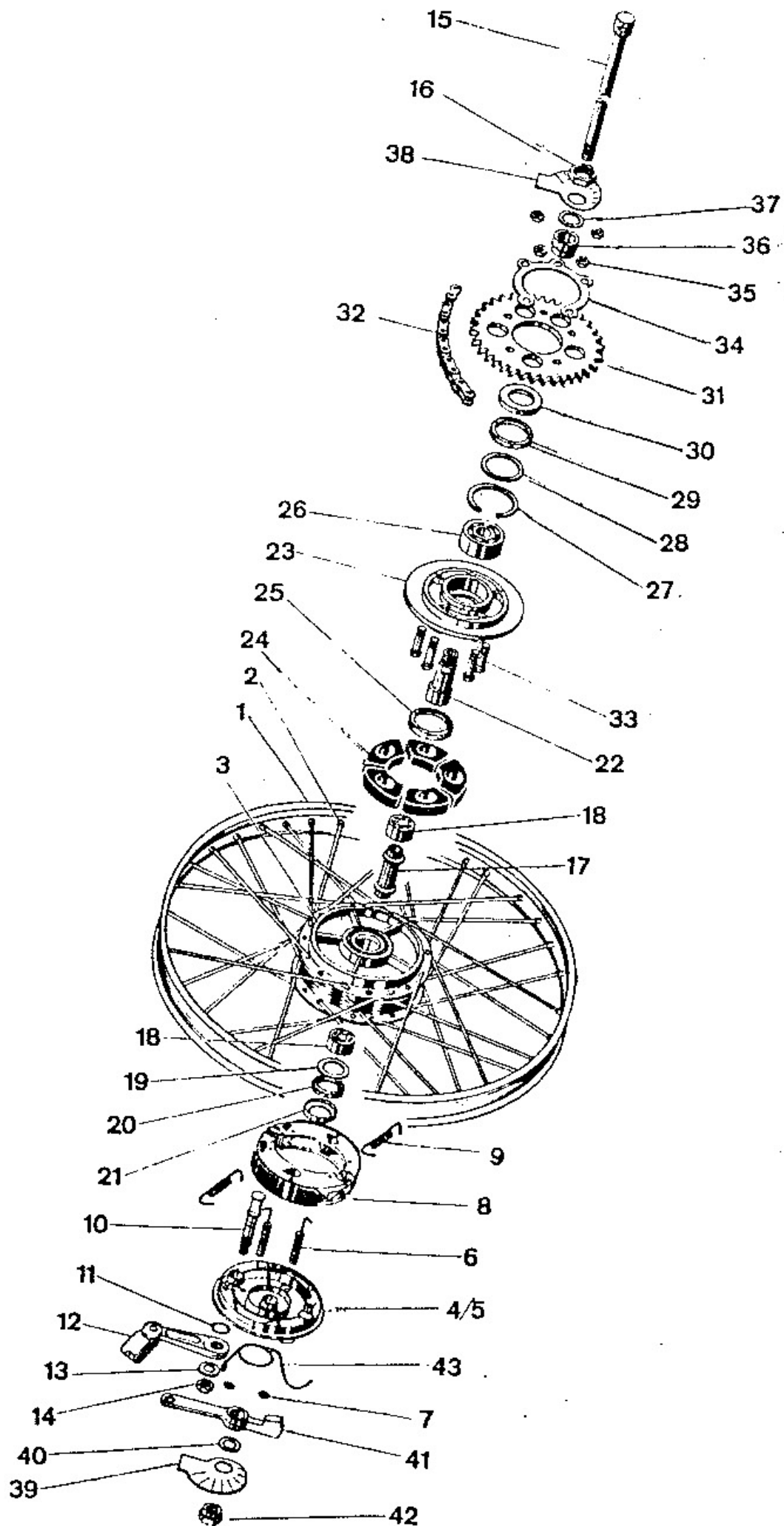
GROEP: VOORWIEL

Afb. nr.:	Onderdeel nr.:	Omschrijving:	Aan- tal:	Komt voor bij:
	06 12 24	remankerplaat BESTAAT UIT AFB. 13 t/m 22.	1	voorh. 06 12 12
13	06 12 25	remanker kaal	1	voorh. 06 12 13
X 14	06 12 15	trekveer	2	
15	06 12 16	sluitring	2	
16	06 12 14	stel remsegmenten (alleen p.p. leverbaar)	1 paar	
17	06 12 20	trekveer	1	
18	06 12 26	remsleutel	1	voorh. 06 11 61
19	06 12 04	pakkingring	1	
20	06 11 71	remhevel cpl.	1	
21	00 30 10	onderlegging 6.4	1	
22	00 20 19	moer M6	1	
X 23	06 11 66	conramoer	1	
24	67 98 03	terugtrekveer	1	



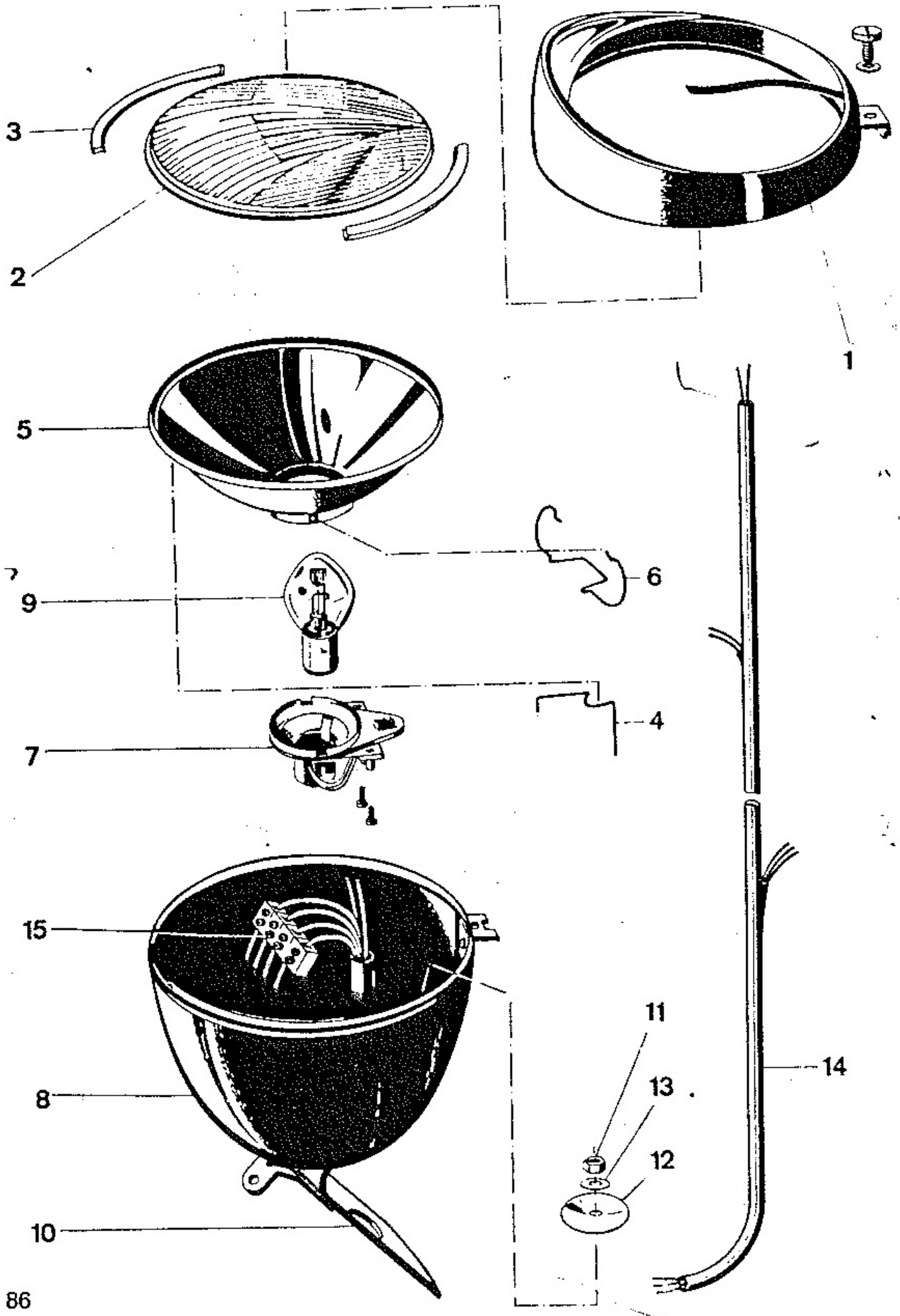
GROEP: ACHTERWIEL

Afb. nr.:	Onderdeel nr.:	Omschrijving:	Aantal:	Komt voor bij:
K 1	67 98 02	velg 23 x 2 x 2,50	1	
K 2	67 98 04	spaak met nippel	36	
n.a.	67 02 00a	achternaaf cpl.	1	
X 3	06 11 58	naafhuls kaal	1	
4	06 12 24	remankerplaat cpl.	1	voorh. 06 12 12
X 5	06 12 25	remankerplaat kaal	1	voorh. 06 12 13
6	06 12 15	trekveer	2	
7	06 12 16	sluitring	2	
X 8	06 12 14	stel remsegmenten Alleen per paar leverbaar	1 paar	
K 9	06 11 20	trekveer	2	
X 10	06 12 26	remsleutel	1	voorh. 06 11 61
K 11	06 12 04	pakkingring	1	
X 12	06 11 71	remhevel cpl.	1	
K 13	00 30 10	onderlegging 6.4	1	
K 14	00 20 19	moer M6	1	
n.a.	00 96 06	buitenband zebra 23 x 2 x 2,50	1	
n.a.	00 96 03	buitenband zwart 23 x 2 x 2,50	1	
n.a.	00 96 24	binnenband 23 x 2 x 2,50	1	
n.a.	67 94 00	achterwiel cpl. 23 x 2 x 2,50 (zonder banden) Bij uitzondering alleen op aanvraag leverbaar	1 1	



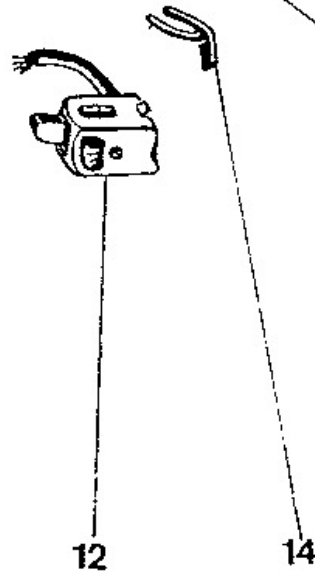
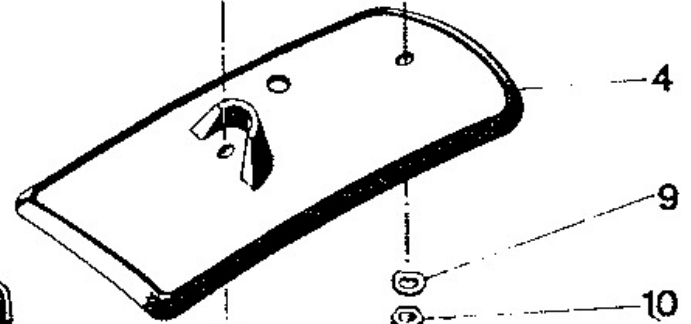
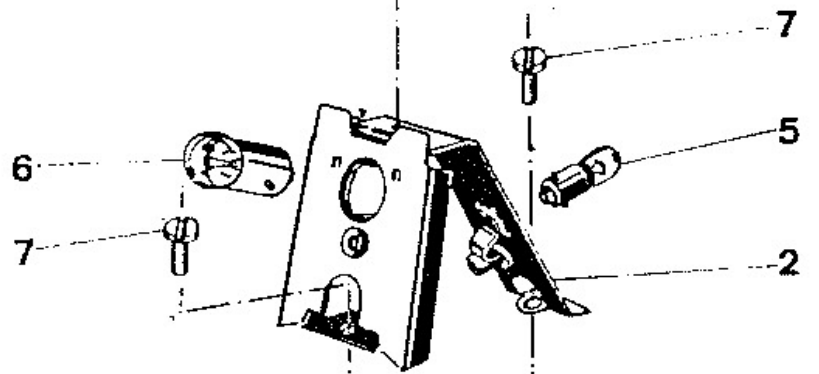
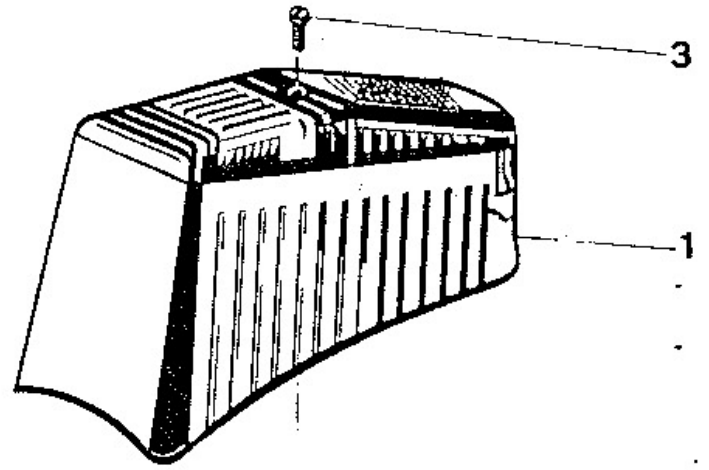
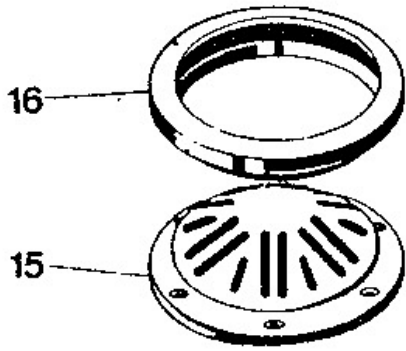
GROEP: ACHTERWIEL

Afb. nr.:	Onderdeel nr.:	Omschrijving:	Aantal:	Komt voor bij:
X 15	06 11 69	steekas	1	
X 16	06 11 53	moer	1	
X 17	06 11 54	afstandsbus	1	
18	00 61 00	kogellager 6201	2	
19	06 11 28	dekring	1	
20	06 11 27	viltring	1	
21	06 11 29	stofdeksel	1	
X 22	06 12 20	holle as	1	voorh. 06 11 62
X 23	06 11 59b	tandwioldrager	1	
X 24	06 11 60	schokdemperrubber	5	
25	06 11 50	rubbering	1	
26	00 60 31	kogellager 6004	1	
27	06 12 07	borgveer	1	
28	06 12 21	dekring	1	
29	06 12 22	pakking	1	
30	06 12 23	stofdeksel	1	
X 31	67 88 02	kettingwiel 36 tds $\frac{1}{2} \times \frac{3}{16}$	1	
32	00 93 09	ketting $\frac{1}{2} \times \frac{3}{16}$ 102 schakels	1	
33	00 10 43	bout M7 x 32	5	
X 34	06 12 05	borgkrans	1	
35	00 20 24	moer M7	5	
X 36	06 12 19	afstandsbus	1	
37	67 94 13	ring	1	
X 38	67 94 11	kettingspanner links	1	type 1963 t/m 1965
	67 94 11a	idem	1	type 1966
X 39	67 94 12	kettingspanner <i>Rechts</i>	1	type 1963 t/m 1965
	67 94 12a	kettingspanner rechts	1	type 1966
40	14 09 06	ring	1	
X 41	67 94 10	remplaatverankering	1	
X 42	06 11 65	moer	1	
X 43	67 98 03	remhevelveer	1	



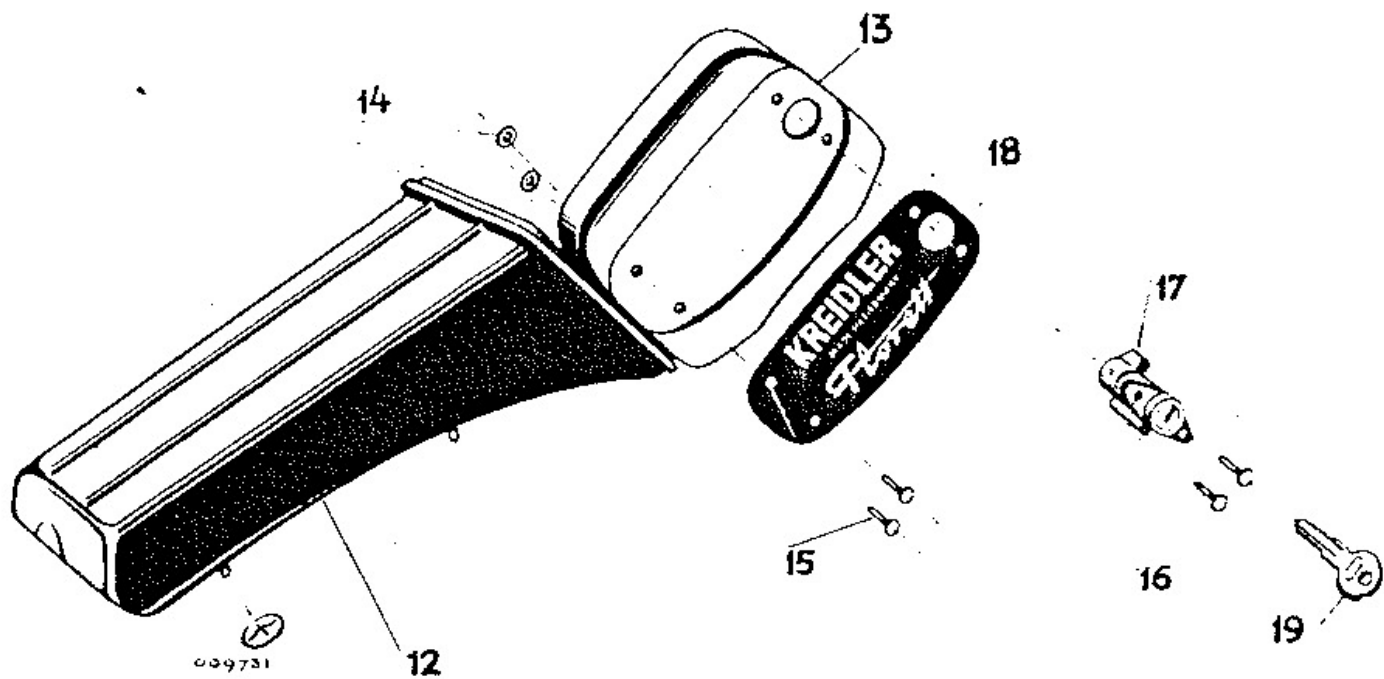
GROEP: VERLICHTING

Afb. nr.:	Onderdeel nr.:	Omschrijving:	Aantal:	Komt voor bij:
n.a.	KOPLAMP 130 Ø			type 1964 t/m 1966
X n.a.	87 52 99	koplamp compleet	1	
n.a.	08 15 23	inzet compleet	1	
X 1	08 15 20	koplamprand chroom	1	
X 2	08 15 17	koplampglas	1	
3	08 15 18	plastikring voor lampglas	1	
X 4	08 15 19	veer voor lampglas	5	
X 5	08 15 21	reflector	1	
6	08 15 06	beugel voor fitting	1	
X 7	08 15 39	lampfitting	1	voorh. 08 15 22
X 8	08 15 31	koplamphuis kaal	1	
9	08 10 02	duplo lamp 15/15 watt	1	
AFB. 1 t/m 9 —				
KOPLAMP 100 Ø				
n.a.	08 11 67	koplamp compleet	1	t/m type 1963
n.a.	08 11 70	inzet compleet	1	
X 1	08 11 69	lamprand chroom	1	
X 2	08 10 52	lampglas	1	
3	08 10 53	plastikring voor lampglas	1	
X 4	08 11 99	veer voor lampglas 100 Ø	5	
X 5	08 11 54	reflector 100 Ø	1	
6	08 10 56	beugel voor fitting 100 Ø	1	
7	08 15 22	lampfitting	1	
8	08 15 09	koplamphuis kaal 100 Ø	1	
9	08 10 02	duplo lamp 15/15 watt	1	
10	57 11 99	lampdrager t/m '63	1	
	57 51 99	lampdrager t/m '64	1	
	57 61 99	lampdrager 65/66	1	
11	00 21 51	moer M6	1	
12	87 51 02	klemring	1	
13	00 43 63	veerring B6	1	
14	87 51 99	kabelset naar koplamp	1	
15	00 95 10	kroonsteentje	1	

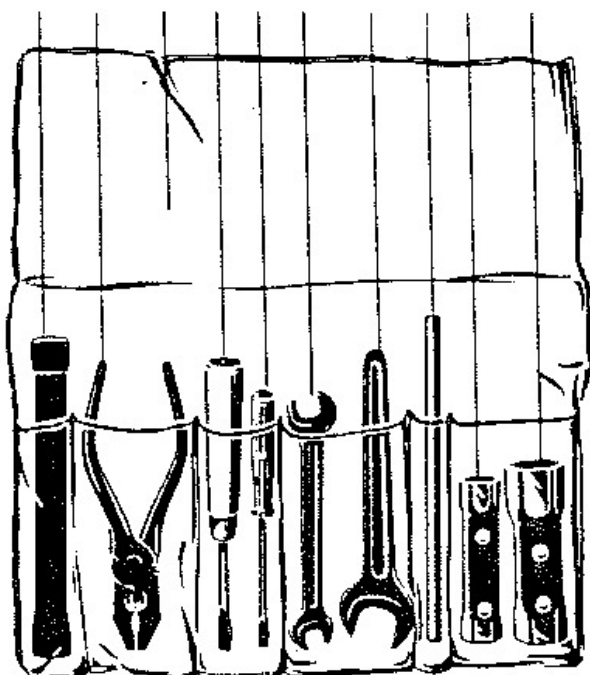


GROEP: VERLICHTING, ACHTERLICHT

Afb. nr.:	Onderdeel nr.:	Omschrijving:	Aantal:	Komt voor bij:
n.a.	08 11 84	achterlicht compleet	1	t/m type 1963
n.a.	08 11 85	achterlichtkapje	1	t/m type 1963
n.a.	87 51 52	achterlicht compleet (Hella)	1	
X n.a.	87 51 87	idem (Ulo)	1	
X 1	08 51 89	achterlichtkap (Hella)	1	= fabriikaat Hella
X	87 51 86	achterlichtkap (Ulo)	1	= fabriikaat Ulo
2	87 51 88	lampdrager (Hella)	1	
	87 51 85	lampdrager (Ulo)	1	
3	00 17 60	boutje (Hella)	1	
	87 51 26	boutje (Ulo)	1	
4	87 51 28	onderlegrubber (Hella)	1	
	87 51 25	onderlegrubber (Ulo)	1	
5	08 15 14	achterlichtlampje 6 V 4 watt (alle typen)	1	
6	08 15 15	remlichtlamp 6 V 5 W	1	
7	00 17 56	bevestigingsboutje M 5 x 10 (alleen bij Hella)	2	
8	00 40 66	kartelring A5	1	
9	00 43 62	veerring B5	1	
10	00 20 04	moertje M5	2	
11	87 51 04	doorvoerrubber voor achterlichtkabel	1	
X 12	n.a.	lichtschakelaar	1	t/m type 1963
X	87 21 97	idem	1	type 1964 t/m 1966
13	87 31 50	kabelsetje naar licht- schakelaar	1	
14	87 31 01	kontaktveer licht- schakelaar	1	
X 15	87 51 01	claxonloos sierdeksel (i.p.v. compl. claxon)	1	
X 16	87 51 17	rubberring	1	



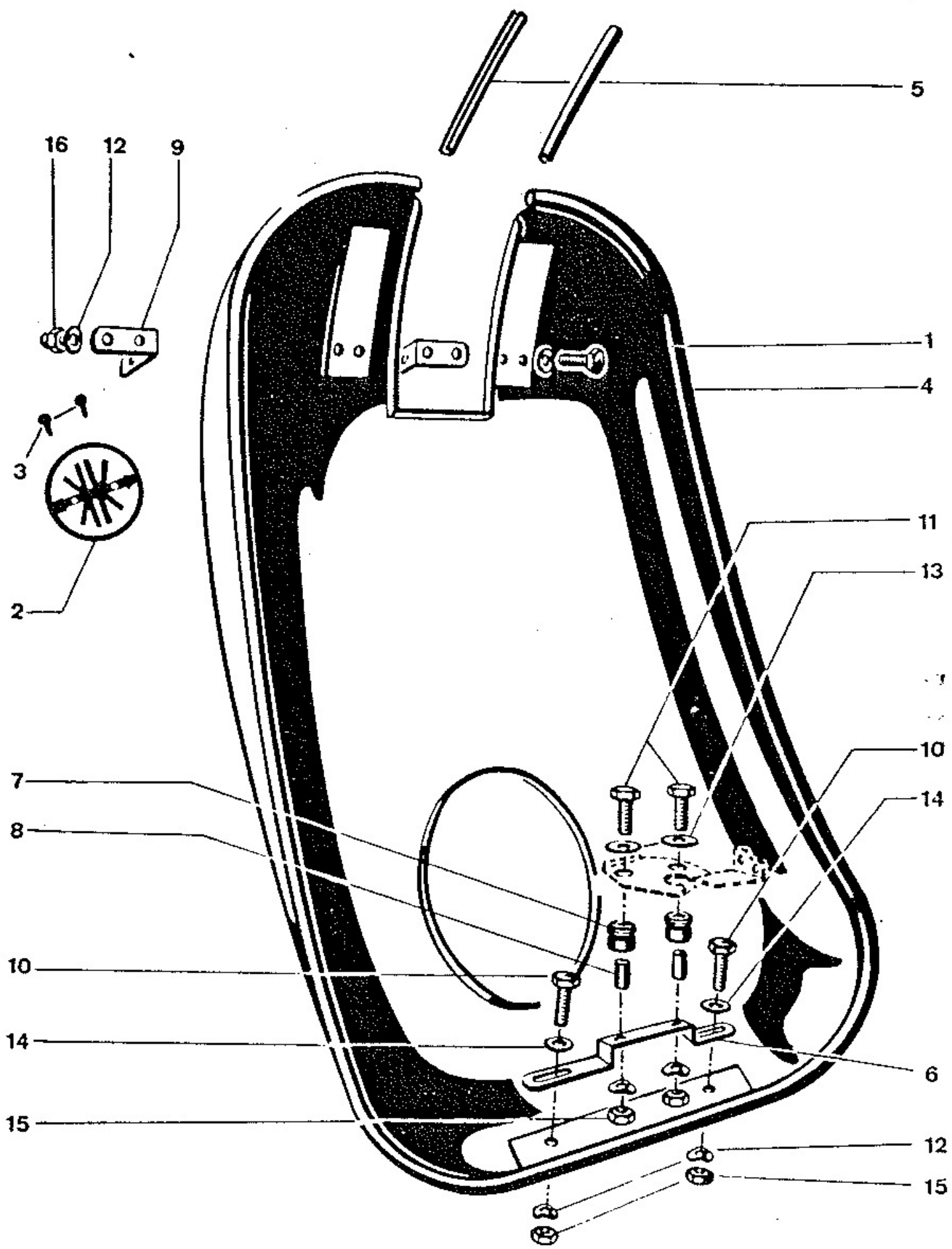
4 11 1 2 3 10 9 8 6 5



GROEP: GEREEDSCHAP EN GEREEDSCHAPKASTJE

Afb. nr.:	Onderdeel nr.:	Omschrijving:	Aantal:	Komt voor bij:
X —	27 07 98	set gereedschap compleet in étui	1	
1	27 07 14	gereedschap-étui	1	
2	91 01 05	schroevendraaier 6 mm breed	1	
3	91 01 08	idem 3 mm breed	1	
4	27 07 11	bandenlichter	2	
5	91 01 01	pijpsleutel 17/21	1	
6	27 77 04	pijpsleutel 10/13	1	
8	00 59 21	pijpsleutelpen	1	
9	00 95 53	steeksleutel 13/17	1	
10	00 95 54	steeksleutel 8/10	1	
11	91 01 09	combinatietang	1	
n.a.	26 00 91	pomp	1	
X 12	27 77 99	gereedschapkastje compleet	1	
13	27 27 99	deksel gereedschapkast compleet met slot	1	
14	00 53 52	borgringen	2	
15	00 59 09	klinknagel 3 x 7	2	
16	00 59 08	klinknagel 3 x 10	2	
17	27 27 97	slot met 2 sleutels	2	
18	naamplaat	1	op aanvraag
19	09 21 15	sleutel	2	
n.a.	00 97 31	borgveer voor bevestiging gereedschapkastje aan frame	4	

N.B. Bij nabestelling van sleutels ingeslagen nr. van de te vervangen sleutel vermelden.



GROEP: BEENSCHILD

Afb. nr.:	Onderdeel nr.:	Omschrijving:	Aantal:	Komt voor bij:
—	97 21 00	beenschild compleet	1	t/m type 1964
X —	97 51 00	idem Ook in de kleuren rood of ivoor leverbaar. Meerprijs netto f 10,—.	1	type 1965/1966
1	97 51 99	beenschild zonder bevestigingsdelen (alle typen)	1	
2	27 26 02	embleem (niet los leverbaar)		
3	00 58 54	klinknageltje 2 x 5	2	
X 4	97 51 08	sierrand (1965 mm)	1	
5	26 16 04	strip (145 mm)	2	
6	97 21 02	bevestigingsbeugel onder	1	
X 7	97 21 03	busje	2	
X 8	97 21 04	huls	2	
9	97 51 80	bevestigingsbeugel	2	type 1964
	97 51 09	bevestigingsbeugel	2	type 1965/1966
10	00 11 23	boutje M6 x 12	6	
11	00 10 51	boutje M6 x 25	2	
12	00 43 63	veerring B6	12	
13	00 33 50	onderlegring A6.4	2	
14	00 30 02	onderlegring A6.4	6	
15	00 20 19	moertje M6	4	
16	00 29 00	dopmoer M6	4	

MONTEER

UITSLUITEND

ORIGINELE

KREIDLER

ONDERDELEN



GROEP: LAKKEN, LAGERS EN PAKKINGEN

Afb. nr.:	Onderdeel nr.:	Omschrijving:	Aan- tal:	Komt voor bij:
		bijwerklak ivoor		Alleen leverbaar in spuitbussen of in kg bussen.
		bijwerklak rood		
		bijwerklak L/anthr.		
		bijwerklak F/anthr.		
LAGERS EN PAKKINGEN				
1	00 76 53	simmerring 17 x 28 x 8	2	
2	00 01 56	set kogellagers	1	bestaat uit 3-7
3	00 63 00	schouderlager BO 17	2	
4	00 60 31	radiaal kogellager 6004	2	
5	00 61 00	radiaal kogellager 6201	5	
6	00 61 01	radiaal kogellager 6202	1	
7	00 61 30	radiaal kogellager 6302	1	
8	set pakking	1	bestaat uit 9-13
9	15 10 02	pakking voor kopp. deksel	1	
10	15 03 02	inlaatpakking	1	
11	15 03 04	cil. voetpakking	1	
12	15 03 05	koppakking	1	
13	00 70 01	pakkingring	2	

