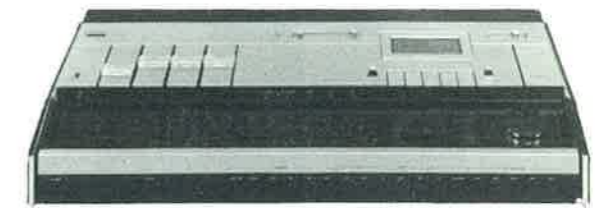


Service  
Service  
Service



4762A



4761A

# Service Manual

## SCHEMABESCHRIJVING 22RH832, 22RH831

Het grootste deel van de schakeling is ondergebracht op units, waarvan de meesten én in de 22RH832 én in de 22RH831 zijn toegepast.

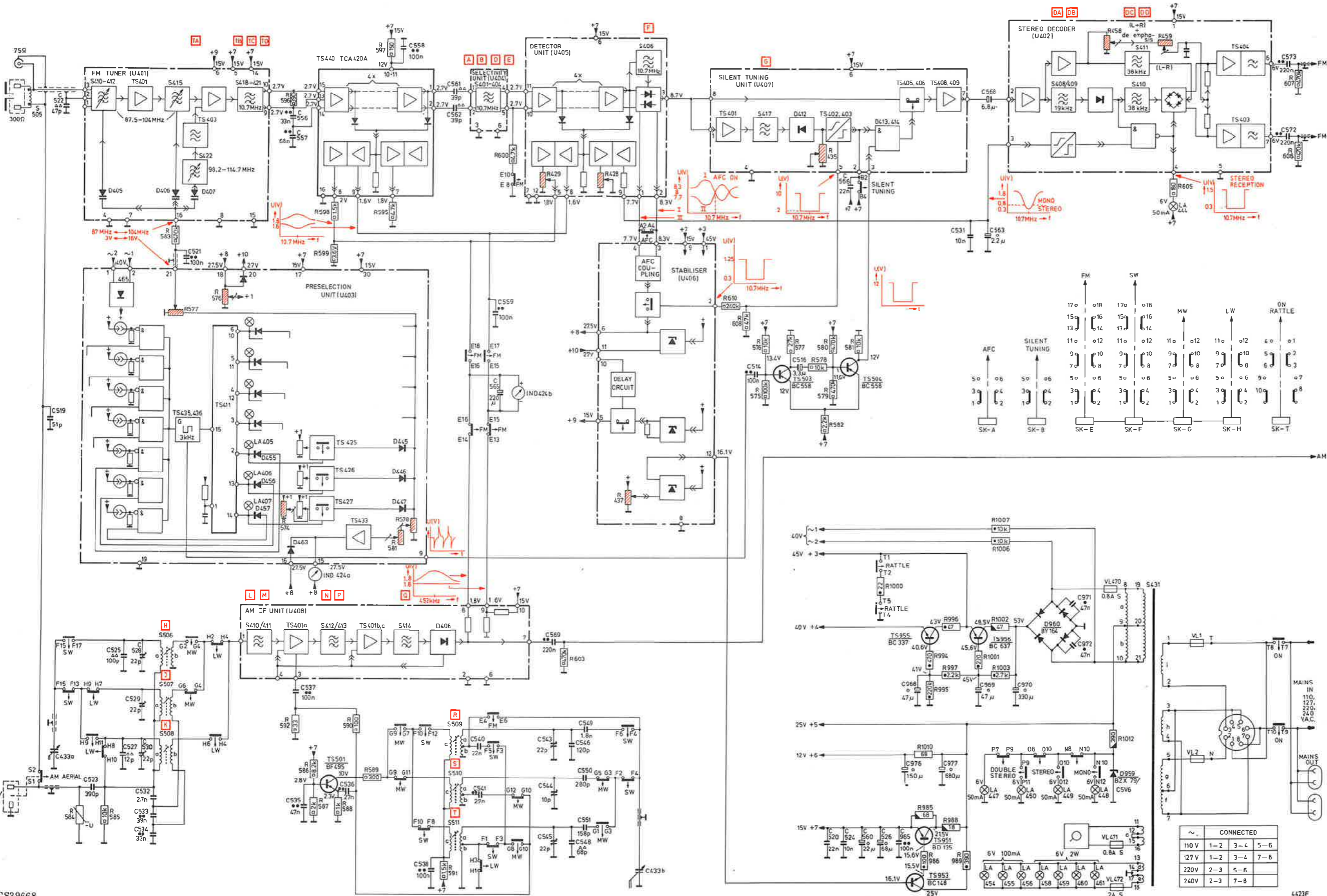
Vanwege bovengenoemde apparaten opbouw is dit verhaal als volgt ingedeeld:

1. Algemeen 22RH832 met verwijzigingen naar beschrijvingen van de units.
2. Algemeen 22RH831 met verwijzigingen naar beschrijvingen van de units.
3. Beschrijvingen van diverse units.

Van elk apparaat is een principeschema gegeven. De units worden hierin blokschematisch voorgesteld. Van elke unit wordt naderhand een apart principeschema gegeven, met eventuele beschrijving.

Specificatie	22RH832	22RH831
Spanningen	110.127.220.240 V a.c.	110.127.220.240 V a.c.
Neffrequentie	50-60 Hz	50-60 Hz
Verbruik	32 Watt	16-120 Watt
Afmetingen	590x432x85 (146) mm	600x320x109 mm
Antenne ingangen	AM FM 300 Ω 75 Ω	AM FM 300 Ω 75 Ω
MF-AM	452.(460).(470) kHz	452.(460).(470) kHz
MF-FM	10.7 MHz	10.7 MHz
Golfgebieden: FM	87.5-104 (108) MHz	87.5-104 (108) MHz
KG	5.95-9.775 MHz	5.95-9.775 MHz
MG	520-1605 kHz	520-1605 kHz
LG	150-350 kHz	150-350 kHz
Ingangsgevoeligheden: MD-PU	2 mV (50 kΩ) RIAA 1 mV (10 kΩ)	2 mV (50 kΩ) RIAA 1 mV (10 kΩ)
Microfoon	100 mV (100 kΩ)	100 mV (100 kΩ)
Tuner	225 mV (100 kΩ)	225 mV (100 kΩ)
Tape 2	225 mV (100 kΩ)	-
Tape 4	-	100 mV (100 kΩ)
Aux.	-	4 Ω
Uitgangsimpedantie: luidspreker	-	8-600 Ω
lijn	100 Ω	2x20 W (4 Ω)
hoofdtelefoon	8-600 Ω	d ≤ 1 %
Uitgangsvermogen/spanning	1 V	d < 1 % (2x20 W)
Harmonische vervorming	d < 0.1 %	d < 1 % (2x20 W)
Intermodulatie vervorming (250-8000 Hz 1:4)	-	d < 1 %
Signaal-ruis verhouding	beter dan -70 dB (1 V)	beter dan -58 dB (2x20 W)
Quadrafonie	discreet SQ	-
Stereo 4	-	ja
Platenspeler	22GC012/12	-
Draaitafelsnelheden	33 1/3 en 45 r.p.m.	-
Wow and flutter	< 0.1 %/< -62 dB	-
Naalddruk instelbaar	0,75 - 4 gr	-
P.U. opneemelement	GP422	-
Cassette recorder	-	-
Dolby	-	ja
Fe2O3 cassettes	-	ja
Frequentiebereik	-	40-10000 Hz (DIN45511)
CrO2 cassettes	-	ja
Frequentiebereik	-	40-12500 Hz (DIN45500)
Bandsnelheid	-	4.76 cm/sec
Aantal sporen	-	2x2
Snelheidsafwijking	-	≤ 1.5 %
Wow and flutter	-	≤ 0.2 %
Oscillatorfrequentie	-	105 ± 15 kHz

C	522	527-530	521	556 557	558	561 562 559	565	569	514	516	566	531 568 563	573 572			
C	519	433a	523 525 532-534	583	596	598 599	597 609	594	600	610	603	524 560 526 965 968 976 977 969	970	971 972	605	607 606
R		584 585		592 586 587 588 590 589	595	591										
MISC	S505			IND 424a					TS 503		TS 504	D960	VL470-471 S431	LA 444		
MISC		S 506 + 508		TS 501		S509, 510, 511						TS 955 953 951	TS 956	LA 454 447 455 456 450 458 459 449 460 461 448 D959	VL1, 2	



CONNECTED			
110 V	1-2	3-4	5-6
127 V	1-2	3-4	7-8
220 V	2-3	5-6	
240 V	2-3	7-8	



## ALGEMEEN 22RH832

De 22RH832 is een quadrafonie TPAP. Dit is de afkorting voor tuner, pre-amplifier en player.  
Dit apparaat is bestemd als stuurversterker voor de "Motional Feedback" (MFB) luidsprekerboxen. Om deze reden zijn er geen eindversterkers ingebouwd.  
Bij gebruik van twee MFB boxen kan men stereo en met vier MFB boxen quadrafonie beluisteren.  
In dit apparaat is een matrixquadrafoniedecoder volgens het SQ systeem ingebouwd. Tevens bestaat de mogelijkheid een separate CD-4 demodulator aan te sluiten.

### Ontvanggedeelte (tuner)

Het ontvanggedeelte bevat de golfbereiken FM, KG, MG en LG DE FM-tuner is een nieuw ontwerp (zie FM-tuner, blz 17). De zenderkeuze gebeurt door een vingertip voorkeuze unit (zie touch control unit blz 16), waarmee 6 voorkeuzes zenders ingesteld kunnen worden en bovendien handafstemming mogelijk is.  
Het hoogfrequent FM signaal kan aan de FM-tuner worden toegevoerd via een 300  $\Omega$  (lintkabel) of 75  $\Omega$  (coax) ingang. Het middenfrequentgedeelte bestaat uit 2 IC's (TCA402A) en een selectiviteitsunit (zie selectivity unit blz 17).  
Het eerste IC bevindt zich op de hoofdprint, terwijl het tweede IC op de FM-MF unit is geplaatst.  
De functies die in dit IC zitten opgeborgen, zijn:  
a. MF versterker,  
b. quadratuurdetector,  
c. stuurschakeling voor de automatische mono-stereo schakelaar d. stuurschakeling voor de afstemindicator  
In de 22RH832 worden de functies a en d door het eerste IC (TS440) en de functies b, c en d door het IC op de FM-MF unit uitgevoerd. (zie FM-IF unit blz 18).  
De AFC spanning, welke achter de detector beschikbaar is, gaat niet zoals gewoonlijk naar de FM-tuner, maar naar de stabiliteitsunit. In de stabiliteitsunit wordt de AFC spanning opgeteld bij de voedingsspanning voor de varicaps (zie stabilizer blz 21). Dit is gedaan om over het hele frequentiegebied gelijke AFC invloed te houden.  
Het LF signaal wat achter de detector ontstaat, wordt toegevoerd aan een stille afstemming unit (zie silent tuning unit blz 19).  
De elektronische schakelaar (2 FET transistoren) die zich op deze unit bevindt wordt gestuurd door twee signalen.  
Het eerste stuursignaal, afkomstig van de voorkeuze unit wordt in een monostabiele multivibrator (TS503, 504) dusdanig aangepast dat de onderdrukkingstijd voldoende is. Dit signaal is de "plop" onderdrukking welke benut wordt indien van de éne voorkeuzezender naar een andere wordt overgeschakeld. Het tweede stuursignaal, welk op punt 1 van de unit wordt toegevoerd, dient voor de stille afstemming.  
Het valt op, dat dit stuursignaal eigenlijk het laagfrequent signaal is. In de stille afstemming unit wordt namelijk de ruis gemeten die in het laagfrequentsignaal aanwezig is. Afhankelijk van de grootte van het ruisniveau wordt het laagfrequent signaal doorgelaten naar de stereodecoder. De werking van de stille afstemming is uitschakelbaar. Vanuit de stille afstemming unit wordt een stuursignaal naar de stabiliteitsunit gevoerd, die er voor zorgt dat de AFC pas bij de voedingsspanning wordt opgeteld, als men dusdanig staat afgestemd op een zender, dat het ruisniveau in het laagfrequent signaal laag is. Men beperkt hierdoor het AFC vang-houd gebied. In de stereodecoder wordt, indien een multiplex signaal aan de ingang aanwezig is, dit signaal in links en rechts gescheiden.  
De stereodecoder is niet meer alleen opgebouwd uit discrete componenten, maar de functies van de transistoren en diodes zijn overgenomen door een IC (TCA290A). Op punt 3 van de stereodecoder wordt een D.C. spanning, welk een maat is voor de sterkte van het FM-MF signaal, toegevoerd. Deze spanning bedient in de stereodecoder de automatische mono/stereo schakelaar (zie stereodecoder blz 20). Het signaal, welk achter de stereodecoder verkregen wordt, wordt toegevoerd aan het laagfrequent gedeelte, waarop we later in dit verhaal zullen terugkomen.  
De AM golfbereiken zijn KG, MG en LG.  
Het AM hoogfrequent signaal wordt via een extern aangesloten antenne aan de AM antennekringen toegevoerd.  
Achter deze selectieve kringen wordt het signaal aangeboden aan de AM-MF unit (zie AM-IF unit blz 19). Deze unit bestaat uit een menger, MF versterkers, detector en een AVC regeling.  
Op punt 3 van de unit wordt tevens het oscillatorsignaal aangeboden. Het op punt 7 verkregen laagfrequent signaal gaat naar de laagfrequent versterker.  
Nog iets over de voeding. In de voeding zijn verschillende stabilisatieschakelingen opgenomen. Opmerkelijk is echter de stabilisatieunit (zie stabilizer blz 21), waarop zich een IC (TCA750) bevindt. In dit IC zijn drie stabilisatieschakelingen verwerkt.  
De eerste schakeling verzorgt de voedingsspanning voor de varicaps, die via de voorkeuzeunit wordt toegevoerd. Zoals reeds vermeld kan bij deze voedingsspanning de AFC spanning worden opgeteld. Het is echter mogelijk dit gebeuren automatisch in of uit te schakelen. Vanuit de stille afstemming unit wordt het reeds genoemde stuursignaal aan punt 2 van de stabiliteitsunit toegevoerd. Als deze spanning laag genoeg is, wordt de AFC spanning opgeteld bij de voedingsspanning. Hierdoor wordt ATC (automatic tuning control) verkregen.

De spanning van de tweede stabilisatieschakeling kan men 0 Volt maken door punt 10 van de stabilisatie unit kort te sluiten met massa. Indien de kortsluiting wordt opgeheven komt de spanning weer vertraagd op. Dit is voornamelijk van toepassing bij een mechanisch voorkeuzesysteem (zie 22RH831). De spanning afkomstig van stabilisatieschakeling 2 wordt gebruikt als voeding voor de menger om te voorkomen dat bij inschakelen men reeds een AFC werking heeft voordat alle voedingsspanningen zijn opgebouwd en tengevolge hiervan op een niet voorheen gekozen zender staat ingesteld. De derde stabilisatieschakeling dient als stabilisatie voor een schakeling met discrete componenten TS951, 953 om hierdoor een gestabiliseerde voeding te hebben met een groter vermogen.

### Laagfrequentgedeelte (pre-amplifier)

Het laagfrequentgedeelte is viervoudig uitgevoerd. Hierdoor bestaat de mogelijkheid het apparaat voor 4-kanaalsweergave te gebruiken. Als mogelijke vierkanaalsystemen is voorzien in het SQ systeem (SQ decoder is ingebouwd) en een discreet systeem m.b.v. magneetbanden.  
Bovendien is een extra aansluiting voor een CD-4 demodulator aanwezig.  
Zoals reeds in de inleiding gezegd is de 22RH832 bestemd als stuurversterker voor de "Motional Feedback" luidsprekerboxen en zijn er dus geen eindversterkers ingebouwd.  
De verschillende ingangsmogelijkheden voor de versterker zijn: ontvanger (FM, KG, MG, LG), microfoon, 2-kanaalsrecorder (stereo), 2x2-kanaalsrecorders of een 4-kanaalsrecorder (quadro), MD pick-up en CD-4 demodulator. De laagfrequent-signalen afkomstig van de stereodecoder FM links en FM rechts kunnen via de stereo-mute schakelaar beide aan C574 worden aangesloten, waardoor ruis of hoge tonen praktisch worden kortgesloten. Het microfoon signaal komt via de ingangsbuss op de microfoon voorversterker (zie microphone pre-amplifier blz 24). Het P.U. signaal wordt eveneens aan een speciale M.D.-P.U. voorversterker toegevoerd. (zie M.D.-P.U. pre-amplifier blz 24). Achter de uitgangen van de voorversterkers komen alle ingangssignalen op schakelaars, waarmee de ingangskeuze bepaald wordt.  
Het signaal komt dan terecht op de voorversterker van het rechts-voor en het links-voor kanaal (uitgezonderd het signaal van quadro ingang). M.b.v. de 4 channelschakelaar laat men het signaal via de SQ decoder lopen. In de SQ decoder worden muziekstukken en spraak volgens het SQ systeem gedecodeerd van twee naar vier kanalen. De 4 uitgangen van SQ decoder zijn met de vier voorversterkers links-voor (Lf'), rechts-voor (Rf'), links-achter (Lr') en rechts-achter (Rr') doorverbonden (zie SQ decoder blz 22).  
De vier uitgangskanalen van de SQ decoder of de vier ingangskanalen van de quadro ingangen, worden toegevoerd aan de vier emittervolgers (TS821, 822, 824, 825). Met de schakelaars, mono, stereo, en dubbelstereo bereikt men dat:  
a. in de stand mono alle kanalen met elkaar zijn doorverbonden  
b. in de stand stereo alleen de kanalen links-voor (Lf') en rechts-voor (Rf') zijn doorverbonden.  
c. in de stand dubbelstereo de linker en rechter kanalen met elkaar doorverbonden zijn (links-voor met links-achter en rechts-voor met rechts-achter).  
Na de emittervolgers komen de signalen op de toppen van de volumeregelaars. De lopers van de regelaars zijn mechanisch met elkaar gekoppeld. Bij elke volumeregeling is een contour (fysiologie) schakeling opgenomen met 3 schakelmogelijkheden nl. contour uit, contour 1, en contour 2.  
De loper van de volumeregelaar is verbonden met de ingang van de voorversterker (zie pre-amplifier blz 23). De spanningsversterking van deze trap is ongeveer 12 maal. Vervolgens wordt het signaal aan de toonregeling aangeboden (zie tone control unit blz 23).  
De hoge (R489) en lage (R487) tonen potmeters bevinden zich niet op de unit. De lopers van de hoge tonenregelaars van de 4 versterkers zijn mechanisch met elkaar gekoppeld.  
Hetzelfde geldt voor de 4 lopers van de lagetonenregelaars. Het kantelpunt van de toonregeling ligt bij ca. 1 kHz. Met de hoge tonenregeling kunnen de hoge frequenties + of - 15 dB (10 kHz) worden versterkt of verzwakt. Met de lagetonenregelaar kunnen de lage frequenties (onder 1 kHz) + of - 15 dB (50 Hz) worden versterkt of verzwakt.  
Aan de uitgang van de toonregeling is de balansregeling R491 en R493 aangesloten. Voor quadrofonische weergave is een links-rechts en een voor-achter balans regeling noodzakelijk. De voor-achter balans wordt ingesteld met R491 en de links-rechts balans met R493.  
Via de loper van R493 komt het signaal op de ingang van uitgangsversterker (zie output amplifier blz 23).  
De uitgangsimpedantie van deze versterker bedraagt ongeveer 100  $\Omega$ , terwijl de afgegeven spanning 1 à 2 Volt is. Aan de aparte hoofdtelefoonuitgang kunnen zowel laag- als hoogohmige (8- 600  $\Omega$ ) hoofdtelefoons worden aangesloten.  
Het vermogen wat van de hoofdtelefoons zal worden gedissipeerd is 20 mW voor een 8  $\Omega$  uitvoering en 10 mW voor een 600  $\Omega$  uitvoering. De vier indicators IND 426a, b, 428a, b geven het niveau van het uitgangssignaal aan.

### Platenspeler (player)

In de 22RH832 is de 22GA212 "electronic" ingebouwd. Standaard wordt het GP422 opneemelement bijgeleverd.

## ALGEMEEN 22RH831

De 22RH831 is een TAC. Dit is de afkorting voor tuner, amplifier en cassette recorder. In de recorder is het Dolby systeem opgenomen. In dit gedeelte wordt het ontvangedeelte (tuner) en het versterkergedeelte (amplifier) behandeld. De beschrijving van de cassette-recorder vindt u op blz. 15.

Ontvangedeelte (tuner)

De tuner bestaat uit een gescheiden FM- en AM ontvancircuit met de golfbereiken FM, KG, MG en LG. De FM-tuner is een nieuw ontwerp (zie FM-tuner blz 17). Het hoogfrequent FM signaal kan aan de tuner worden toegevoerd via een 300  $\Omega$  (linkkabel) of 75  $\Omega$  (coax.) ingang. Zenderkeuze gebeurt door een regelbare D.C. spanning op de varicaps, in de FM-tuner. M.b.v. een mechanisch systeem kunnen vijf voorkeuzestations ingesteld worden (R401, 402, 403, 404, 405) en is handbediening mogelijk met R476. Het FM frequentiegebied wordt aan de lage kant (87 MHz) afgeregeld met R541 en aan de hoge kant (104 MHz /108 MHz) met R546. De padding-afwijking wordt ingesteld met R542. Via TS501 is aan de spanning voor de varicaps een frequentie-indicator gekoppeld. Deze wordt ingesteld met R532 en R533. Het middenfrequentgedeelte bestaat uit een MF versterker (TS502), een selectiviteitsunit (zie selectivity unit blz 17) en een FM-MF unit. Op de FM-MF unit (zie FM-IF unit blz 18) bevindt zich een IC (TCA420A). Dit IC vervult de volgende functies: middenfrequentversterker, quadratuur detector, stuurschakeling voor de automatische mono/stereo schakelaar en stuurschakeling voor de afstemindicator. De AFC spanning welke achter de detector beschikbaar is, gaat niet zoals gewoonlijk naar de FM tuner, maar naar de stabiliteitsunit. In de stabiliteitsunit wordt de AFC spanning opgeteld bij de voedingsspanning voor de varicapdiodes (zie stabilizer blz 21). Dit is gedaan om over het hele frequentiegebied gelijke AFC invloed te houden. Het laagfrequent signaal wat achter de detector ontstaat, wordt toegevoerd aan een stille afstemming unit (zie silent tuning unit blz 19). De elektronische schakelaar (2 FET transistoren) die zich op deze unit bevindt wordt gestuurd door twee signalen. Het eerste signaal is afkomstig van de stabiliteitsunit en wordt op punt 3 toegevoerd. Indien overgeschakeld wordt van de ene naar de andere voorkeuze zender, wordt de spanning op punt 3 praktisch 0 Volt en staat de schakelaar dicht. Het tweede stuursignaal, welk op punt 1 van de unit wordt aangeboden dient voor de stille afstemming. We zien dat dit stuursignaal eigenlijk het laagfrequent signaal is. In de stille afstemming unit wordt de ruis gemeten die in het laagfrequent signaal aanwezig is. Afhankelijk van de grootte van het ruisniveau wordt het laagfrequent doorgelaten naar de stereodecoder. De werking van de stille afstemming is uitschakelbaar. Vanuit de stille afstemming unit wordt een stuursignaal naar de stabilisatieunit gevoerd, dat er voor zorgt dat de AFC pas bij de voedingsspanning wordt opgeteld, als men dusdanig staat afgestemd op een zender, dat het ruisniveau in het laagfrequent laag is. Men beperkt hierdoor het AFC vang- houd gebied. In de stereodecoder wordt, indien een multiplex signaal aanwezig is, dit signaal in links en rechts gescheiden. De stereodecoder is niet meer alleen opgebouwd uit discrete componenten, maar de functies van transistoren en diodes zijn overgenomen door een IC (TCA290A). Op punt 3 van de stereodecoder wordt een D.C. spanning, welk een maat is voor de sterkte van het FM-MF signaal, toegevoerd. Deze spanning schakelt in de stereodecoder de automatische mono/stereo schakelaar (zie stereodecoder blz 20). Het signaal gaat vanuit de stereodecoder naar het laagfrequent gedeelte, waarop we later in dit verhaal zullen terugkomen. De AM-golfbereiken zijn KG, MG en LG. Het AM hoogfrequent signaal wordt via een extern aangesloten antenne aan de AM antennekringen toegevoerd. Achter deze selectieve kringen wordt het signaal aangeboden aan de AM-MF unit (zie AM-IF unit blz 19). Deze unit bestaat uit een menger, MF versterkers, detector en AVC regeling. Op punt 3 van de unit wordt tevens het oscillatorsignaal aangeboden. Het op punt 7 verkregen laagfrequent signaal gaat naar de laagfrequent versterker. Nog iets over de voeding. In de voeding zijn verschillende stabilisatieschakelingen opgenomen. Opmerkelijk is echter de stabilisatieunit (zie stabilizer blz 21) waarop zich een IC (TCA750) bevindt. In dit IC zijn 3 stabilisatieschakelingen verwerkt. De eerste schakeling verzorgt de voedingsspanning voor de varicaps, die via de voorkeuze unit wordt toegevoerd. Zoals reeds vermeld kan bij deze voedingsspanning de AFC spanning worden opgeteld.

Het is echter mogelijk dit gebeuren automatisch in of uit te schakelen. Vanuit de stille afstemming unit wordt het reeds genoemde stuursignaal aan punt 2 van de stabiliteitsunit toegevoerd. Als deze spanning laag genoeg is, wordt de AFC spanning opgeteld bij de voedingsspanning. Hierdoor wordt AFC (automatic tuning control) verkregen. De spanning van de tweede stabilisatieschakeling kan men 0 V maken door punt 10 van de stabiliteitsunit kort te sluiten met massa. Indien de kortsluiting wordt opgeheven komt de spanning vertraagd op: Van deze eigenschap wordt gebruik gemaakt door de stille afstemmingunit het signaal te laten onderdrukken bij het overschakelen van de FM voorkeuzezenders. Eveneens wordt van de vertraagd opkomende spanning gebruik gemaakt voor de voeding van de menger. Indien de menger geen voeding heeft, kan geen MF signaal ontstaan en dus ook geen AFC spanning. Bij overschakelen hebben alle trappen hun juiste instelling voordat AFC werking optreedt en voorkomt men dat op een verkeerde zender afgestemd wordt. De derde stabilisatieschakeling dient als stabilisatie voor een schakeling met discrete componenten TS402, 403 waardoor een gestabiliseerde voeding met een groter vermogen verkregen wordt.

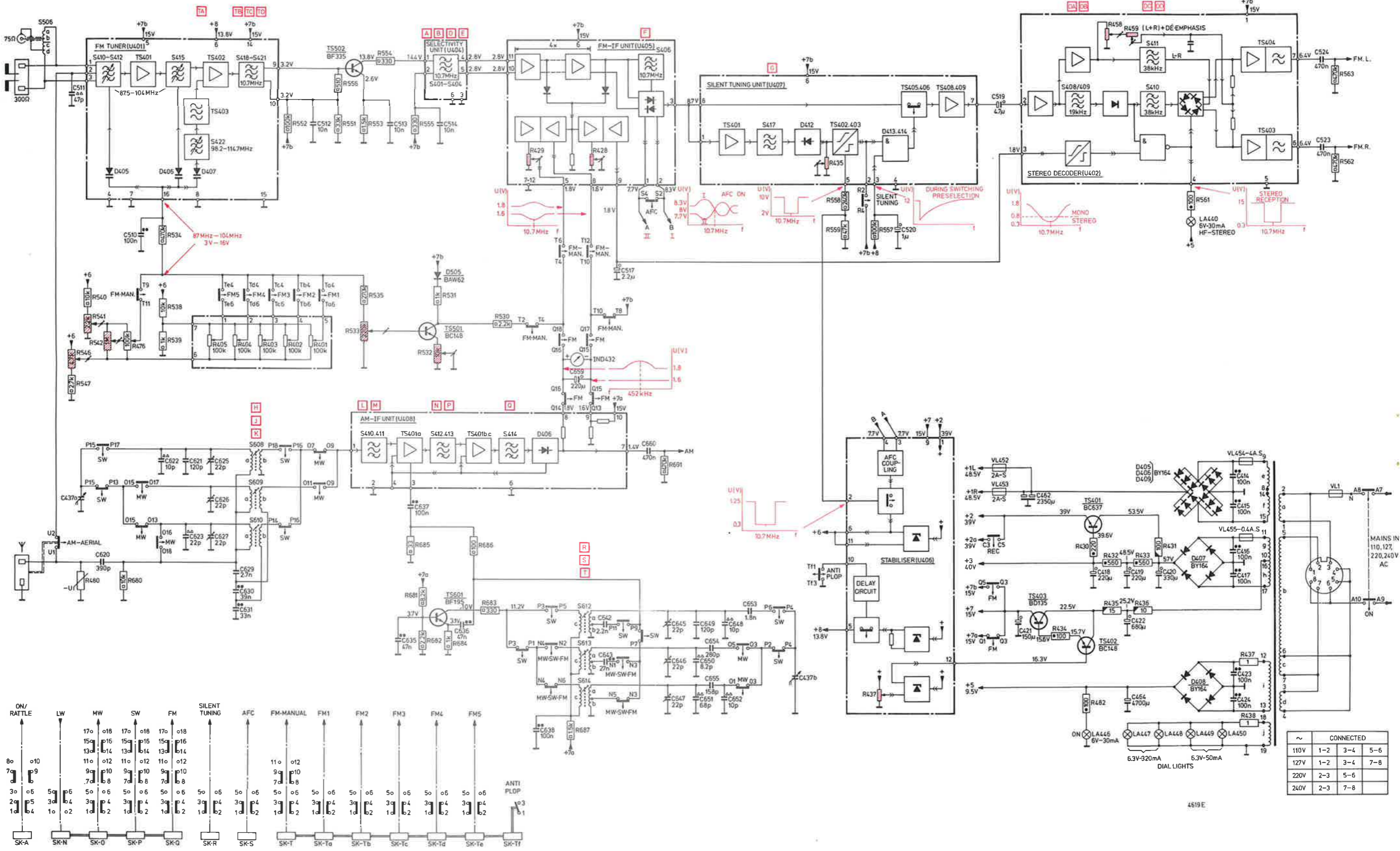
Versterker (amplifier)

De ingangen van de laagfrequent versterker zijn ontvanger, microfoon, MD-PU, recorder. Omdat het ontvangedeelte (tuner) en de cassette recorder zijn ingebouwd zijn deze ingangen niet naar buiten uitgevoerd. Het microfoonsignaal en het pick-up signaal worden eerst versterkt in een microfoonvoorversterker (zie microphone pre-amplifier blz 24) resp. MD-PU voorversterker (zie blz 24) voordat ze met de andere ingangssignalen aan diverse schakelcontacten worden toegevoerd. M.b.v. verschillende schakelaars wordt de ingangskeuze bepaald. Via de emittervolgers TS603, 604 komt uit het signaal op de ingang van de toonregelunit (zie tone control unit blz 24). Op deze unit bevindt zich, de volumeregeling met contourmogelijkheden (fysiologie), voorversterker en een actieve toonregeling en tenslotte de balansregeling. De toonregeling heeft een kantelpunt van 1 kHz. Met de hogetonenregeling kunnen de hoge frequenties + of - 15 dB (10 kHz) worden versterkt of verzwakt. Met de lagetonenregelaar kunnen de lage frequenties + of - 15 dB (50 Hz) worden versterkt of verzwakt. De loper van de balansregelaar (uitgang toonregelunit) is via een koppelcondensator verbonden met de uitgangsversterker (zie output amplifier blz 25). De uitgangsversterker is een 2x20 W (4  $\Omega$ ,  $d < 1\%$ ) versterker uitgerust met Darlingt eindtransistoren. In de versterker is een kortsluitbeveiliging ingebouwd, die bij te hoge uitgangsströmen er voor zorgt dat de eindtransistoren sperren. Het uitgangssignaal van de eindversterker gaat naar de microfoonvoorversterkerunit. Om praktische redenen zijn op deze unit de uitgangsbussen en luidsprekersysteem schakelaars geplaatst. Er kan keuze gemaakt worden om de informatie

- via luidsprekersysteem 1
- via luidsprekersysteem 2
- via 4 luidsprekers geschakeld volgens stereo 4, weer te geven.

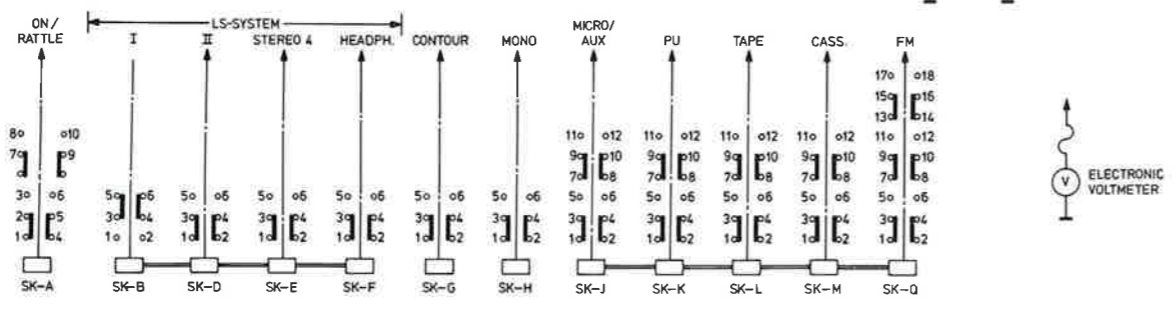
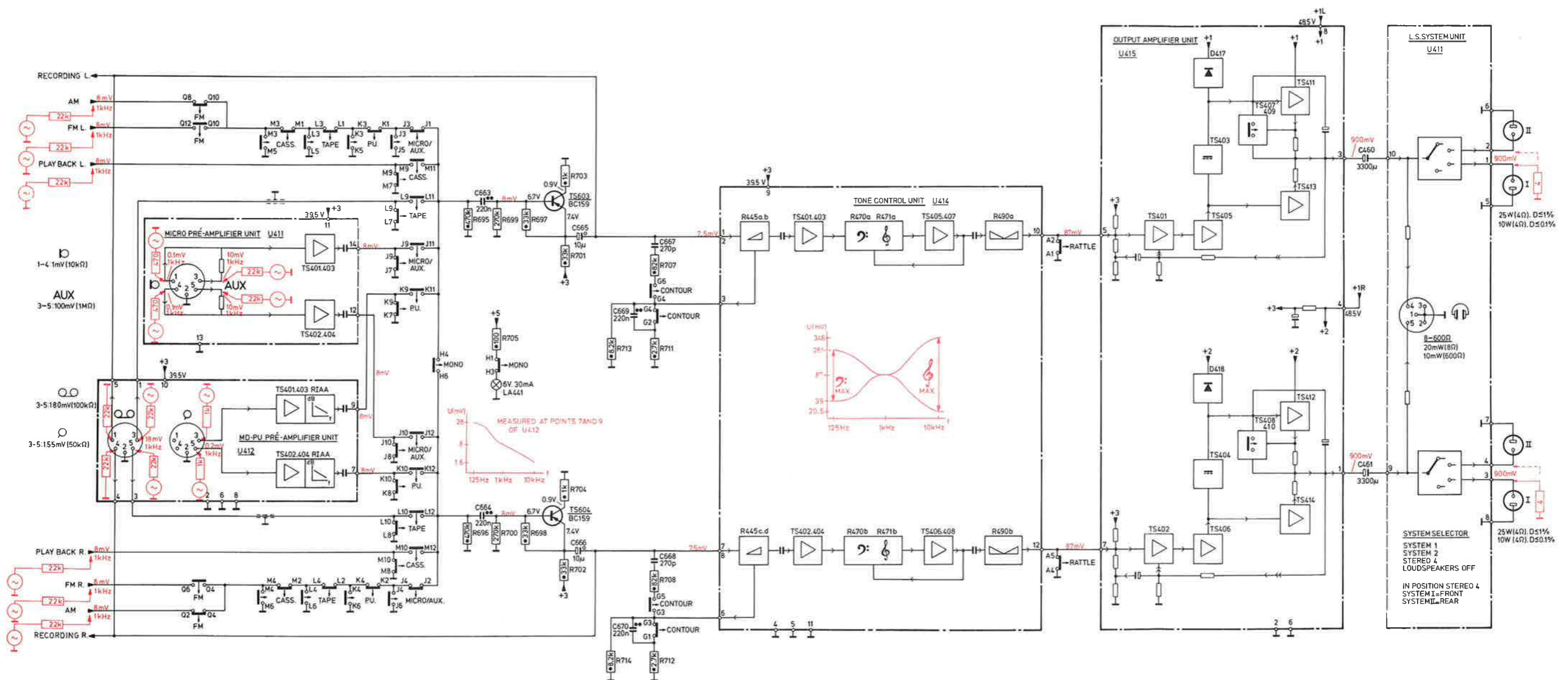
Tevens bestaat de mogelijkheid een hoofdtelefoon (8-600  $\Omega$ ) aan te sluiten.

MISC	S506	S608-610	TSS02	TSS01.DS05.TS601	IND 432.S512-614	660.645-655	437b	520	VL452.VL453	TS403	TS401 TS402	LA446-450	LA440	D405-409	VL455.VL454	VL1
C	511.437a	510	620-623 625-627 629-631	512	513.635-637.514	638	659.642.643.517	660.645-655	519.462.421	418-420	464.422	464.422	561	437.438	414-417 423.424	524.523
R	547.546.480.538-542.476.680	534	401-405	551-556 535.533	681-686	530-532	687	691	557-559	520	430-436.482	561	437.438	414-417 423.424	524.523	563.562

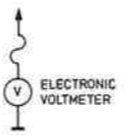


~	CONNECTED
110V	1-2 3-4 5-6
127V	1-2 3-4 7-8
220V	2-3 5-6
240V	2-3 7-8

MISC	LA441	TS603,TS604					D417,418	
C	663.664	665.666	667-670					460.461
R	695+705	711+714	707,708	445a,b,c,d	470a,b	471a,b	490a,b	

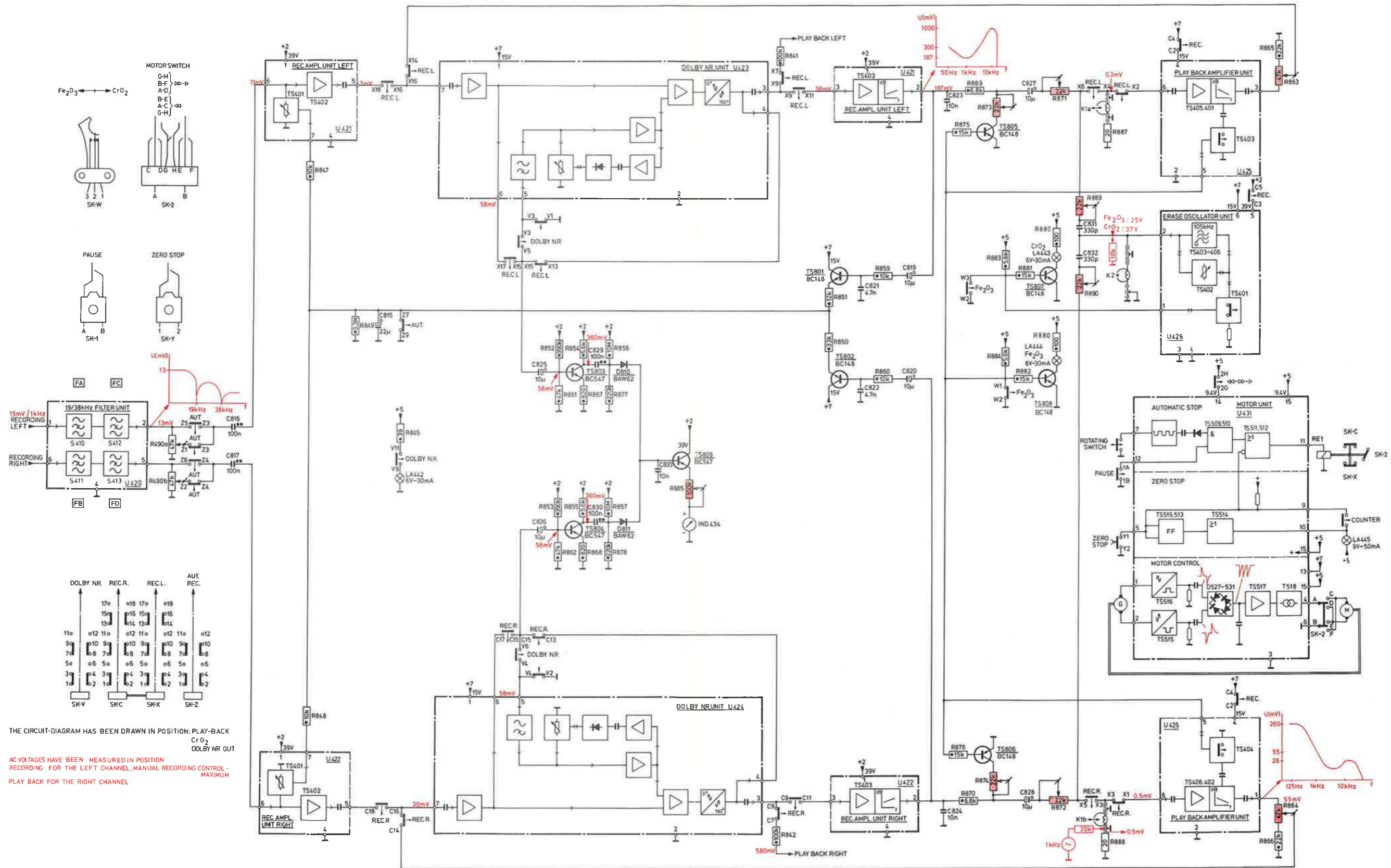


AC VOLTAGES HAVE BEEN MEASURED:  
 VOLUME CONTROL MAXIMUM  
 TONE CONTROL 0 (ZERO)  
 THE CIRCUIT HAS BEEN DRAWN IN POSITION AM, LS-SYSTEM I



4565E

MISC			LA442	TS803,TS804, D811,D810	TS809	TS801,TS802	TS805-808	LA443,LA444	K1a,K2,K1b	RE1,LA445		
C	816,817	847,848	815	825,826 829,830	833	821,822	819,820	823,824	825,827	831,832		
R	490a,490b		849	845	861,862,852-857,867,868,877,878	885	842,841	850,851	859,860	869-876, 880-885	887-890	863-866



THE CIRCUIT-DIAGRAM HAS BEEN DRAWN IN POSITION: PLAY-BACK  
 Cr O<sub>2</sub>  
 DOLBY NR OUT

AC VOLTAGES HAVE BEEN MEASURED IN POSITION  
 RECORDING FOR THE LEFT CHANNEL, MANUAL RECORDING CONTROL -  
 PLAY BACK FOR THE RIGHT CHANNEL



## CASSETTERECORDER

De cassette recorder is geschikt voor het opnemen en weergeven van Fe<sub>2</sub>O<sub>3</sub> en CrO<sub>2</sub> cassettes. Om de signaalruis verhouding te verbeteren is in de schakeling een Dolbyregeling opgenomen. De opnameregeling kan met de hand en automatisch geschieden. Na deze algemene opmerkingen wordt het principeschema beschreven. Omdat het rechter kanaal identiek is aan het linker kanaal wordt alleen laatstgenoemd kanaal gevolgd.

## Opname

Het op te nemen signaal, afkomstig van de voorversterker wordt aan een 19/38 kHz filter (zie 19/38 kHz filter blz 26) toegevoerd. Resten van 19 kHz en 38 kHz (bevinden zich in FM multiplex) kunnen namelijk de automatische opnameregeling en het Dolby systeem beïnvloeden, terwijl bovendien interferentie kan ontstaan tussen deze frequenties en de frequentie van de wissoscillator. De uitgang van het filter is via een schakelaar verbonden met de opnameversterker (punt 6). Met de schakelaar wordt keuze gemaakt tussen automatische en handmatige (R490a) opnameregeling. De automatische opnameregeling gebeurt door een stuursignaal op punt 7 van de opnameversterker (zie recorder amplifier blz 26). Dit stuursignaal is een maat voor het op te nemen signaal. De uitgang van de versterker (punt 5) gaat naar de Dolby unit (blz 27).

Bekend is dat bij cassettes de bandruis groot is. Om de signaalruis verhouding te verbeteren is een Dolby regeling ingebouwd. Bij het opnemen van signalen worden in de Dolby unit zwakke signalen met frequenties hoger dan 200 Hz meer versterkt dan sterke signalen met deze frequentie of zwakke signalen met frequenties lager dan 200 Hz.

De overgang van niveau- en frequentieafhankelijke versterking verloopt geleidelijk. Bij het weergeven van Dolby-gemoduleerde cassettes wordt de extra versterking die voor bovengenoemde signalen geldt, weer verzwakt, zodat men weer de oorspronkelijke niveau-verhoudingen tussen verschillende frequenties heeft.

Punt 7 van de Dolby unit is de ingang en punt 3 is de uitgang. Met de aan punt 5 aangesloten schakelaar wordt de Dolby regeling op de unit in of uitgeschakeld. Indien het Dolby systeem is ingeschakeld wordt bij opname punt 5 van de unit met punt 6 doorverbonden.

Het signaal welk op punt 6 staat wordt via TS803 en TS809 aan de modulatie dieptemeter IND434 toegevoerd (instelling voor meter is R885). Het signaal afkomstig van het rechter kanaal wordt tevens aan de indicator toegevoerd, zodat deze de grootste modulatie diepte van de kanalen aangeeft. De uitgang van de Dolby unit (punt 3) is wederom verbonden met de opnameversterkerunit. Op deze unit bevindt zich een tweede versterker, die als taak heeft, de opname verliezen t.g.v. magnetisatie van de magneetband te compenseren.

De uitgang van de versterker (punt 2) gaat via enkele instellingen naar de opnamekop en naar de stuurschakeling voor de automatische opnameregeling (TS801). M.b.v. R871 wordt het niveau van het signaal ingesteld, zodat men beide kanalen links en rechts gelijk kan maken.

Zoals reeds vermeld is de recorder geschikt voor Fe<sub>2</sub>O<sub>3</sub> en CrO<sub>2</sub>-cassettes. Voor CrO<sub>2</sub> band is een groter opnameniveau noodzakelijk dan voor Fe<sub>2</sub>O<sub>3</sub> band. Dit gebeurt automatisch. Indien een Fe<sub>2</sub>O<sub>3</sub>-cassette wordt gebruikt, zal SK-W omklappen, waardoor TS805 kan geleiden. We voeren ten gevolge hiervan dus een gedeelte van het signaal af naar massa. M.b.v. R873 moet de opnamespanning bij gebruik van Fe<sub>2</sub>O<sub>3</sub>-cassettes ingesteld worden.

Van de wissoscillator wordt bij opname tevens een biasstroom aan de opnamekop toegevoerd (zie erase oscillator blz 26). Het niveau van de biasstroom wordt ingesteld d.m.v. R889. De wissoscillator voorziet uiteraard ook de wiskop van een wisselspanning (+ 105 kHz). Het niveau van de biasstroom is ook afhankelijk van het soort cassette: CrO<sub>2</sub> of Fe<sub>2</sub>O<sub>3</sub>. De sturing hiervoor staat op punt 1 van de wissoscillatorunit.

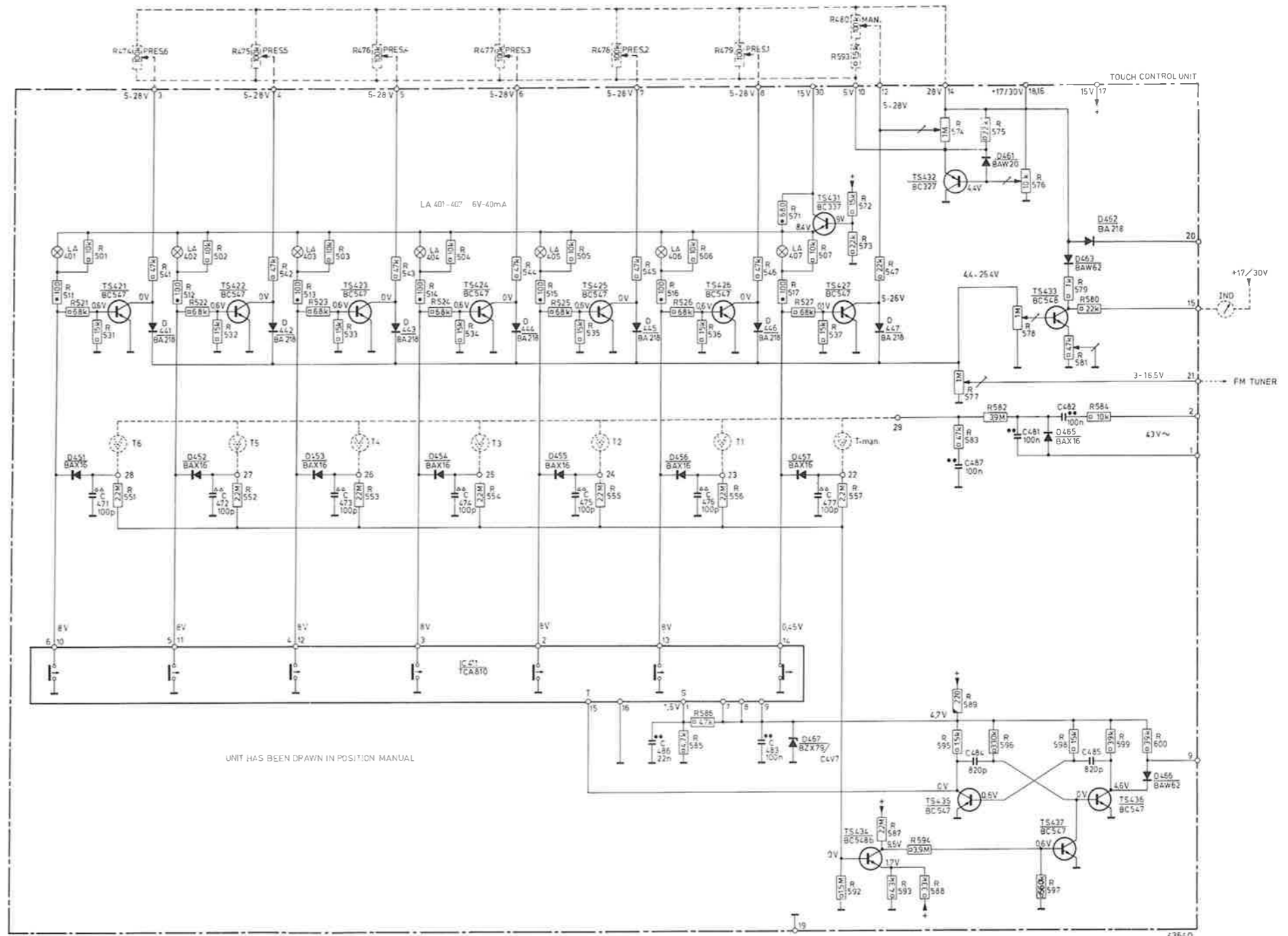
## Weergave

Het weer te geven signaal welk van de weergavekop (= opname kop) wordt afgenomen, wordt aangeboden aan de weergaveversterker (zie play back amplifier blz 26). In deze versterker wordt het signaal behoudens versterkt, ook gecorrigeerd, afhankelijk van gebruik van Fe<sub>2</sub>O<sub>3</sub> of CrO<sub>2</sub>-cassettes. De sturing hiervoor staat op punt 5 van de unit.

Het uitgangssignaal van de weergave versterker wordt vervolgens aan de Dolby unit aangeboden (m.b.v. R863 worden beide kanalen gelijk gemaakt).

In de Dolby unit ondergaat het signaal een tegengestelde behandeling als bij de opname gebeurt is. De uitgang van de Dolby unit is verbonden met de ingang van de versterker.

De motorregeling bevindt zich op de motor control unit (zie blz 30).



## "TOUCH" VORKEUZE UNIT

Het hart van deze eenheid wordt gevormd door IC411 (TCA810). Dit is een teller + dekodeur.

Van dit IC zullen eerst de algemene eigenschappen behandeld worden, alvorens wordt overgegaan tot de complete werking.

Aan het IC bevinden zich enkele in- en uitgangen. In deze schakeling zijn de ingangen T (punt 15) en S (punt 1) en de uitgangen (punten 2-6, 10-14) van belang.

Indien voedingsspanning op het IC komt, zijn alle uitgangen zwevend, op één na. Deze één ligt via een geleidende transistor aan de massa.

Door positieve pulsen op de ingang T (teller) te zetten zullen beurtelings de uitgangen naar massa worden getrokken.

Voorbeeld:

Bij inschakelen ligt punt 3 aan massa. Aan T voert men een pulstrein van 5 pulsen toe.

Punt 3 is nu zwevend en punt 11 ligt aan massa. Vervolgens voert men 4 pulsen toe. Nu zal punt 2 aan massa liggen.

De ingang S is een reset ingang. Indien hieraan een negatieve puls (t.o.v. de voedingsspanning) wordt toegevoerd, zal altijd uitgang 14 aan massa liggen.

Om de benodigde pulsen op te kunnen wekken is een klokgenerator (astabiele multivibrator) met een frequentie van  $\pm 3$  kHz opgenomen.

Deze klokgenerator bestaat uit TS435, 436 met bijbehorende weerstanden en condensatoren. De klokgenerator wordt gestuurd door TS434, 437.

Indien basis van TS434 hoog is, zal deze transistor geleiden. Ten gevolge hiervan wordt basisspanning van TS437 laag en stopt deze met geleiden, waardoor de klokgenerator kan oscilleren. Samengevat: indien de basis van TS434 laag is, produceert generator geen pulsen. Indien de basis van TS434 hoog is ontstaan wel pulsen.

Nadat deze delen in het schema bekeken zijn, wordt het geheel behandeld.

Bij inschakelen van het apparaat is punt 1 (S) negatief t.o.v. voeding van IC (punt 7). Beginstand is dus dat punt 14 via een geleidende transistor aan massa ligt. Dus na inschakelen staat altijd voorkeuze "manual" in. LA407 gaat branden en TS427 geleidt niet. De spanning die op de looper van R480 staat, komt op punt 21 van de voorkeuze eenheid en dus op de varicaps in de FM-tuner.

Indien we overschakelen op voorkeuze T1, zal een positieve spanning via de vinger en R556 op de basis van TS434 komen. De klokgenerator begint pulsen op te wekken, net zo lang totdat punt 13 van het IC aan massa ligt.

TS434 wordt dan nl. niet meer opengestuurd door de positieve spanning, omdat knooppunt D456, 556 praktisch aan massa ligt.

In deze stabiele stand gaat LA406 branden en geleidt TS426 niet meer, waardoor a.h.w. de kortsluiting naar massa van knooppunt R546, D446 opgeheven wordt.

De spanning van de looper R479 komt op punt 21 van de unit.

Alle voorkeuze schakelingen zijn gelijk en bovenstaande uitleg geldt dus voor elk van deze delen.

## Functies van diverse andere componenten

M.b.v. R574, R576, R577 stelt men de padding en het FM-bereik aan de lage en hoge kant in.

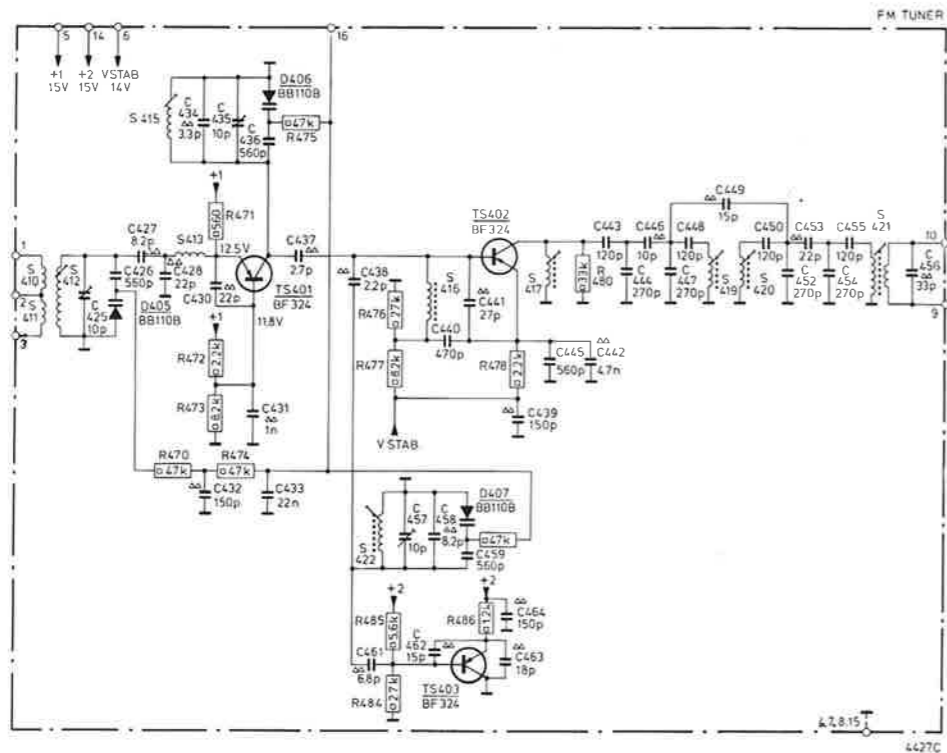
De spanning welke aan punt 21 wordt toegevoerd komt ook nog aan de basis van TS433, die de frequentiemodulator stuurt. De instelling van deze meter gebeurt m.b.v. R578, 581.

D465 en C481, 482 verzorgen de werkspanning voor de veelcontacten.

Van de klokgenerator wordt nog een signaal afgenomen aan punt 9, waarmee een signaalonderdrukkingsschakeling gestuurd wordt, indien wordt overgeschakeld van de ene naar de andere voorkeuze instelling. De voeding van de voorkeuze potentiometers wordt verkregen uit de stabiliteitsunit. Dit heeft een speciale reden, waarop in de beschrijving van de stabiliteitsunit wordt teruggekomen.

R501-507 zijn toegevoegd om de schakeling toch te laten werken als een van de lampjes kapot is.

De spanning op de lampjes moet  $\pm 10$  V zijn. Omdat deze in het apparaat niet beschikbaar is, is TS431 toegevoegd, die er voor zorgt dat een voedingsspanning van 10 V beschikbaar is.



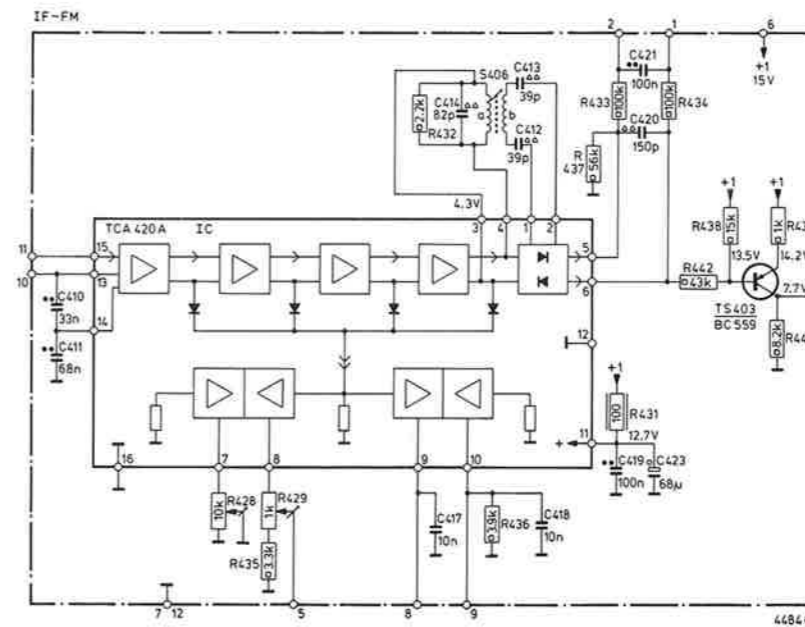
FM-TUNER

De FM-tuner toont veel overeenkomst met de varicap. tuners die we tot nu toe hadden. Er zijn twee belangrijke afwijkingen nl.:  
 a. de MF-kringen  
 b. extra voeding van mengers

De uitleg van de nieuwe MF-kringen staat bij hoofdstuk FM-MF selectiviteitsunit. De voeding van de mengers komt van een stabiliteits IC en hierop zal bij de bespreking van de stabiliteitsunit worden teruggekomen.

Andere afwijkingen:

Tijdens proeven is gebleken, dat, onder dezelfde omstandigheden, de bij deze tuner toegepaste BF324, drie maal zo'n hoge elektrostatische spanning kan verdragen, dan de vroeger toegepaste BF200. Vanwege een ander productieproces is de tolerantie van de hier toegepaste BB110 kleiner dan de voorheen gebruikte BB105. Bij eventueel uitwisselen hoeft alleen de defecte varicapdiode vervangen te worden en niet meer alle drie de varicapdiodes.



FM - MF UNIT

Praktisch alle functies van deze unit worden verzorgd door het IC TCA420.

Deze functies zijn:

- a. MF-versterker
- b. Optelschakeling
- c. Stuurversterker voor afstemindicator
- d. Stuurversterker voor stereodecoder
- e. Detector

In de 22RH831 worden al deze functies door deze unit uitgevoerd. In de 22RH832 heeft men om de gevoeligheid te vergroten een extra IC toegevoegd direct achter de FM-tuner.

Dit IC verzorgt de functies a, b en c, terwijl de FM-MF unit als MF versterker, als detector en als stuurversterker voor de stereodecoder dienst doet.

a. MF versterker

MF-versterker bestaat uit vier achter elkaar geschakelde differentiaal versterkers. Na de laatste differentiaal versterker wordt het signaal aan een kwadratuurdetector toegevoerd.

Achter elke differentiaal versterker wordt het signaal, behoudens aan de volgende versterker, ook nog dubbelfasig gelijkgericht en aan een optelschakeling toegevoerd.

b. De optelschakeling

Bij het ontwerpen van FM-MF versterkers wordt er naar gestreefd om het MF signaal zo snel mogelijk te begrenzen. Indien men van de laatste MF trap een signaal voor de afstemindicator afhaalt is de kans groot dat we niet meer optimaal kunnen afstemmen omdat dit signaal al begrensd is. Als alternatief zou men in een van de eerste MF-trappen een stuursignaal voor de afstemindicator kunnen afhalen. Dan echter komen we in de knoei bij zwakke signalen. De meter geeft deze niet aan. Men wil dus zowel op zwakke als op sterke zenders goed kunnen afstemmen. Om deze reden is een optelschakeling in het IC toegevoegd. De optelschakeling bestaat uit een weerstand waaraan men het dubbelfasig gelijkgericht MF signaal toevoert.

Laten we aannemen dat de eerste en tweede differentiaal versterker wel begrenzen en de derde nog niet. Een variatie aan de ingang van de MF versterker zal achter de derde differentiaalversterker nog een stroomvariatie in de opte. weerstand ten gevolge hebben en dus een spanningsvariatie over de weerstand.

c. Stuurversterker voor afstemindicator

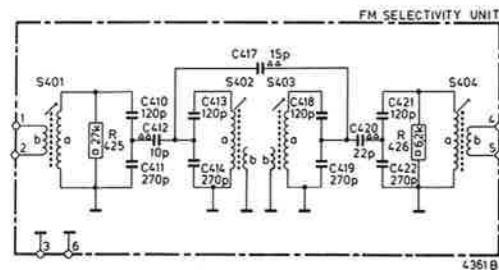
Het signaal wat over de optelweerstand staat, stuurt een differentiaal versterker die op zijn beurt de afstemindicator stuurt. M.b.v. R429 wordt de nulinstelling van de afstemindicator ingesteld.

d. Stuurversterker voor stereodecoder

Met het signaal over de optelweerstand wordt ook een tweede differentiaal versterker gestuurd, welke een signaal afgeeft aan de stereodecoder. In de stereodecoder wordt met stuursignaal de automatische mono/stereo schakelaar bediend. Met R430 kan men de grootte van de afgegeven spanning instellen.

e. Detector

In dit IC is een quadratuurdetector toegepast. Deze detector geeft vergeleken met de radiodetector minder vervorming en er is één spoel minder nodig. Het MF-signaal verkregen uit de MF-versterker wordt toegevoerd aan één ingang van de detector en aan C413, 412, S406. C412, 413 zorgen voor 90° faseverschuiving welke nodig is voor de referentie ingang van de quadratuur detector. Het 90° in fase verschoven signaal komt via kring S406, C414, welke afgestemd staat op 10.7 MHz, op de tweede ingang van de detector. Het gedemoduleerde FM signaal wordt daarna aan transistor TS403, welke een versterkende functie heeft, toegevoegd. Van de uitgang van de detector wordt eveneens een AFC signaal verkregen. Dit AFC signaal gaat niet rechtstreeks naar de FM tuner zoals gebruikelijk was, maar gaat naar de stabiliteitsunit. Voor de reden hiervan, zie "stabiliteitsunit".



FM SELECTIVITEITS UNIT

Door de ontwikkeling van het IC is de gebruikelijke opbouw van een middenfrequent versterker, nl. versterkertrap-filter-versterkertrap-filter enz. verdrongen. In het IC zijn meerdere versterkers geconcentreerd. Hetzelfde moet gebeuren bij de doorlaatfilters. Bij het ontwerpen van MF-filters moet men ervoor zorgen dat de bandbreedte en de selectiviteit van het filter aan bepaalde voorwaarden voldoet.

Tevens is een belangrijke eis dat de fase-karakteristiek van een filter lineair is. Het tot nu toe gebruikte filter (zie fig. 1) had als nadeel dat de afwijkingen van de bandbreedte tussen de filters onderling groot waren.

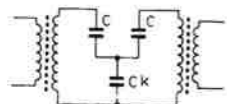


Fig. 1

Om dit nadeel te vermijden en zo goed mogelijk aan alle in de inleiding gestelde eisen te voldoen, is gekozen voor een Bessels-filter (zie schema selectiviteitsunit). Het Bessels-filter bestaat uit twee identieke filters die door C417 capacitief met elkaar gekoppeld zijn. Door de ingang van het filter direct te dempen met R425, is de invloed van de versterkingstrap vóór het filter, klein. De doorlaatkromme van één Bessels-filter is in fig. 2 gegeven.

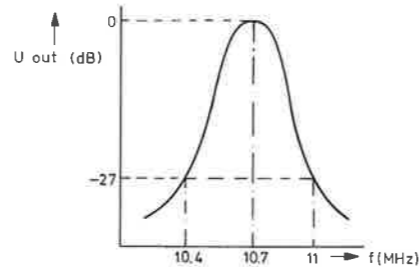
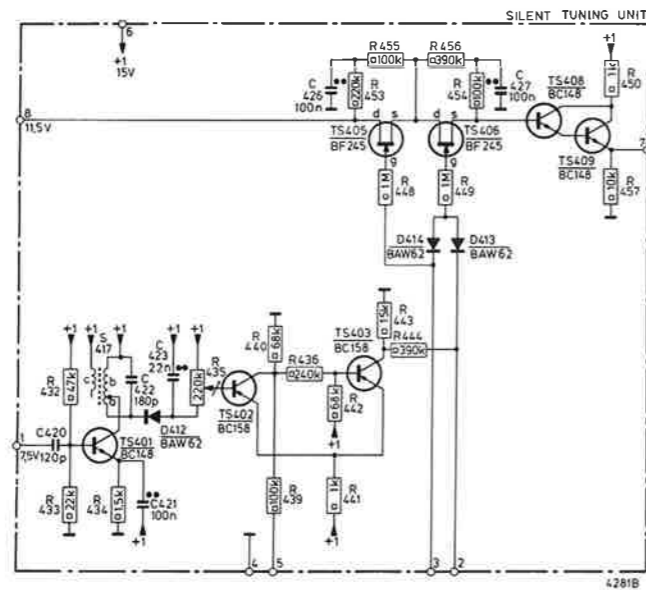


Fig. 2

In het FM ontvangedeelte bevindt zich een tweede Bessels-filter in de FM-tuner, waardoor voldoende selectiviteit en bandbreedte verkregen wordt.



STILLE AFSTEMMING UNIT

Tot nu toe werd de stille afstemming gestuurd door een signaal afkomstig uit het MF gedeelte. Indien het niveau van dit signaal groot genoeg was, werd een elektronische schakelaar opengesteld, waardoor de laagfrequent informatie in de laagfrequent versterkers kon komen. Dit hield in, dat ruis met een hoog niveau ook werd doorgelaten. In de hier toegepaste schakeling wordt het niveau van de ruis gemeten en afhankelijk hiervan wordt de elektronische schakelaar gestuurd. De schakeling is opgebouwd uit een stuurgedeelte en een schakelgedeelte.

Het stuurgedeelte

Het achter de detector verkregen signaal wordt aan de elektronische schakelaar (punt 8) en aan het stuurgedeelte (punt 1) toegevoerd.

Via C420 komt het signaal op de basis van TS401, die het signaal versterkt. In de collector van de transistor is een kring opgenomen, die staat afgestemd op 180 kHz. Indien het niveau van de frequenties in de buurt van 180 kHz hoog genoeg is, zal de basis dusdanig negatief worden dat TS402 gaat geleiden.

TS402 en TS403 met bijbehorende componenten vormen een Schmitt-trigger, waarvan in rusttoestand TS402 niet en TS403 wel geleidt. Indien de basis van TS402 negatief wordt zal deze transistor gaan geleiden en spert TS403. De collectorspanning van TS403 is dan 0 Volt.

De frequentie van 180 kHz is gekozen omdat uit metingen gebleken is, dat om en nabij deze frequentie:

- a. sterke ruiscomponenten voorkomen;
- b. frequenties van stoorsignalen voorkomen;
- c. frequenties van de zijbanden voorkomen, indien men verstemt en dus ver van de MF afgestemd staat.

M.b.v. R435 kan met het inschakelniveau van de stille afstemming veranderen.

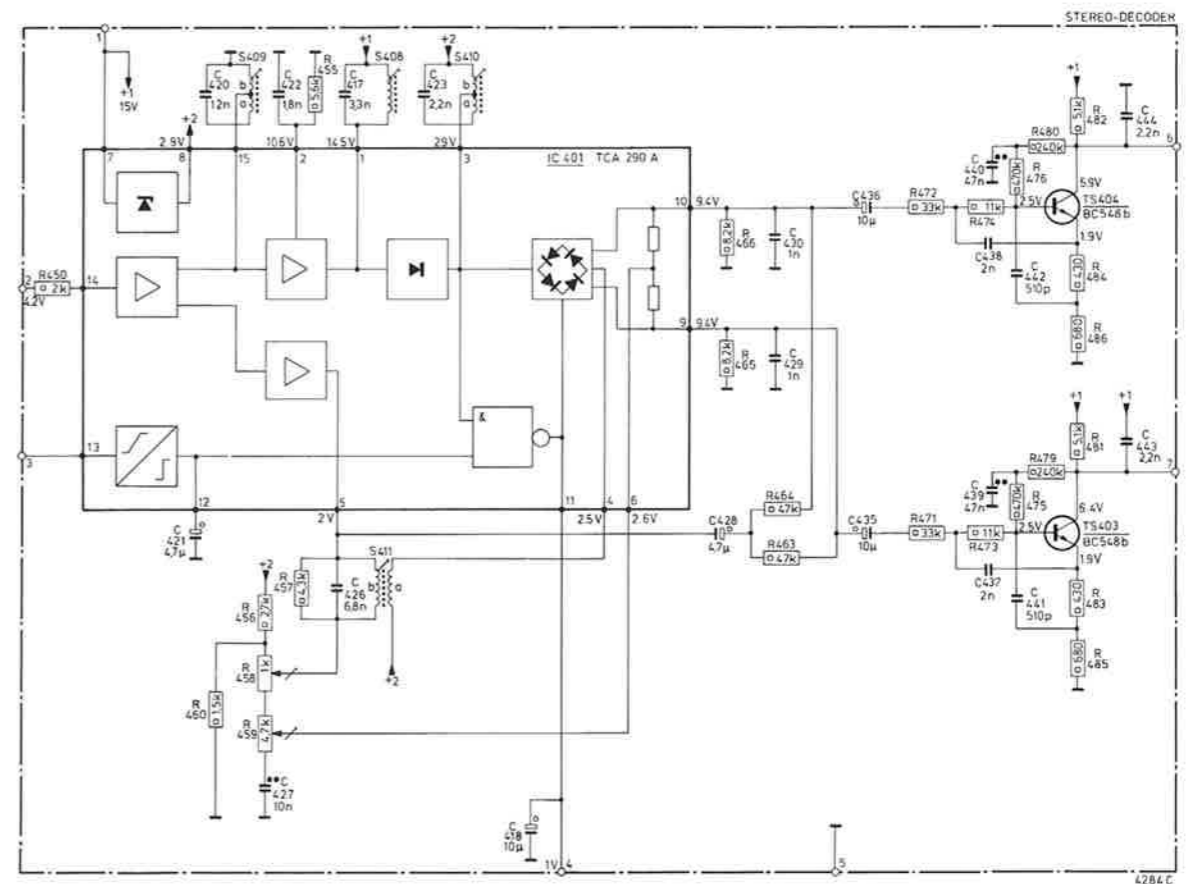
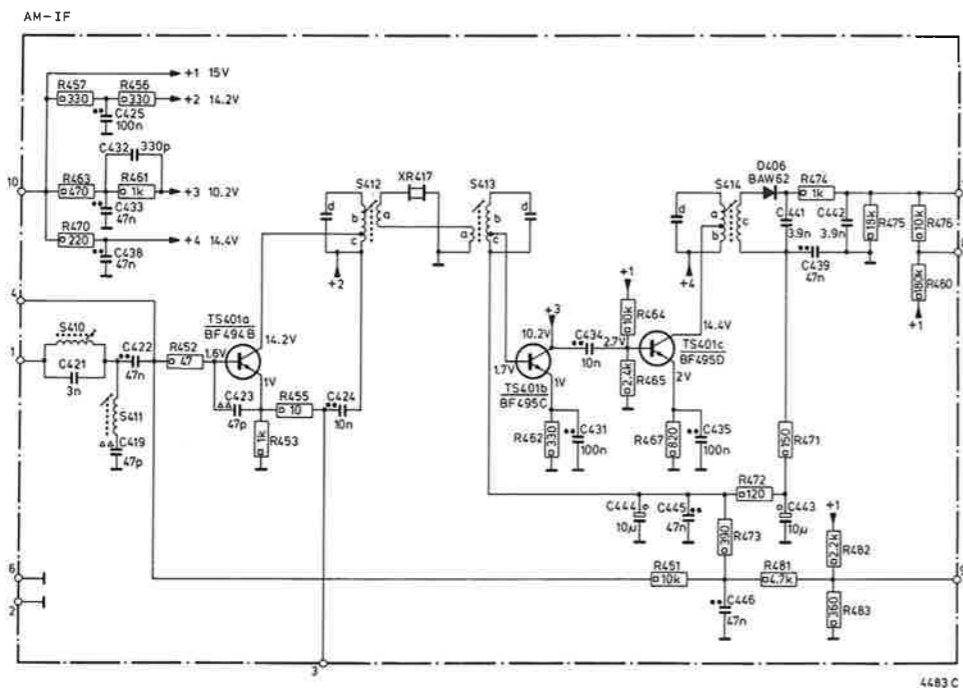
De stille afstemming kan pas werken indien men betreffende schakelaar bedient waardoor men een positieve spanning afschakelt, die via punt 2 op kathode van D413 staat.

Het schakelgedeelte

Het signaal afkomstig van de detector komt op de drain van FET TS405. Indien gate en source positiever zijn dan de drain, vloeit het laagfrequent signaal door de FET van drain naar source. We kunnen de FET laten sperren door de gate negatief t.o.v. de drain te maken. Dit gebeurt als de collectorspanning van TS403 0 Volt is, dus als TS403 niet geleidt.

We zagen in de "touch" voorkeuze unit, dat bij overschakelen van de ene naar de andere zender, pulsen ontstaan in de klok-generator. Deze pulsen worden in de monostabiele multivibrator TS503, 504 omgezet tot een blokgolf met een tijdbasis welke geschikt is voor "plop" onderdrukking. Deze blok welke negatief is, komt via punt 3 en D414 op de gate van de FET, waardoor deze ook spert.

De tweede FET TS406 is toegevoegd om max. onderdrukking te krijgen. De Darlingtonschakeling TS408, 409 heeft een zeer hoge ingangsimpedantie, waardoor voorkomen wordt, dat bij geleiding van TS405 en 406 t.g.v. een eventuele stroom hierover een spanning staat.



DE STEREODECODER

Het verschil van de nieuwe decoder met de tot nu toe gebruikte decoders, is dat diverse discreet halfgeleider functies nu worden verzorgd door een IC. Het laagfrequent signaal wordt toegevoerd aan punt 2. De splitsing van het multiplex signaal in de decoder is gelijk gebleven als voorheen nl. in 19 kHz pilot, S (L-R) signaal en M (L+R).

Het 19 kHz signaal wordt verdubbeld tot 38 kHz en daarna aan de ringdemodulator toegevoerd.

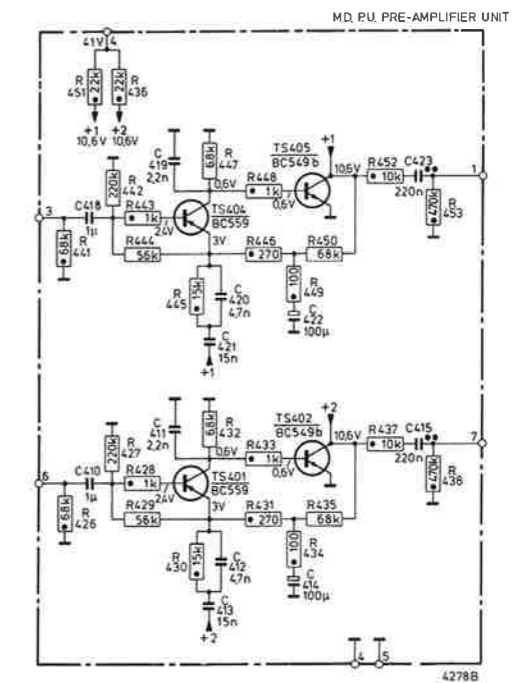
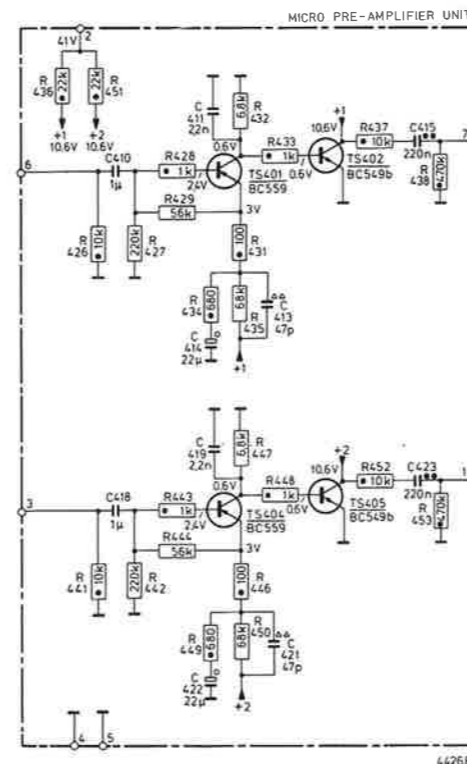
Het S signaal wordt eveneens aan de ringdemodulator toegevoerd waar het geschakeld wordt met een frequentie van 38 kHz, zodat aan de uitgangen van de demodulator (L-R) en -(L-R) staan. Hierbij wordt het M signaal opgeteld waardoor 2L en 2R ontstaat. We voeren L (R) dan aan versterker TS404 (TS403) toe, die met bijbehorende onderdelen ervoor zorgt dat

signalen met frequenties boven 15 kHz met 18 dB/oct. afvallen. Een automatische mono/stereo schakelaar is eveneens aanwezig. Deze schakelt de voeding voor de demodulator in, als én 19 kHz in het laagfrequent signaal aanwezig is én het MF signaal groot genoeg is zodat een redelijke signaal/ruis verhouding te verwachten is.

Het midden frequent signaal wordt aan punt 3 toegevoerd, waarna het een Schmitt trigger stuurt, die op zijn beurt samen met het 19 kHz signaal een AND-poort open bedient. Aan punt 4 is de stereo indicatielamp aangesloten. Aan de punten 6 en 7 zijn de uitgangen resp. L en R aangesloten.

Instellingen en afregelingen

Zoals gebruikelijk zijn diverse kringen opgenomen. S408 en S409 zijn de 19 kHz bandfilters, S410 en S411 zijn 38 kHz bandfilters. M.b.v. R458, 459 wordt de amplitude en fase van het M signaal zo ingesteld dat de overspraak minimaal is.

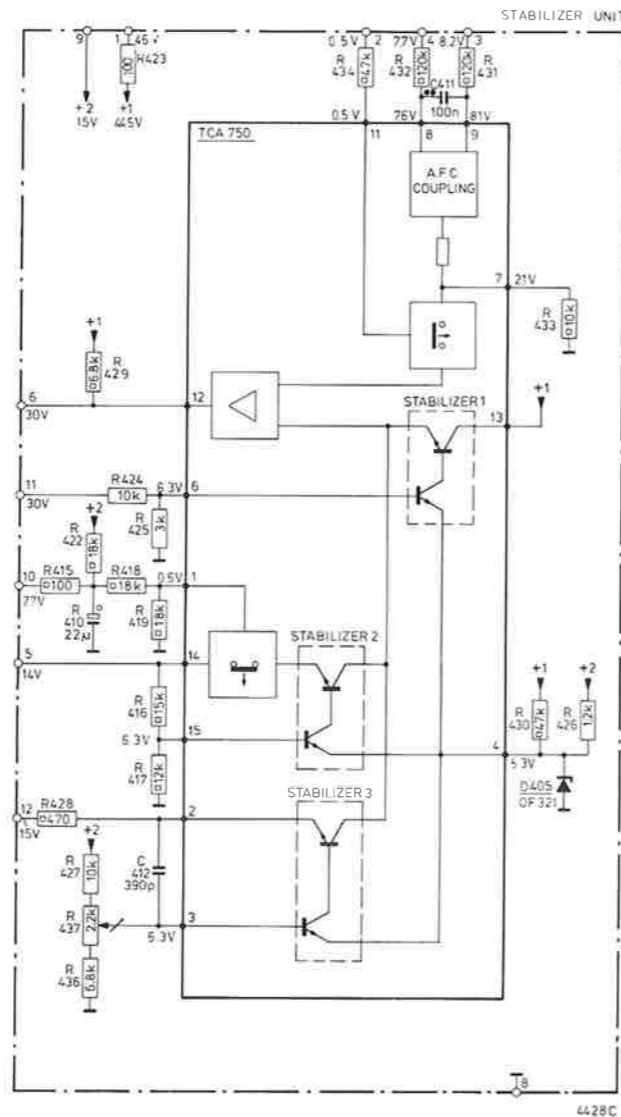
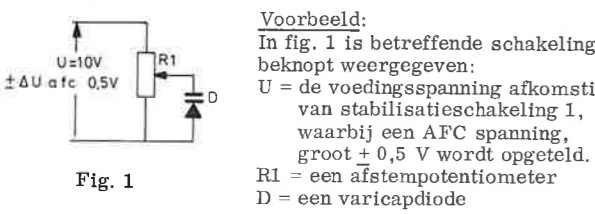


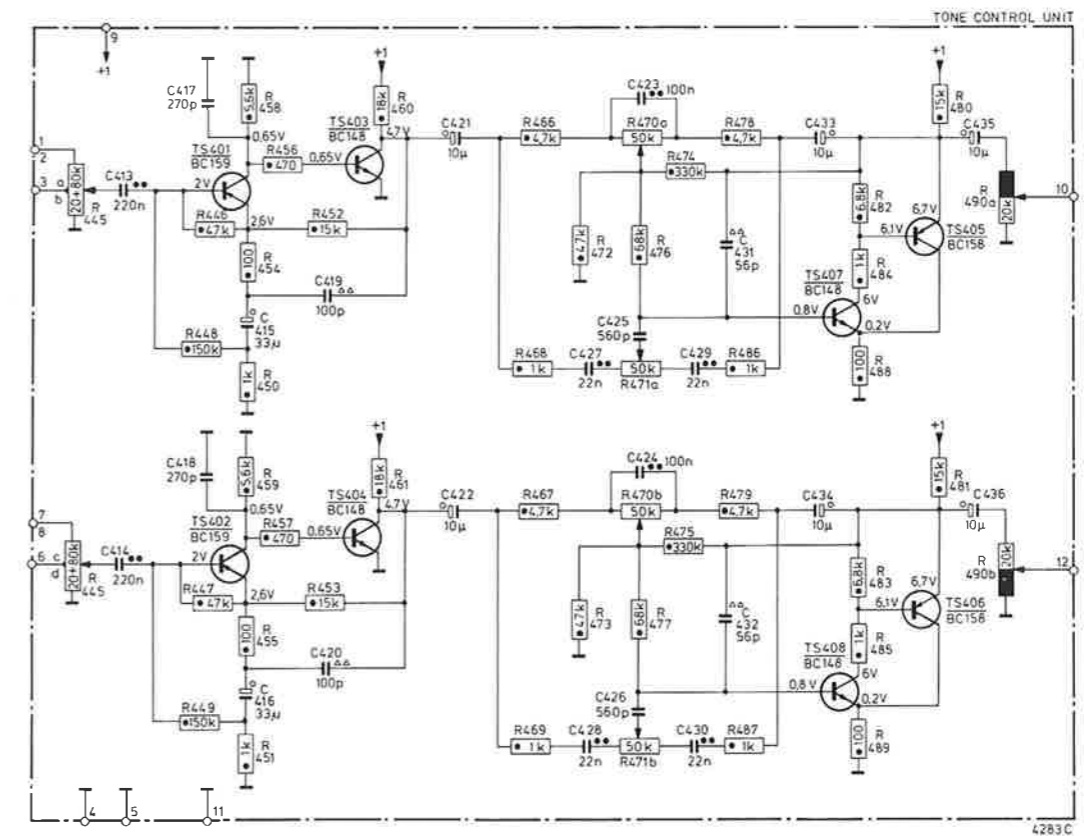
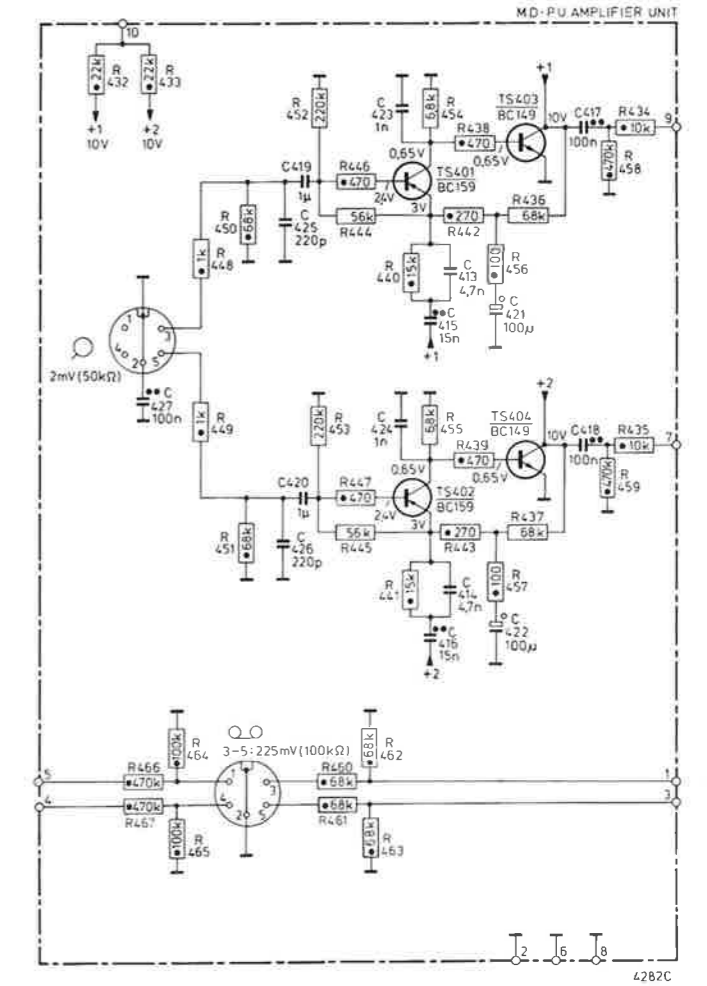
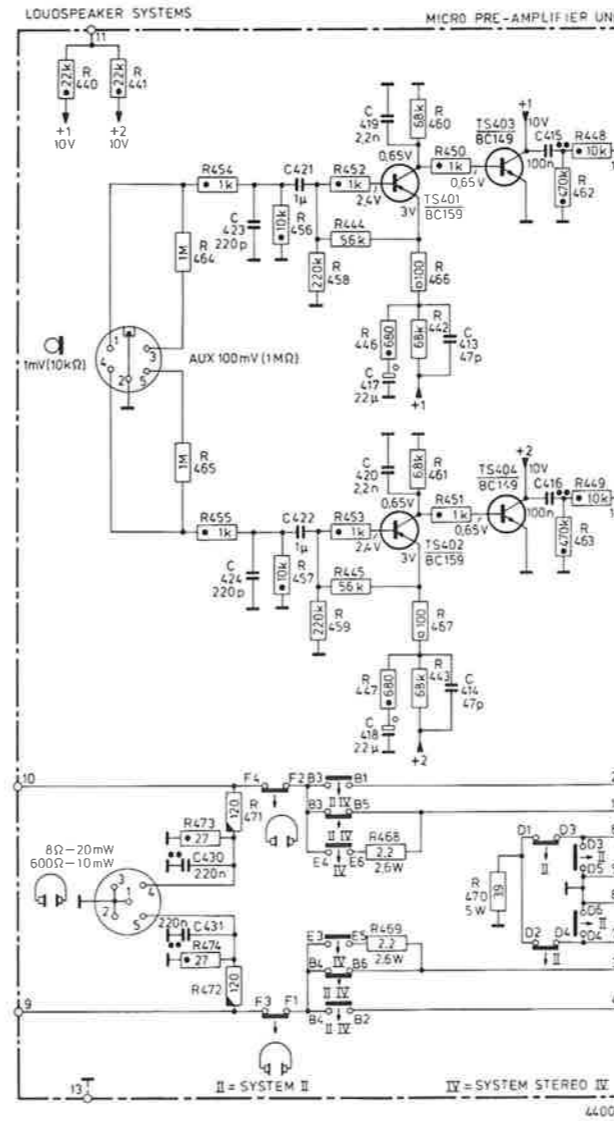
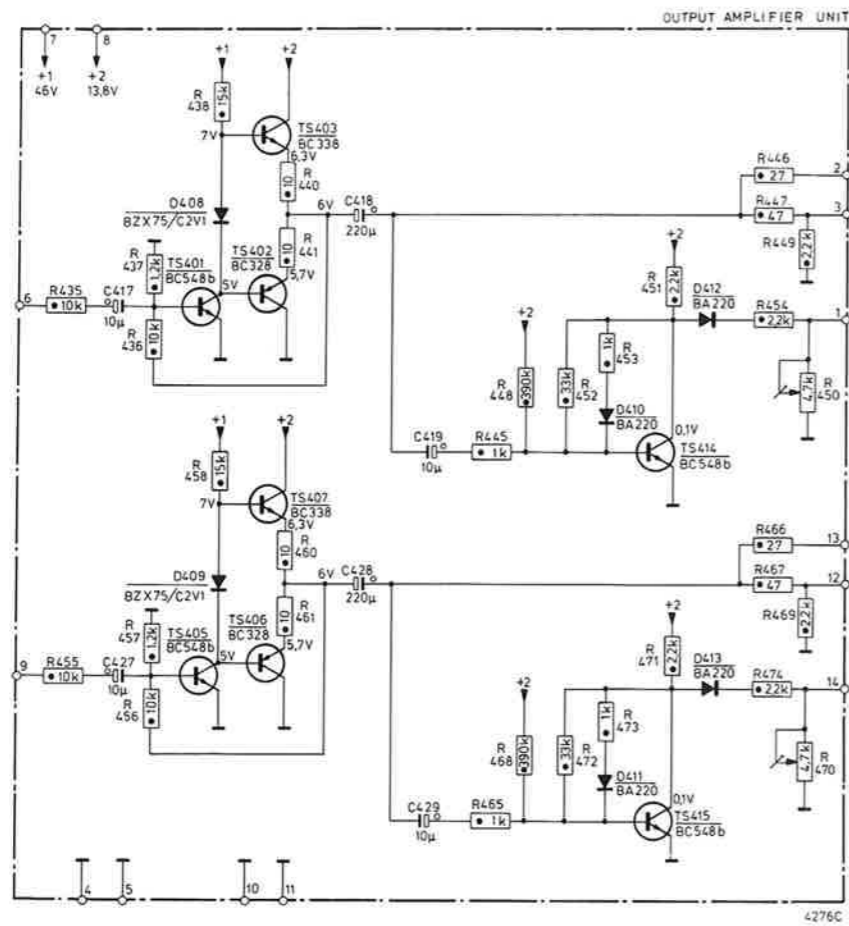
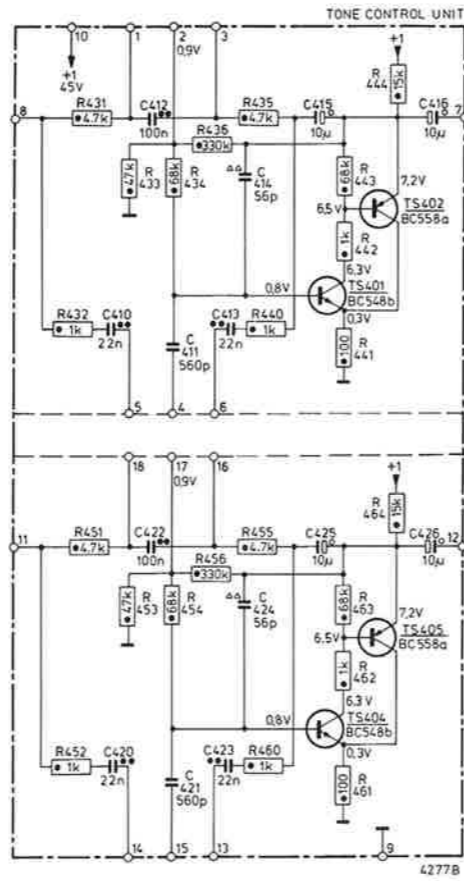
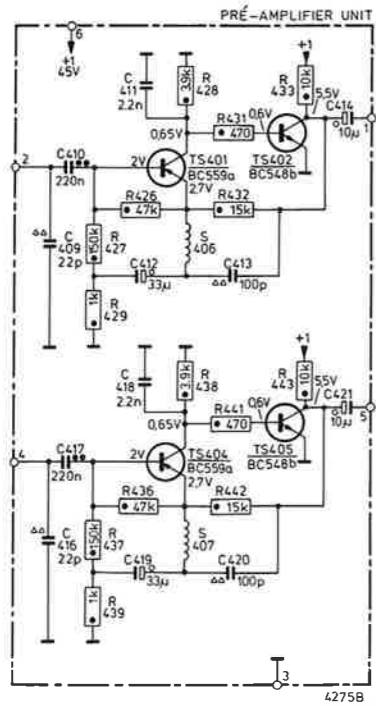
STABILITEITSUNIT

De belangrijkste componenten van deze unit zijn het IC TCA 750 en de referentiediodes OF 321. Het IC is opgebouwd uit 3 stabilisatieschakelingen, welke alle drie hun referentiespanning betrekken van de diode. Elke schakeling heeft een kortsluitbeveiliging. Als specificatiepunten voor het IC geldt, dat elke schakeling een stroom van max. 5 mA kan leveren. Voor een maximale ingangsspanningsvariatie van 30 % van de nominale waarde, geldt een stabilisatie die beter is dan 0,4 % bij 30 V uitgangsspanning en bij een omgevingstemperatuurvariatie van 10°C tot 60°C. De stabiliseringstijd is kleiner dan 1 seconde. Stabilisatieschakeling 1 en 2 hebben behoudens het stabiliseren van spanning nog andere eigenschappen, welke we zullen bespreken.

Stabilisatieschakeling 1

De voedingsspanning +1 wordt in deze schakeling dusdanig gestabiliseerd, dat deze geschikt is, om via de afstempotentiometers de capaciteit van de varicapdiodes in te stellen. Bovendien kan bij deze gestabiliseerde spanning de AFC spanning worden opgeteld. Dit is gedaan om over het hele FM bereik een gelijke AFC-invloed te hebben. Hieromtrent enige toelichting. Gebruikelijk is bij varicaptuners, de AFC spanning direct met de varicapdiode van de oscillator te koppelen. De grootte van de AFC spanning is afhankelijk van het verschil tussen de mechanische afstemlijn en de elektrische middenfrequentie (10.7 MHz). Meestal wordt de AFC spanning nog begrensd door twee antiparallel geschakelde diodes, zodat de AFC spanning niet groter dan plus en min 0,6 V kan worden. De spanning die via de afstempotentiometers aan de varicapdiodes wordt toegevoerd kan variëren van bijv. 2.5 V tot 12.5 V. Rekening houdend met deze gegevens kunnen we de procentuele invloed bekijken van de AFC spanning op de afstemspanning. Voor de grenzen 2.5 Volt afstemspanning en + 0.6 Volt AFC spanning geldt:  $+ 0,6/2,5 \times 100 \% = 24 \%$   
 $- 0,6/2,5 \times 100 \% = - 24 \%$   
 Voor de grens 12,5 Volt afstemspanning en + 0,6 Volt AFC spanning geldt:  $+ 0,6/12,5 \times 100 \% = 4,8 \%$   
 $- 0,6/12,5 \times 100 \% = - 4,8 \%$   
 We zien dat de invloed van de AFC spanning bij een kleine afstemspanning (lage frequentie) groter is, dan bij een grote afstemspanning (hoge frequentie). (De berekende procenten gaan niet helemaal op door de niet-lineaire karakteristiek van de varicapdiode). Bovendien kan verschil kunnen we vermijden door de AFC spanning direct bij de voedingsspanning voor de afstempotentiometers op te tellen





UITGANGSVERSTERKER UNIT

Op de kortsluitbeveiliging van deze unit wordt iets dieper ingegaan. Aangezien het linker en rechter kanaal identiek zijn is het voldoende alleen de beveiliging in het linker kanaal te behandelen.

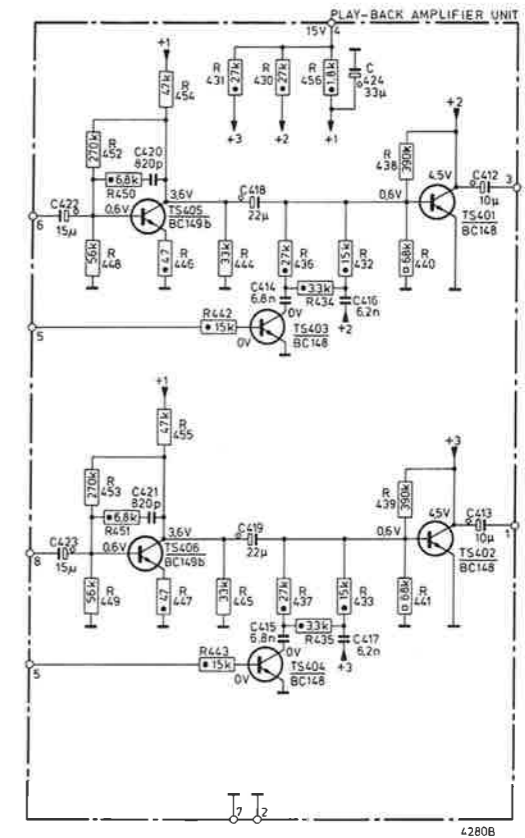
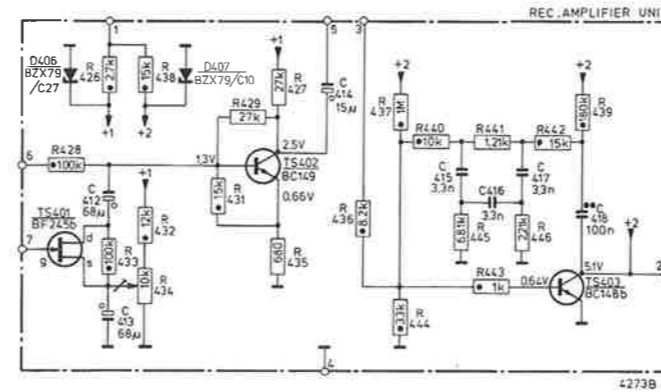
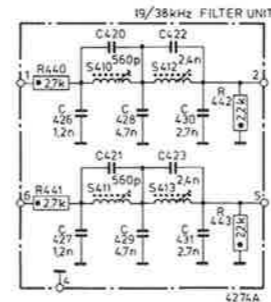
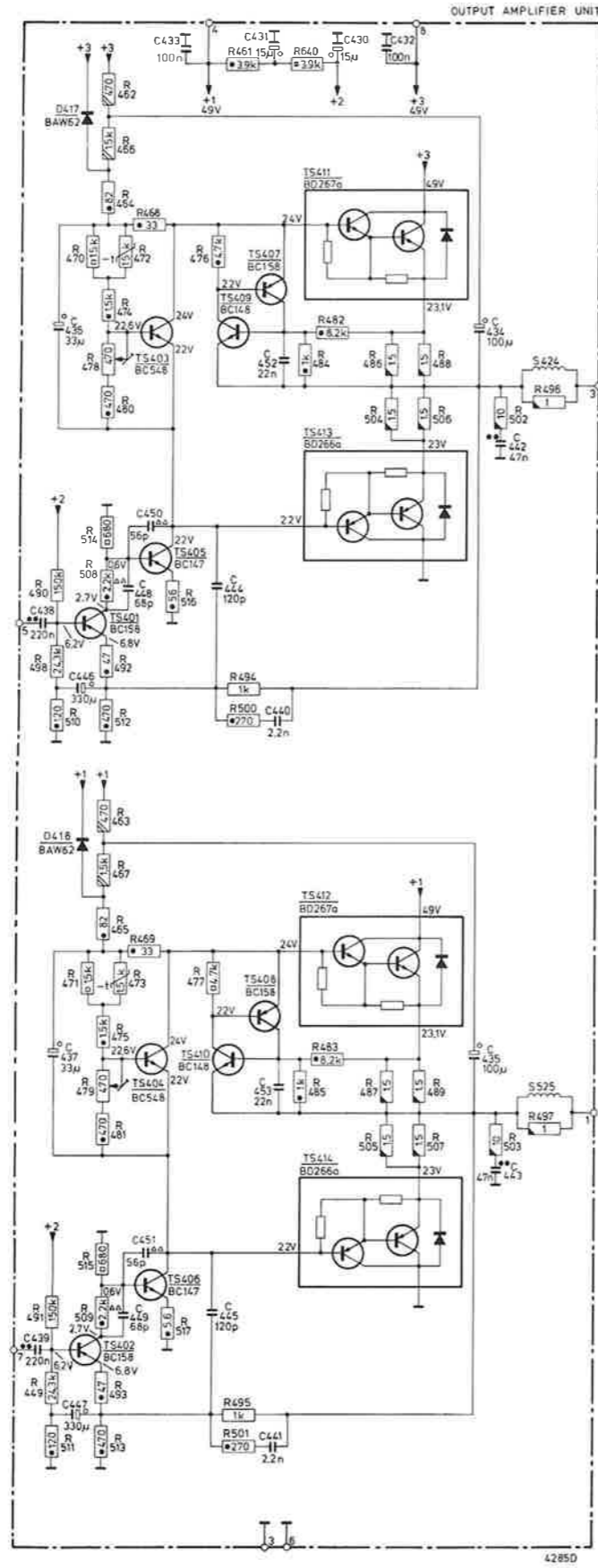
De beveiliging bestaat uit TS407, 409 en ze wordt gestuurd door een spanning welke over R484 staat. De grootte van deze spanning is een maat voor de stroom die via TS411 door R486 en R488 vloeit.

Indien de stuurspanning boven een bepaalde waarde komt, zal TS409 gaan geleiden. Een gedeelte van de collectorstroom van TS409 fungeert ook als basisstroom voor TS407. Doordat de basisstroom van TS409 versterkt in de collector voorkomt en deze collectorstroom teruggestuurd wordt in de basis van TS409, ontstaat een lawine effect door het opdrijven van stromen in beide transistoren. Het effect is, dat, indien TS409 eenmaal opengestuurd is, de spanning tussen emitter van TS407 en emitter van TS409 zeer klein is en in ons geval zal TS411 daardoor sperren. Men kan TS407 en 409 alleen laten stoppen met geleiden als emitter van TS407 negatief of 0 V wordt t.o.v. emitter van TS409.

Wanneer zal de beveiliging dan opgestuurd worden ?

Dit zal gebeuren als de stroom door TS411 te groot wordt, tengevolge van een kortsluiting aan punt 3 van de unit. Aan punt 3 is via een koppelcondensator de luidspreker aangesloten. Een prettige bijkomstigheid van deze schakeling is dat hij zich zelf herstelt. Dit houdt in, dat na enkele seconden TS407 en TS409 stoppen met geleiden. Is de stroom door TS411 op dat moment nog te groot dan treedt de beveiliging opnieuw in werking.

Het herstellen van schakeling gebeurt als volgt. De aan punt 3 aangesloten elco dient als voedingsbron voor TS413. Indien deze elco niet meer wordt bijgeladen omdat TS411 niet meer geleidt, zal de spanning op punt 3 lager worden door ontlading via TS413. De spanning op punt 3 is ongeveer de helft van de collectorspanning van TS411. Er zal hierdoor een punt bereikt worden, waarbij de emitterspanning van TS401 lager wordt dan de basisspanning en TS401 zal sperren. De gelijkdoorstroomkoppeling van de transistoren zal, tengevolge van het sperren van TS401, ook TS405 dicht gestuurd worden. De aan punt 3 aangesloten elco ontlad zich niet meer; integendeel, hij zal langzaam weer bijladen door een stroom via voeding R464, R468, TS407, TS409. Hierdoor zal de emitterspanning van TS401 stijgen. Op een gegeven moment zal TS401 gaan geleiden alsmede TS405 en TS413. Op dat moment ontstaat er over R464 en R468 een dusdanige spanningsval (TS407 en 409 geleiden nog) dat de emitterspanning van TS407 negatiever wordt dan de emitterspanning van TS409. De beveiliging werkt dan niet meer. Zoals reeds gesteld, zal hij opnieuw in werking treden, indien de stroom door TS411 nog te groot is.



DOLBY UNIT

Het Dolby systeem begunstigt bij opname zwakke signalen met hoge frequenties, waardoor de signaalruisverhouding beter wordt. Om bij weergave toch weer de juiste onderlinge verhoudingen te reproduceren, moet de extra versterking, toegevoegd bij opname, tegengewerkt worden.

Alle actieve componenten van de Dolby regeling bevinden zich in IC, NE545B.

Vanwege de gecompliceerde behandeling van het signaal in de Dolby unit, wordt onderscheidt gemaakt in drie soorten signalen nl.:

- a. het hoofdsignaal (onbewerkt ingangssignaal)
- b. het signaal welk de Dolby regeling doorloopt en naderhand bij het hoofdsignaal wordt opgeteld
- c. een stuursignaal om de instelling van de Dolby regeling te verzorgen

Alle drie de signalen zijn van het ingangssignaal afgeleid.

Beschrijving van de schakeling bij opname

Het ingangssignaal welk via C414 op punt 5 van het IC wordt aangeboden wordt in het IC versterkt.

Achter de versterker wordt het signaal naar een optelschakeling (dit signaal noemen we hoofdsignaal) én naar punt 3 van het IC toegevoerd. In de stand "opname" en "Dolby in" zijn punt 6 en punt 5 van de Dolby unit met elkaar doorverbonden.

Het via punt 5 binnenkomend signaal wordt via een frequentieafhankelijke (C491, 418, 417, R435, 436) en niveauafhankelijke schakeling en een versterker eveneens aan de optelschakeling toegevoerd. Dit is het signaal welk de Dolby regeling heeft doorlopen. Laatsgenoemde signaal wordt echter ook aan een andere versterker en gelijkrichtschakeling aangeboden.

Het signaal afkomstig van de gelijkrichter is het stuursignaal en verzorgt de instelling van de niveauafhankelijke schakeling, hier voorgesteld door een variabele weerstand.

Het signaal aan de uitgang van de optelschakeling is via een fase draaier doorverbonden met de uitgang van de unit.

De fase draaier is noodzakelijk voor weergave en heeft geen invloed bij opname omdat alle signalen dezelfde faseverschuiving hebben. De signaalweg is nu gevolgd. Vervolgens zal iets dieper op bepaalde gedeelten van de schakeling worden ingegaan.

De frequentieafhankelijke schakeling C417, 418, 419, R435, 436 heeft als functie de Dolby regeling eerst boven een bepaalde frequentie te laten werken. In dit geval hebben frequenties tussen 200 Hz en 2 kHz invloed op de Dolby regeling vanwege de gekozen R-C tijd.

Later in de grafiek zal blijken dat die frequentie afhankelijkheid de grootste invloed heeft bij signalen met lage niveau's. De niveauafhankelijke schakeling wordt gestuurd door het signaal, wat hij meer of minder moet versterken. Praktisch kan men dit als volgt uitleggen. Indien het aan de niveauschakeling aangeboden signaal groot is, zal de gelijkgerichte spanning hoog zijn, waardoor de impedantie van de niveauschakeling laag is en minder signaal aan de optelschakeling wordt toegevoerd.

Omdat hier een combinatie is gekozen van frequentie- en niveauafhankelijkheid is de invloed van beiden het eenvoudigste aan te tonen met een grafiek (zie grafiek 1). Hierbij is van een 0 dB niveau als referentie uitgegaan. De Dolby regeling heeft dan geen invloed. Bij kleinere signalen (-10, -20, -30, -40 dB) wordt de invloed steeds groter, terwijl ook duidelijk de frequentie invloed naar voren komt. De aan punt 10 aangesloten weerstanden en condensator hebben als functie de karakteristiek volgens een bepaalde norm te laten verlopen. Deze hebben echter niets met het principe van de Dolby regeling te maken.

Aan de gelijkrichtschakeling zijn nog enige extra componenten aangesloten. De componenten verzorgen de vertraging van de Dolby regeling. Het is niet de bedoeling dat de instelling verandert bij kortstondige variaties van het signaal. Bij variaties die langer dan 2 msec duren krijgt de niveauregeling een andere instelling.

Beschrijving in de stand weergave

In de stand weergave moet het signaal, welke bij opname in de Dolby regeling extra versterking heeft gekregen, opnieuw die Dolby regeling doorlopen nu echter om deze versterking tegen te werken.

Dit bereikt men door het Dolby signaal, i.p.v. op te tellen zoals bij opname nu af te trekken van het hoofdsignaal. In de stand "weergave" en "Dolby in" zijn de punten 4 en 5 van de Dolby unit doorverbonden.

Het signaal welk aan de uitgang (punt 4) verkregen wordt is in tegenfase met het ingangssignaal, waardoor het aan de Dolby regeling aangeboden signaal ook in tegenfase is en in de optelschakeling wordt afgetrokken.

Voor de regeling als zodanig geldt bij weergave hetzelfde als bij opname.

Grafiek 2 geeft het uitgangsniveau aan van een Dolby opgenomen en weergegeven signaal.

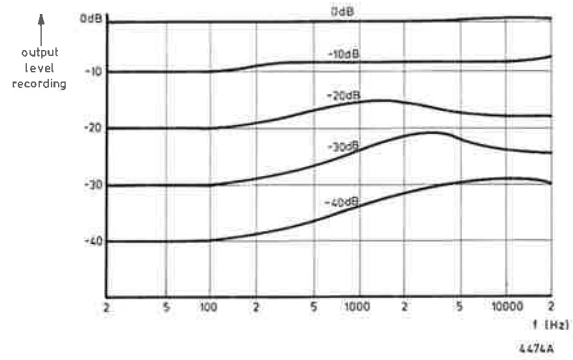
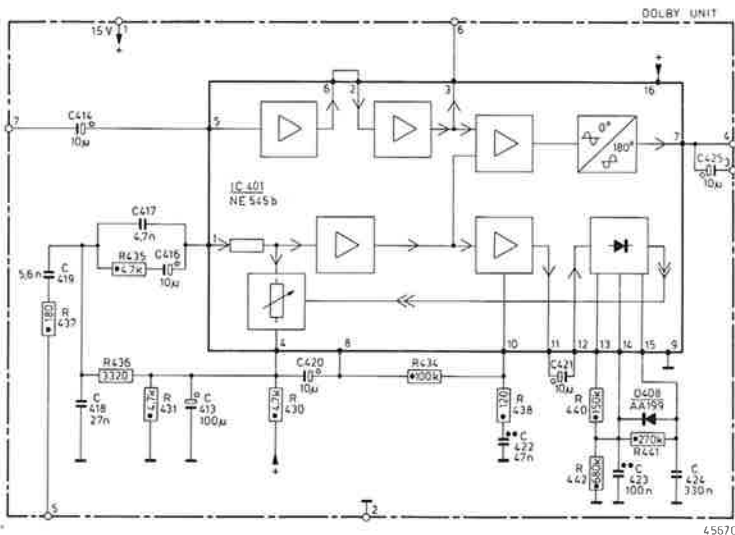


Fig. 1

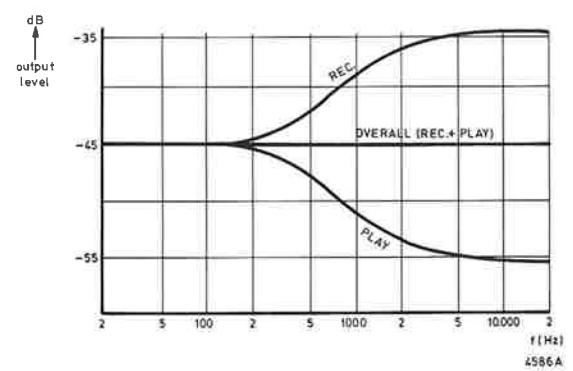
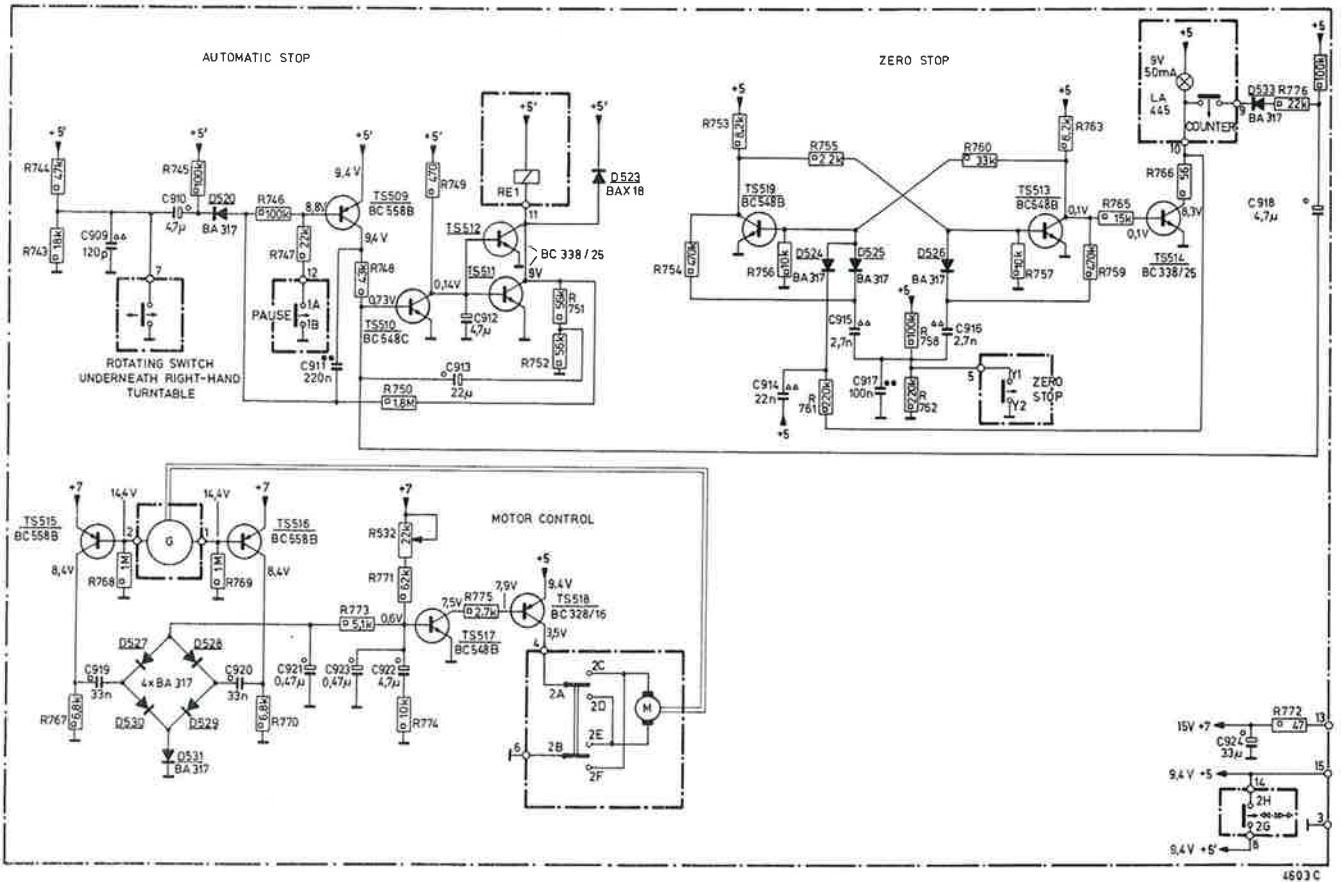


Fig. 2



## MOTORREGELING

Het apparaat is uitgerust met een tacho geregelde motor. Hiertoe is aan de as van de gelijkstroommotor een wisselspanningsgenerator gekoppeld, welke een spanning afgeeft waarvan de frequentie afhankelijk is van het toerental van de motor. Door een variatie in de belasting zal het toerental van de motor ook variëren, waardoor de frequentie van de generatorspanning verandert. De generatorspanning stuurt de transistoren TS515 en TS516 om beurten open, zodat een blokspanning op de RC schakelingen R767, C919 en R770, C920 komt te staan.

De RC combinaties laten op de flanken van de blokspanning pulsen door, welke aan een brugschakeling worden toegevoerd. Deze pulsen worden gelijkgericht en leveren een negatieve spanning op over de brugschakeling. Afhankelijk van deze negatieve brugspanning wordt de lading van C921 kleiner of groter. Deze lading bepaalt de instelling van de transistoren TS517 en TS518 en dus ook de stroom door de motor.

Voorbeeld:

Indien door toenemende belasting het toerental daalt, vermindert ook de frequentie van de generatorspanning.

Op de brugschakeling wordt een spanning met een lagere frequentie toegevoerd. Het aantal gelijkgerichte pulsen is minder en dus ook negatieve gelijkspanning. De lading van C921 wordt positiever en daardoor ook de basisspanning van TS517.

TS517 en TS518 worden verder opengestuurd waardoor de stroom door de motor groter wordt en het toerental stijgt.

### Automatische eindschakeling

Deze schakeling wordt gevormd door de roterende schakelaar SK welke zich onder de rechterspoelschotel bevindt, en de transistoren TS509- TS512.

Als SK2 gesloten wordt, komt er spanning op het circuit te staan. Door het draaien van de roterende schakelaar wordt de spanning over R743 beurteelings +2,6 V en 0 V. De lading over C910 verschuift ook telkens met de 2,6 V-variëatie mee. Als de lading vermindert gaat er een stroom door D520 lopen waardoor het potentiaal op de basis van TS509 zakt. TS509 en TS510 gaan nu geleiden waardoor TS511

en TS512 geen stroom meer krijgen. Het relais blijft dan onbekrachtigd. Aan het einde van de band zal de roterende schakelaar in geopende of gesloten toestand blijven staan. Er komen dus geen pulsen meer zodat de lading over C910 constant blijft en TS509 en TS510 niet meer geleiden. Hierdoor komt TS511 en TS512 in geleiding, het relais wordt nu wel bekrachtigd en het apparaat schakelt uit.

De kans bestaat dat het apparaat niet direct uitschakelt, doordat de mechanische wrijving te hoog is. Er zou dan te lang een grote stroom door het relais lopen. Om dit tegen te gaan, laat men het relais vertraagd pulserend werken, bij niet directe mechanische ontkoppeling.

Dit gebeurt d.m.v. een terugkoppeling van R750 met C911.

In de stand "pauze" wordt SK1 gesloten en komt R747 aan massa te liggen, waardoor TS509 in geleiding blijft. Om te voorkomen dat TS511 en TS512 even gaan geleiden bij het inschakelen is C912 toegevoegd. Deze sluit de inschakelpuls kort naar aarde.

### Nul-stop

In de nul-stop schakeling bevindt zich een bistabiele multivibrator (flip-flop). D.m.v. de nul-stop schakelaar SK-Y kan men of TS519 of TS513 laten geleiden. In rusttoestand, dus als het apparaat ingeschakeld wordt, geleidt TS513.

TS514, die gestuurd wordt door TS513, spt in rusttoestand. Indien de nul-stop schakelaar ingedrukt wordt zal TS519 geleiden en TS513 sperren. Tengevolge hiervan geleidt TS514 en gaat lamp LA445 branden, als teken dat de nul-stop ingeschakeld is. De counterschakelaar bevindt zich in de teller. Indien de teller 000 aangeeft, sluit deze schakelaar en zal aan de anode van D533 een negatieve puls ontstaan. Deze puls wordt via C918 aan de basis van TS510 in de automatische eindschakeling aangeboden.

TS510 stopt met geleiden en het relais wordt bekrachtigd. Door de plotselinge stroom door het relais zal de voedingspanning verminderen in pulsvorm. D524 is via C914 aan deze voeding aangesloten, zodat de puls ook doorgegeven wordt aan de flip-flop, die daardoor de ruststand aanneemt.