

INSTRUCTIEBOEKJE

KREIDLER

Florett

BROMFIETSEN



Instructieboekje

Bromfietsen -
3-versn. hand- en
voetschakeling
en
4-versn. voet-
schakeling

N.B.

Dit boekje wordt bij aflevering van het nieuwe voertuig gratis meegeleverd.

KREIDLER WERKE G. m. b. h. KORNWESTHEIM

IMPORTEUR: VAN VEEN IMPORT BV
HAARLEMMERWEG 518
AMSTERDAM



KREIDLER

accessoires

De Kreidler-rijder is een individualist.

Dat staat zo vast als een huis. Met een uitgesproken voorkeur voor kwaliteit en exclusiviteit.

De kwaliteit is geen punt.

Exclusiviteit ligt wat moeilijker. Er zijn mannen, die het liefst een Kreidler voor zich alleen lieten bouwen.

Ons accessoire programma komt een heel eind aan die wens tegemoet.

Er zijn accessoires voor elk type van Kreidler. Om hem nóg mooier, nóg praktischer en vooral nóg exclusiever te maken dan hij al is. (zie foto)

De uitgebreide kleuren-poster, met alle accessoires, ontvangt elke Kreidler rijder gratis, nadat wij de ingevulde garantie-kaart rechtstreeks, of via de dealer hebben ontvangen.



GARANTIE-BEPALINGEN

De garantie geldt voor een tijdvak van **ZES MAANDEN** na datum van aankoop en tot een maximum van 6000 km, is slechts gedurende deze periode van kracht, terwijl defekten of beschadigingen, waarvoor wij ons volgens deze garantie aansprakelijk stellen, alleen zullen worden gegarandeerd in de vorm van het gratis verstrekken van een nieuw deel, ter omruiling tegen dat deel van het voertuig, waarvan is gebleken, dat het ondeugdelijk is. Wij stellen ons derhalve niet aansprakelijk voor de kosten van montage van zulk een gratis deel, noch voor de kosten van montage van zulk een gratis deel door derden, noch voor enige verdere kosten of gevolgen, hoe dan ook direkt of indirekt uit dit gebrek voortvloeiend. Daar het voertuig door verkeerde behandeling, misbruik of verwaarlozing kan worden beschadigd, heeft deze garantie geen betrekking op enig defekt veroorzaakt door verkeerde behandeling, misbruik of verwaarlozing. In gevallen waarin het voertuig voor verhuurdoeleinden wordt gebezigd of bij reparatie andere onderdelen dan originele zijn gebruikt, zal generlei garantie van welke aard ook kunnen worden gegeven. Artikelen, als banden, buddyseats, kettingen, lampjes, bougies e.d. en ieder ander artikel, op speciale bestelling van eigenaar of koper gemonteerd of bijgeleverd, vallen slechts onder de garantie-voorwaarden, die de fabrikanten, resp. officiële importeurs van die artikelen, eventueel verlenen resp. stellen. Voor de duurzaamheid van lak en chroom wordt generlei garantie gegeven.

De gegeven garantie geldt, met inachtneming van vorenstaande voorwaarden en gedurende de genoemde periode, uitsluitend indien het voertuig zich in de eerste hand bevindt. De garantie vervalt zodra zij in de tweede hand overgaat.

De eigenaar van het voertuig is verplicht bij het aanhangig maken van een garantiegeval ons alle inlichtingen te verstrekken, die van hem worden verlangd, teneinde de oorzaak van zulk een geval te kunnen vaststellen. Bovendien stelt hij zich garant voor alle kosten, welke ontstaan door het transport van en naar de fabriek of verkooporganisatie van het voertuig, van de defekte of geremplaceerde onderdelen of van het complete voertuig.

Iedere garantie vervalt, indien mocht blijken dat in de oorspronkelijke technische specificatie wijzigingen zijn aangebracht en/of niet de voorgeschreven oliesoort en/of -dikte gebruikt werd.

Gegevens van Uw bromfiets

Type: Bouwjaar:

Motornummer:

Framenummer:

Sleutelnummer:

Eigenaar:

Wonende:

Te:

Telefoon:

In gebruik genomen: 19.....

Nummer verzekeringspolis:

Verzekeringsmaatschappij:

Tussenpersoon:

Adres:

Te:

Inhoud

		blz.
Garantie	Garantiebepalingen	4
Wat van belang is	7
Wat zit waar?	Motornummer, Framenummer, Gereedschap ...	8
Voor de start	Vorbereidingen voor de eerste rit	13
Goed schakelen	Starten, Koppeling, Schakelen, Wanneer schakelen	17
Inrijden	18
Benzine en olie	19
Bougie	22
Carburatie	Instelling, Demontage, Luchtfilter	23
Ontkolen	27
Ontsteking	Instelling, Onderbreker	28
Koppeling en	Instellen, respectievelijk nastellen	30
Schakeling	35
Wielen en remmen	Wielen demonteren, Banden omleggen	36
	Remmen, nastellen, Ketting, Sluitschakel, Spaken.	
Voorvering	46
Electrische installatie	Stuurschakelaar, Bedradingschema	46
	Instelling koplamp	49
Diversen	Balhoofdlager nastellen. Tips voor de winter ...	50
	Onderhoudschema	52
	Storingen, en hoe te verhelpen	54
Tweetaktwerking	57—60
	Technische gegevens	62—65

Voor de Kreidler Florett bromfiets heeft men geen rijbewijs nodig.

U hoeft geen wegenbelasting te betalen.

U bent verplicht zich tegen Wettelijke Aansprakelijkheid te verzekeren.

Bij de bromfiets hebt U een garantiebewijs met servicecheques ontvangen.

Verzuimt U niet alle servicebeurten op tijd te laten uitvoeren; dit is niet alleen belangrijk voor een lange levensduur van Uw bromfiets, maar ook voor garantiebeoordeling kan dit beslissend zijn.

Bij vervanging alleen originele Kreidler-onderdelen gebruiken, dit spreekt voor zich, daar alleen originele delen een goede werking waarborgen.

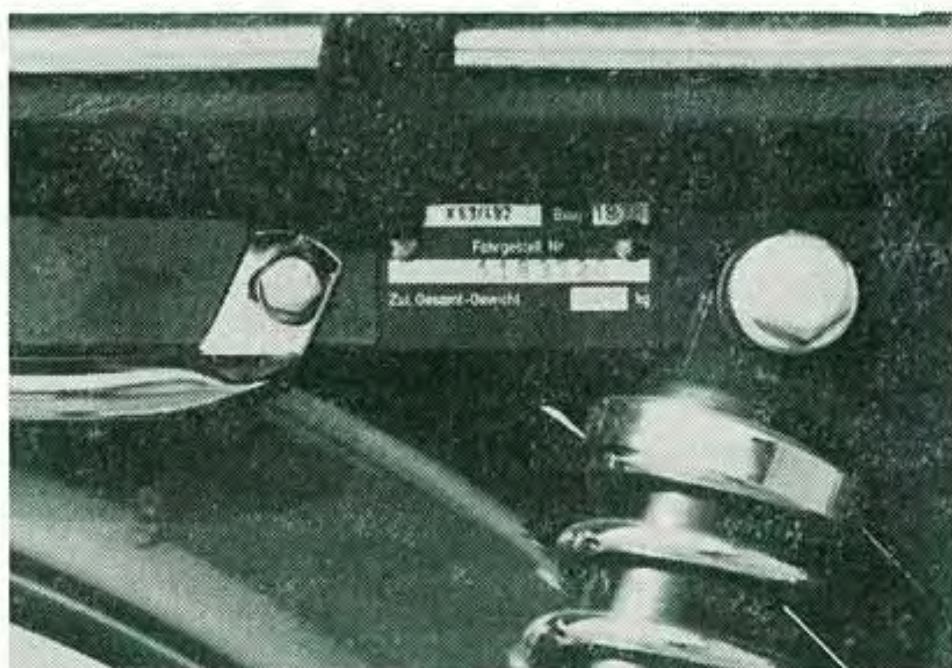
Bij bestelling van onderdelen bij Uw handelaar, altijd frame- en motornummer opgeven.

Schrijft U voor het gemak en voor de goede orde op blz. 5 de gegevens van Uw bromfiets in. Wanneer U ze dan nodig hebt, hoeft U niet steeds naar Uw bromfiets te lopen om ze na te zien.

Wanneer U Uw sleutels bent kwijtgeraakt, hoeft U slechts het sleutelnummer aan uw dealer op te geven om nieuwe te laten bestellen. Vergeet dus niet om het sleutelnummer op blz. 5 in te schrijven.

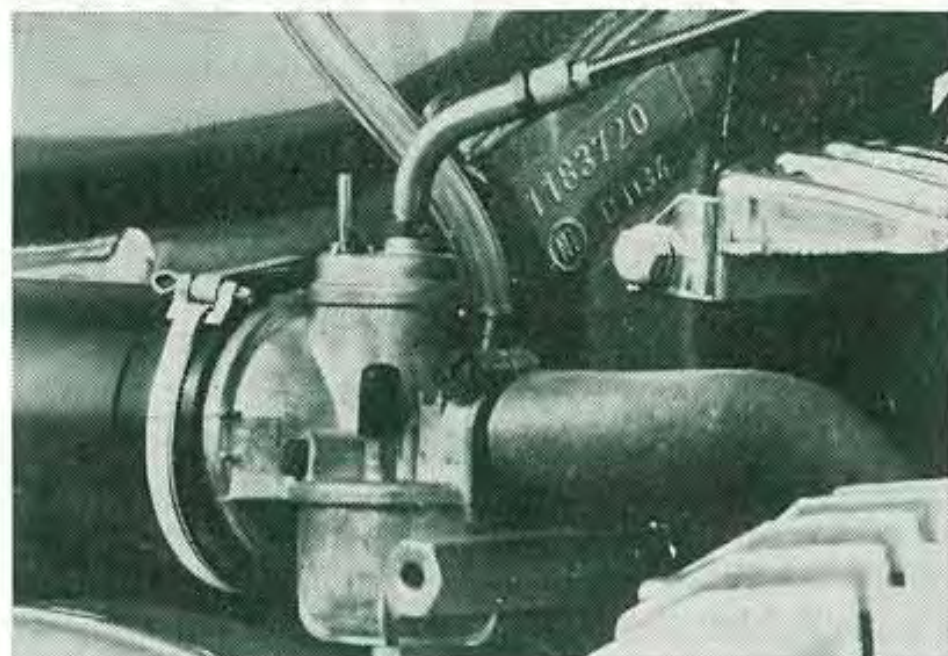
Wat zit waar?

Nummerplaatje



Op de rechterzijde van het frame, onder de buddy-seat, zit het nummerplaatje. Dit plaatje heeft de waarde van een dokument, en mag in geen geval worden verwijderd.

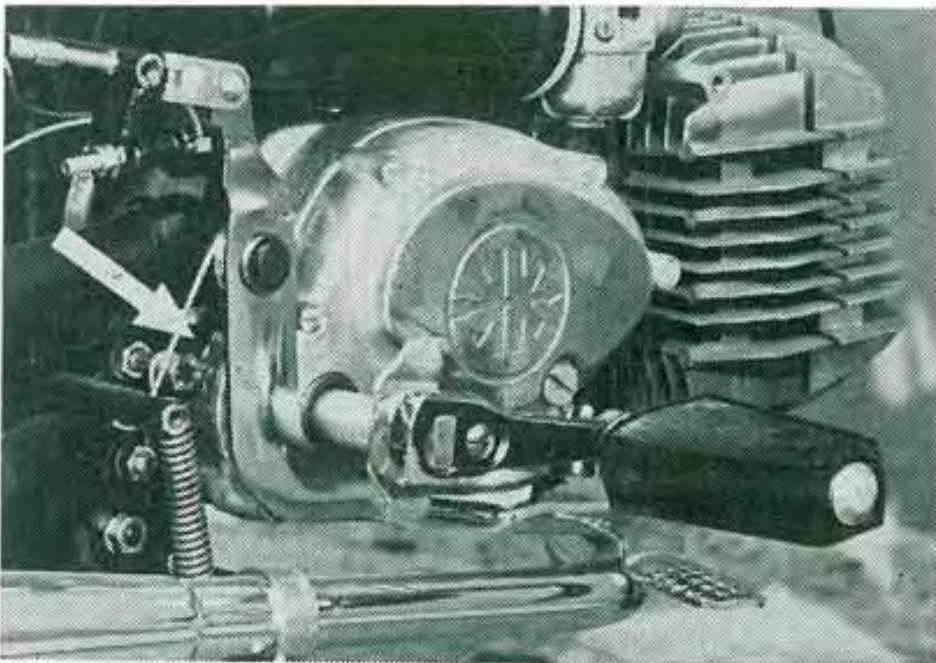
Framenummer en Rijkskeur



Deze zijn ingeslagen achter de carburateur, en zijn ook zichtbaar, wanneer het rechter motorscherm niet is gedemonteerd.

Zie **voorbeeld** op bovenstaande afbeelding.

Wat zit waar?



Dit wordt zichtbaar, wanneer het rechter motorscherm is gedemonteerd. Het is achter op het motorblok ingeslagen.



Het gereedschap is opgeborgen in het afsluitbare gereedschapkastje onder de achterzijde van de buddyseat.

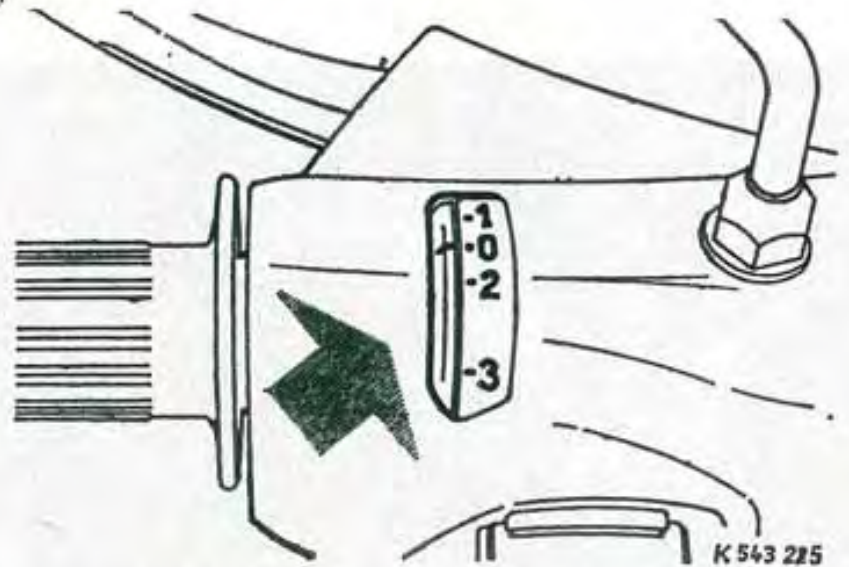
Bij de RM Super Star GS met schijfrem in het linkerkastje op frame, samen met de handpomp.

Motornummer

Gereedschap

Wat zit waar?

3-versn. handschakeling



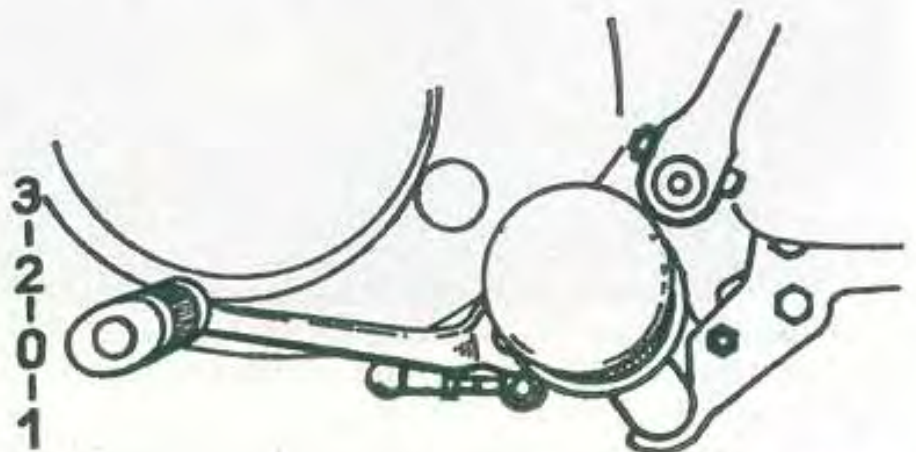
De linker handgreep is tevens schakelhandle.
Handle naar beneden draaien: terugschakelen.
Handle omhoog draaien: opschakelen.

Op het schakelhandle is af te lezen welke versnelling staat ingeschakeld.

- 1 = eerste versnelling
- 0 = vrijloop
- 2 = tweede versnelling
- 3 = derde versnelling.

De vrijloop zit tussen de 1e en 2e versnelling — het schakelhandle is alleen te draaien wanneer de koppeling is ingetrokken.

3-versn. voetschakeling

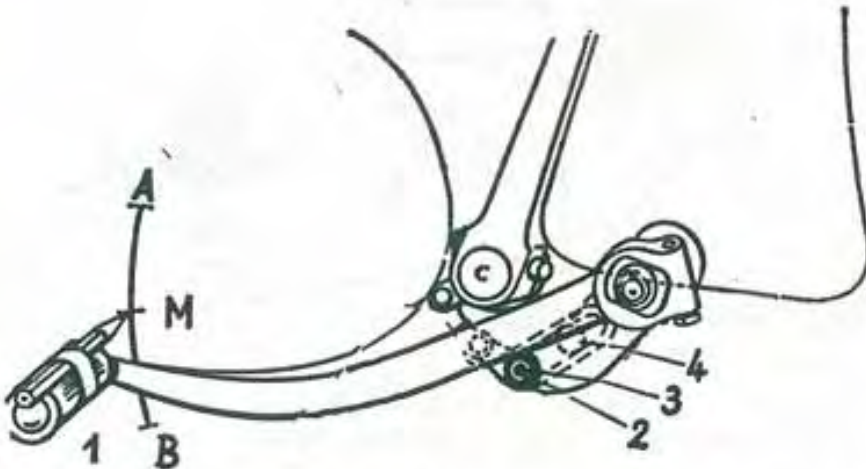


K 543 214

Wat zit waar?

Schakeling bevindt zich aan de linker motorzijde.
Schakelhefboom springt na het schakelen altijd in dezelfde ruststand.

**4-versn.
voetschakeling**



Schakeling bevindt zich hierbij eveneens aan de linker motorzijde.

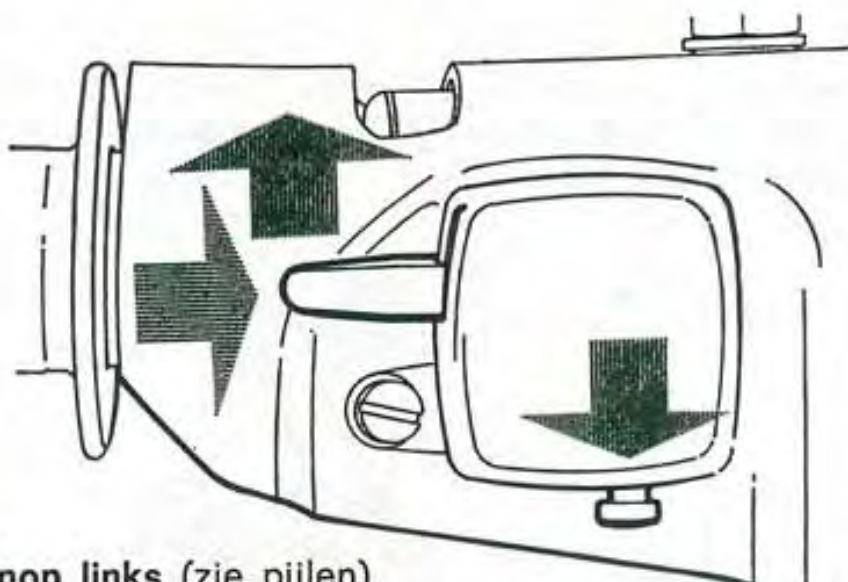
Pedaal naar beneden trappen: terugschakelen.

Pedaal omhoog trekken: opschakelen.

De vrijloop zit tussen de 1e en 2e versnelling.

Wat zit waar?

**Stuurschakelaar
voor Type LF,
LFC, RM Touring
RM Touring Star**



Knop links (zie pijlen).

1e stand omhoog: dimlicht.

2e stand omhoog: groot licht.

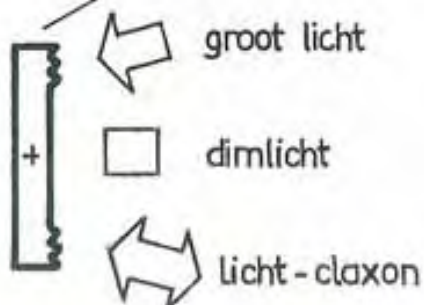
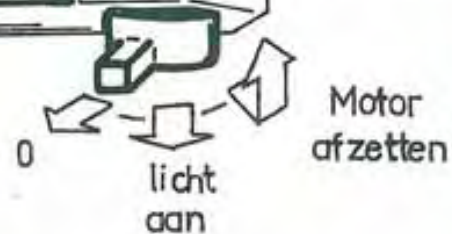
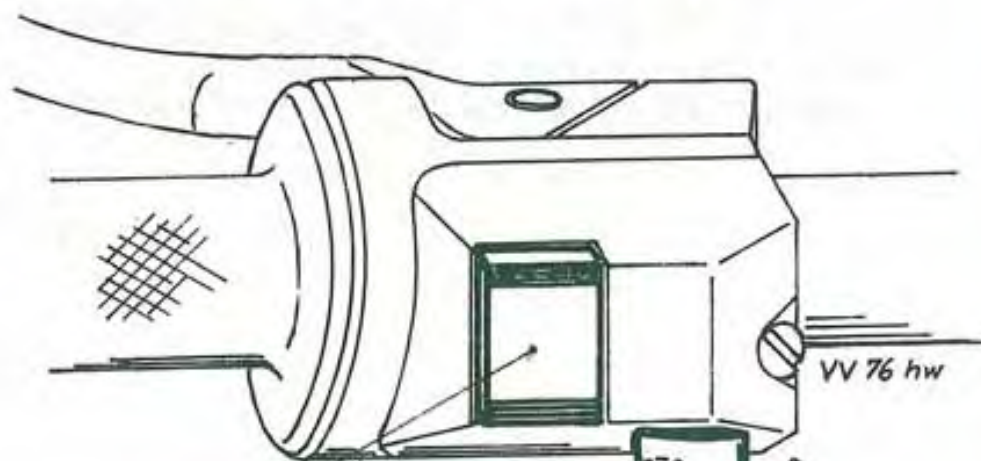
naar beneden: licht uitgeschakeld.

K543 243

Knop rechts onder

kortsluitkontakt om motor af te zetten.

**Stuurschakelaar
RM Cockpit
RM Super Star
Showmodel
RM Cockpit
Showmodel
RM Super Star**

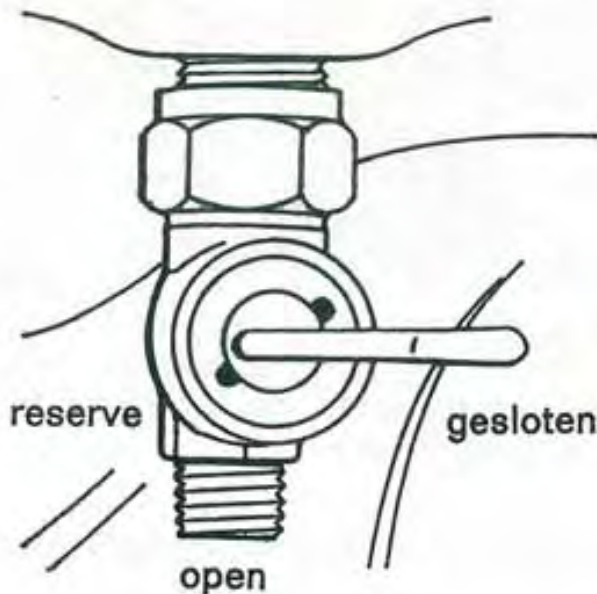


Vorbereidingen voor de eerste rit

Het gebruik van alleen benzine zou een spoedig einde van Uw motor betekenen. Voor de Kreidler motor is mengsmering een vereiste.

Als U zelf mengt, heeft het gebruik van super benzine geen zin. Noch het rendement van de motor, noch de levensduur wordt hierdoor verhoogd. Ons advies: bij zelf mengen normale benzine gebruiken.

Goede ervaringen hebben wij met het kant en klare mengsmering zoals „Shellina”.



Brandstof in de tank?

Benzinekraan

De benzinekraan naar voren draaien: gesloten.
naar beneden draaien: open.
naar achter draaien: reserve.

Wanneer de motor wordt afgezet, moet de kraan worden gesloten.

Voor de start

Bandenspanning

De spanning van de banden kan niet met de hand worden gemeten. Gebruik dus een bandenspanningsmeter, of laat bij een tankstation Uw banden op spanning brengen.

In de voorband moet de spanning altijd 1,5 atm. (22,2 psi) zijn.

In de achterband bij een belasting met:

één persoon 2,2 atm. (33,5 psi)

twee personen 2,5 atm. (37 psi)

Remmen

De remwerking kan men even controleren, door met ingetrokken handrem, en ingedrukte voetrem te proberen de bromfiets te verrijden.

Startschuif

Wanneer de motor koud is, kan men het aanslaan vergemakkelijken, door de stift van de gasschuif, die van boven uit de carburateur steekt, in te drukken. Wanneer gas wordt gegeven, komt de stift vanzelf weer in zijn oorspronkelijke stand terug.

Koppeling

De koppeling moet goed vrijkomen. Controleren door de versnelling in te schakelen, en met ingetrokken koppelinghandle de bromfiets te verrijden. Dit moet zonder moeite gaan.

Aantrappen

Alleen in de vrijloop kan de motor worden aangetrapt.

De koude motor mag men onbelast niet vol gas laten draaien.

Bel

Bel proberen.

Lichten

Voor ritten bij duisternis moeten de lichten worden gecontroleerd.

Ter voorkoming van defekten aan het schakelmechanisme, veroorzaakt door foutief starten, behoort men in acht te nemen, dat:

Start

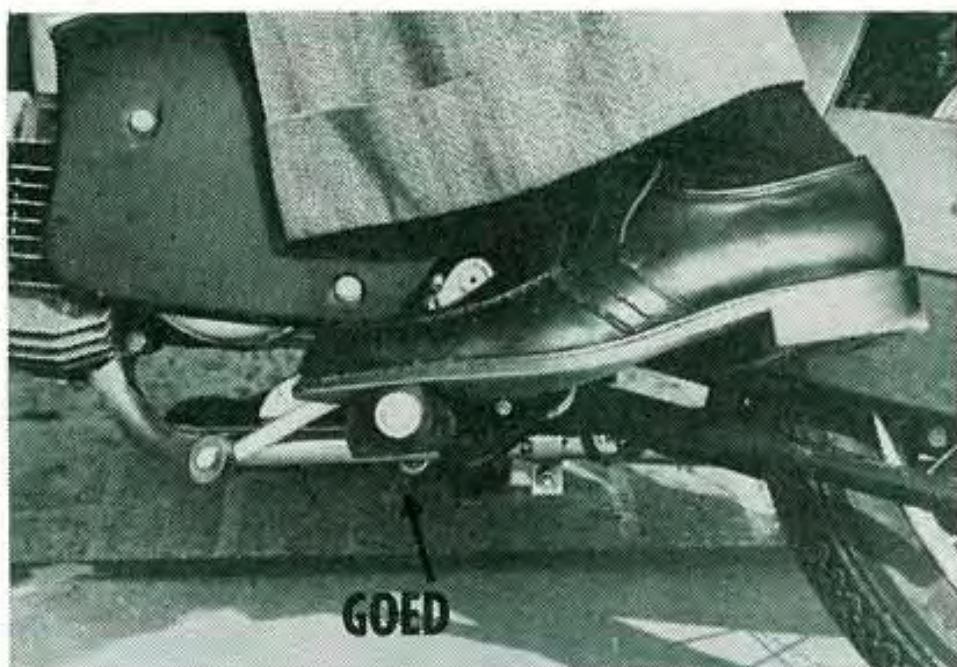


tijdens het starten van de motor **alleen de voorvoet** op het aantrap-pedaal rust.

In dit verband zij opgemerkt, dat bij een nonchalante of ruwe wijze van aantrappen, waarbij de **volle** voet op de trapper wordt gezet (en dit geldt vooral bij grotere schoenmaat), bij het neertrappen de motor aanspringt, terwijl op datzelfde moment de motor in de versnelling „getrapt” wordt. Dat dit laatste grote schade toebrengt aan de versnellingsbaktandwielen, is duidelijk.

De hierbij afgedrukte foto illustreert de foutieve startmethode.

De goede startmethode illustreert de foto op pagina 16.



Voor alle typen bromfietsen

De motor draait stationair — koppeling intrekken — even wachten — eerste versnelling inschakelen door versnellingspedaal naar beneden te drukken (bij handschakeling door versnellingshandgreep naar beneden te draaien) — koppeling langzaam laten opkomen — hoe meer de koppeling pakt, hoe meer gas bijgegeven moet worden.

Wanneer men rijdt, laat men de koppeling los.

De koppeling mag nooit langdurig achtereen slippend worden gehouden, dat wil zeggen: niet met slippende koppeling rijden en voor stoplichten niet wachten met ingetrokken koppeling, maar de vrijloop inschakelen.

Terwijl de rechter hand het gas dichtdraait, moet de linker de koppeling intrekken en het schakelpedaal(-handle) omhoog trekken tot de stand voor de tweede versnelling is bereikt. Bij loslaten van de koppeling moet tegelijkertijd ook weer gas worden gegeven.

De derde en evt. vierde versnelling worden op gelijke wijze ingeschakeld.

Bij het terugschakelen (van de 4e naar de 3e en van de 3e naar de 2e versnelling), kan men het best een weinig „tussengas” geven. Dit bevordert het soepel schakelen, en geeft dus een grotere levensduur van de versnellingsbak.

Schakel nooit met geweld!

Wanneer bij stilstand inschakelen niet mogelijk is, dan de bromfiets even verrijden en tegelijkertijd schakelen.

Tijdens het rijden moet men, vooral met een nieuwe motor, in de lagere versnellingen het toerental niet nodeloos opjagen.

Echter ook „onder z'n toeren rijden” is schadelijk.

Opschakelen 3-versnellingen

bij 5—10 km/u. naar de 2e versnelling
bij 25—30 km/u. naar de 3e versnelling.

Koppeling

Opschakelen

Terugschakelen

Belangrijk!

Opschakelen

Goed schakelen

Opschakelen

Opschakelen 4-versnellingen

bij 5—10 km/u. naar de 2e versnelling
bij 20—25 km/u. naar de 3e versnelling
bij ca. 30 km/u. naar de 4e versnelling.

Terugschakelen

Terugschakelen 3-versnellingen

bij ca. 15 km/u naar de 2e versnelling
bij ca. 5 km/u. naar de 1e versnelling.

Terugschakelen 4-versnellingen

bij ca. 25 km/u. naar de 3e versnelling
bij ca. 15 km/u. naar de 2e versnelling
bij ca. 5 km/u. naar de 1e versnelling.

Inrijden

De motor is van nieuw af tegen vol gas bestand. Bijzondere inrijvoorschriften behoeven niet te worden aangehouden. Bent U overtuigd, dat alles aan Uw bromfiets goed werkt, en bent U met de bediening vertrouwd geraakt, dan kunt U vrijuit rijden.

Echter niet te lang in de lagere versnellingen blijven rijden, op tijd schakelen — zorgen, dat de motor niet te veel, maar ook niet te weinig toeren maakt.

Wanneer U bijv. in de derde of tweede versnelling dermate langzaam rijdt dat U duidelijk schokken in de overbrenging voelt, dan schaadt U het gehele mechanisme. — De motor dient in alle versnellingen soepel te draaien en hij kan beter met te veel toeren worden gereden dan met een te laag toerental., Echter om onnodige slijtage aan zuiger en cylinder te voorkomen wordt geadviseerd om, **uitsluitend!** bij sterke wind mee en bergafwaarts, **niet volgas** te blijven rijden, maar iets gas terug te nemen. De motor loopt dan tevens beter.

Uw Kreidler is uitgerust met een tweetaktmotor, welke gebruik dient te maken van mengsmering. Hierbij dient op iedere 50 delen benzine 1 deel tweetaktolie aanwezig te zijn (mengverhouding 1 op 50).

Goede ervaringen hebben wij met kant-en-klare producten zoals bijv. „Shellina”.

Wilt U zelf mengen, dan raden wij aan gebruik te maken van een „zelfmengende olie”, zoals Shell 2T-olie.

Aangezien „zelfmengende oliën” al een gedeelte brandstof bevatten, dient U bij het mengen de instructies van de leverancier in acht te nemen.

Dopes, zoals Desolite, in de voorgeschreven hoeveelheid (10 cc Desolite op 5 liter benzine) hebben 's winters het voordeel, dat ze bepaalde anti-corrosie-bestanddelen bevatten.

Wanneer men bergaf rijdt, behoeft de motor niet te trekken, maar wordt door het achterwiel aangedreven. Aangezien de motor zijn smering met de brandstof krijgt toegevoerd, is het beter, om niet kilometers lang met gesloten gas te rijden, doch af en toe het gashandle even open te draaien. Hierdoor wordt de motor dan gekoeld en ontvangt tevens zijn smeerolie. Daar het remvermogen van een tweetaktmotor zeer gering is, heeft het geen zin om in een lagere versnelling te gaan rijden. Dit zou alleen motorslijtage in de hand werken.

**Met superbenezine
wint U niets!**

**Niet alle olie
is gelijk!**

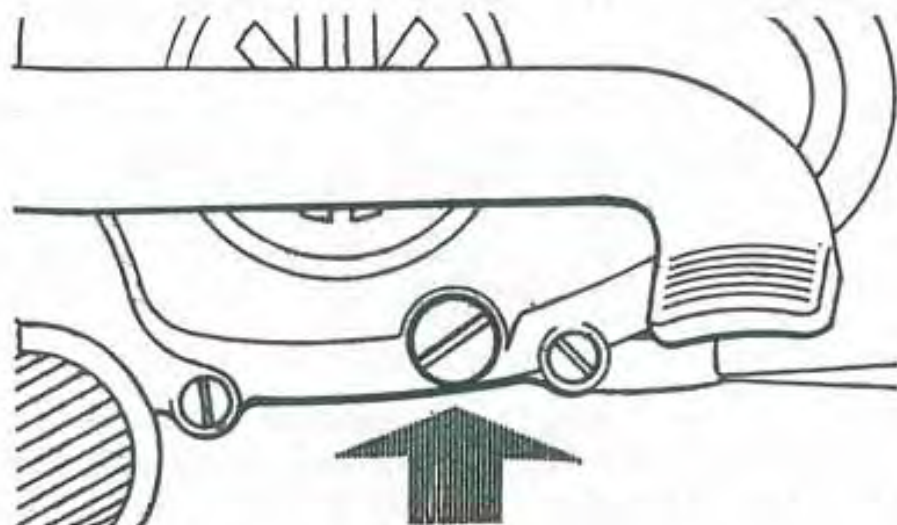
**Anti-corrosie-
bescherming**

**Motorsmering
bergaf**

Verkeerd en bovendien gevaarlijk is het om bij het afdalen de motor in de vrijloop te schakelen en af te zetten. Hierbij kan de aandrijf-as in de versnellingsbak drooglopen. Bovendien zou het onmogelijk zijn om eventuele lichtsignalen te geven, daar alleen stroom wordt geleverd bij draaiende motor.

Ook mag men niet bergaf rijden met ingetrokken koppeling, daar geen enkele platenkoppeling er-tegen bestand is, om in ingetrokken stand kilometers lang te worden belast. Oververhitting en vroegtijdige slijtage van de koppelingsdrukstift zijn het gevolg. Rijd dus bergaf met ingeschakelde motor. Wanneer de snelheid te hoog wordt, even bijremmen.

Versnellingsbak-olie verversen

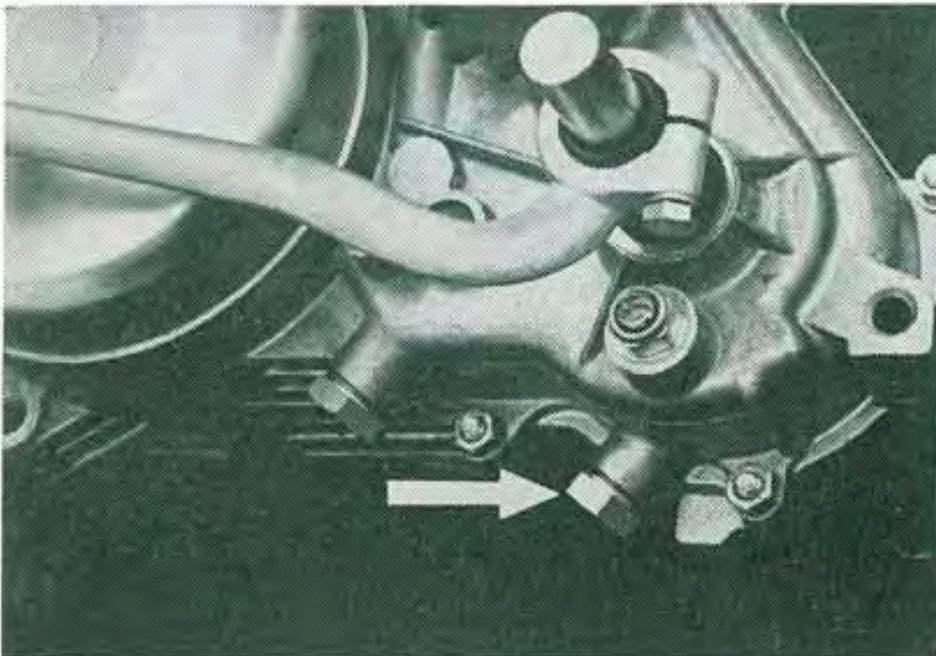


De olievulplug bevindt zich rechts in het motor-carter — Oliehoeveelheid 325 cc — Kreidler C 80 versnellingsbakolie — verversen volgens het onderhoudsschema — Controle oliepeil: Plug uitdraaien — Bij rechtopstaande bromfiets moet het oliepeil tot aan het vulgat komen.

De olieaftapplug bevindt zich aan de linkerkant van het carter, onder de trapas. Bij motoren met

Benzine en olie

hevelschakeling bevindt de olie aftapplug zich aan de onderzijde van het linker carterhelft voor de trapas. — Olie aftappen kan het best geschieden bij warme motor.



Bougie

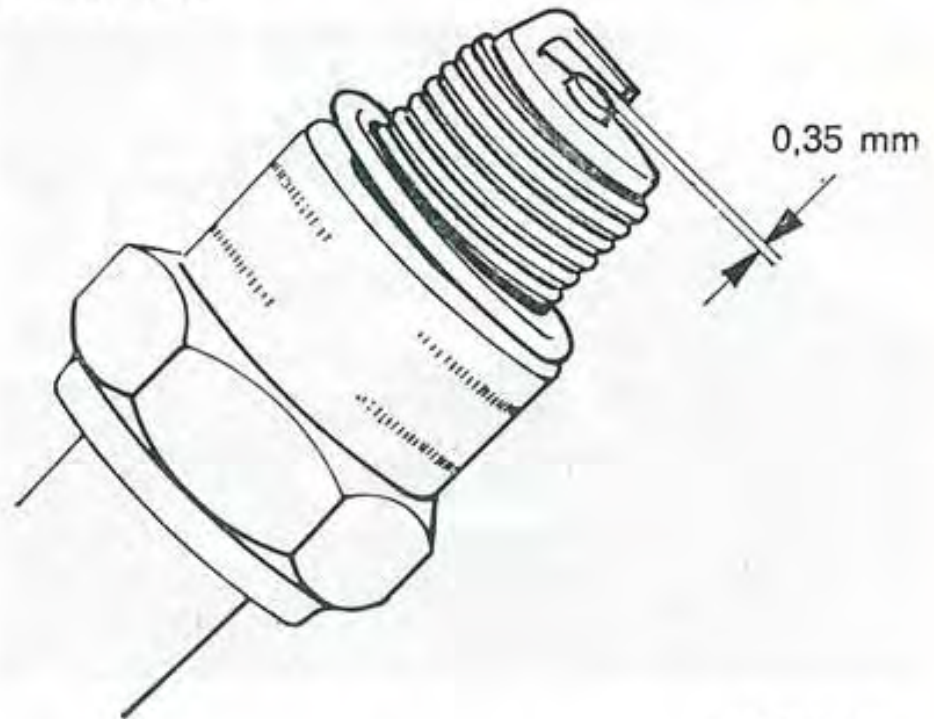
Voor de motor van de Florett is niet iedere willekeurige bougie geschikt. De bougie moet een warmtegraad van 175 hebben. Wij bevelen aan: Bosch W 175 T 1.

Om bij het starten de vonk op volle sterkte te kunnen benutten, mag men niet met ingeschakeld licht starten. Gaat het starten zelfs met licht uit nog moeilijk, dan is in de regel de electrodeafstand van de bougie te groot geworden; te ver-

**Sterkte van
de vonk**

Bougie

helpen door de massaelectrode terug te buigen tot een afstand van 0,35 mm is verkregen. Dit komt overeen met een poolschoenafstand van 10—12 mm.



K 542 212

De electrodeafstand moet 0,35 mm max. zijn.

Bougies verslijten, doordat ze afbranden. Door het afbranden verliezen de bougie-electroden aan materiaal, waardoor de afstand tussen deze elektroden mettertijd groter wordt. Is deze afstand te groot geworden, dan wil de motor slecht aanslaan, en slaat soms zelfs af, wanneer men het licht aan doet. Wanneer de elektroden teveel zijn ingebrand, moet de bougie worden vernieuwd.

Vuile bougies niet afschrapen met scherpe gereedschappen, maar met een zacht staalborsteltje reinigen, beter is het de bougie even te laten zandstralen in een bougie-reinigingsapparaat, dat in iedere goede garage aanwezig is.

Aan de instelling van de carburateur en de uitlaat mag men niet zo maar iets veranderen. Dit komt namelijk overeen met het eigenhandig veranderen van de koppel- en vermogenskarakteristiek, welke zo gunstig mogelijk door de constructeurs van Kreidler in dit motortje zijn verwezenlijkt.

De gehele weg, welke het gas aflegt, langs luchtfilter, carburateur, motor en uitlaat, tot aan het einde van de knaldemper toe, is een gesloten, op elkaar afgestemd trillingssysteem. Veranderingen aan de originele toestand zijn altijd aantasting van de goede werking van de motor, die niet verbeteren, maar alleen verslechteren kunnen; zowel aan loopeigenschappen als wel aan levensduur.

Bovendien onttrekt men zich dan aan de Rijkskeur, hetgeen strafbaar is.

	3-versn.:	4-versn.:
Hoofdsproeier	56	62
Naaldsproeier	2.15	2.15 of 2.17
Naaldstand	2e inkeping van boven	
Gasschuif	8	13
Sproeiernaald	2	2

**Geen
veranderingen!**

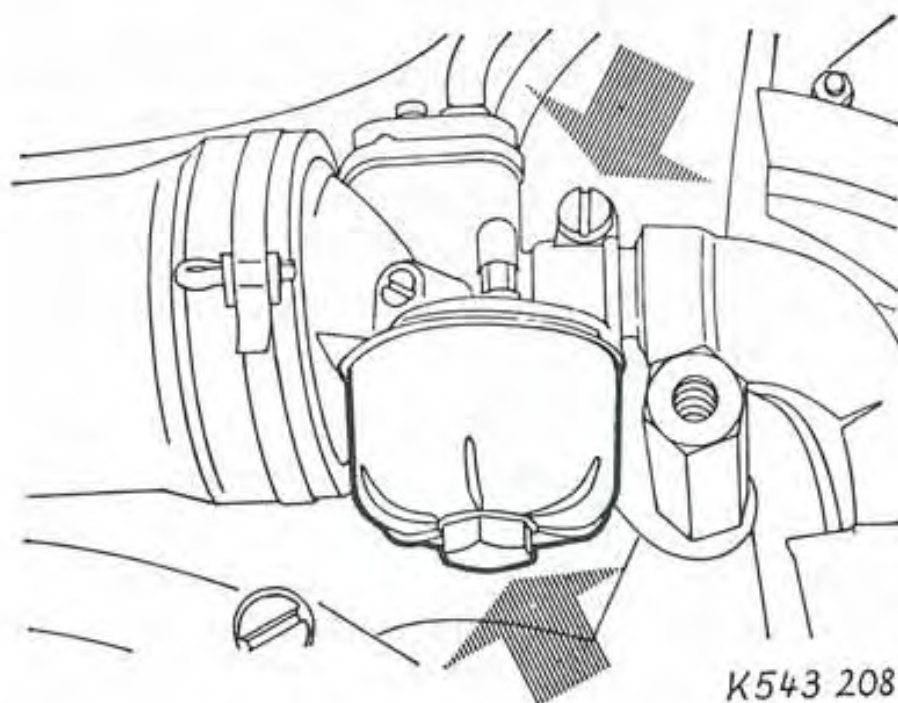
**Instelling
carburateur**

Carburatie

Vlotterkamer

De benzine stroomt in de vlotterkamer via een zeeffe, dat onder de slangnippel zit.

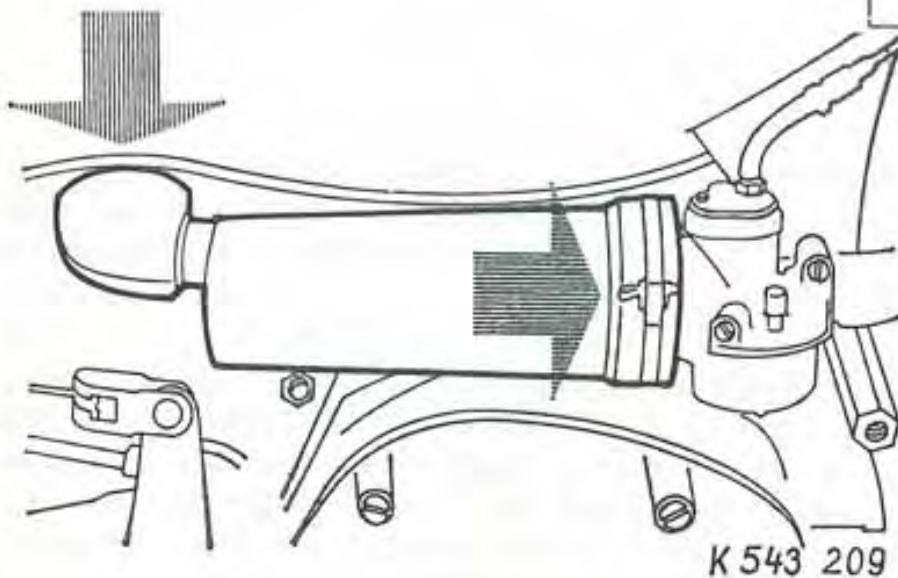
De vlotterkamer kan losgedraaid worden aan het zeskant, dat er onderaan gegoten zit, om hem van vuil en condenswater te reinigen (onderste pijl). Weest voorzichtig met de vlotter, deuken hierin veranderen het brandstofniveau.



Schoonmaken

Vooraf wanneer de bromfiets nog nieuw is, kunnen er deeltjes van de binnenzijde van de tank losraken, en in de carburateur tot storingen leiden.

Uit voorzorg heeft men in de benzinekraan en onder de slangaansluiting op de carburateur een zeeff geplaatst. Bij storingen in de brandstoftoevoer eerst deze twee zeeffjes controleren op verstopping.



Luchtfilter

Voor het schoonmaken van het luchtfilter moet de aanzuiggeruisdemper worden afgenomen.

Het verbindingsstuk tussen aanzuiggeruisdemper en frame (linker pijl), van het frame trekken en omhoogdraaien, zodat de opening naar boven wijst — slangklem losmaken (rechter pijl) — aanzuiggeruisdemper naar achter van de carburateur trekken — filter uitnemen en uitspoelen in wat brandstof uit de tank, waardoor zich tegelijkertijd een dun laagje olie op het filter afzet — filter weer inzetten en aanzuiggeruisdemper monteren — verbindingsstuk (linker pijl) weer opzetten.

Wanneer dit verbindingsstuk niet gemonteerd wordt, zal de carburateur en het inwendige van de motor sterk vervuilen, omdat dan vuil en stof, door het achterwiel opgeworpen, vrij toegang hebben tot de carburateur!

De hoofdsproeier is bereikbaar, door de bevestigingsschroef van de carburateur (bovenste pijl blz. 24) los te draaien — de carburateur met de vlotterkamer naar zich toe te draaien — de vlotterkamer aan het zeskant los te draaien en daarna de hoofdsproeier met een goede schroevendraaier te demonteren.

Er bestaat geen aanleiding om de gasschuif te demonteren, de naaldstand mag niet worden gewijzigd.

Hoofdsproeier

Carburatie

Aanzuiggeruis- demper

De schroef aan de zijkant van de carburateur, boven de vlotterkamer, is de aanslagschroef voor de gasschuif, om het stationnaire toerental in te stellen.

Men moet niet zonder aanzuiggeruisdemper rijden, daar dan de carburateurinstelling niet meer juist is, de motor in het onderste en middelste toeren-
talbereik aan vermogen verliest en de cilinder eerder verslijt wegens relatief slechtere smering en directe toevoer van stof en zand.

De aansluiting van de aanzuiggeruisdemper aan het frame moet zorgvuldig gebeuren en kan het best met dik vet of Bosch-kit KK 1 V 1 rondom worden afgedicht.

Stationnair toerental instellen

Bij het instellen van het stationnaire toerental moet de motor op bedrijfstemperatuur zijn. De stelschroef van de gaskabel op de carburateur zo ver mogelijk indraaien — dan door de spleet in het rechter zijscherm met een schroevendraaier de instelschroef draaien — naar rechts: motor loopt sneller — naar links: motor loopt langzamer. Bij het juiste stationnaire toerental loopt de motor zonder stoten — met de stelschroef aan de gaskabel de speling hiervan wegwerken — dan de stelschroef met contramoertje goed vastzetten.

Koude start

Bij koude motor de van boven uit de carburateur stekende stift indrukken — wanneer het gashandle wordt opengedraaid, komt de stift vanzelf weer in zijn oude stand terug.

Wanneer de motor na de koude start slecht op toeren komt, dan moet de afdichting tussen carburateur en de rubber aanzuiggeruisdemper en die tussen aanzuiggeruisdemper en frame worden gecontroleerd. De laatste kan het best worden afgedicht met Bosch-kit KK 1 V 1.

Bij tweetaktmotoren zet zich altijd een hoeveelheid verbrande olie en gedeeltelijk verbrande benzine in de uitlaat af, in de vorm van kool en teerachtige substanties. De gaten in de demperruimten worden daardoor kleiner, waardoor het motorvermogen minder wordt. Bovendien hoort men bij het afsluiten van het gas de motor hevig bonken en stoten.

In het onderhoudschema komt dan ook het ontkolen van de uitlaat regelmatig voor.

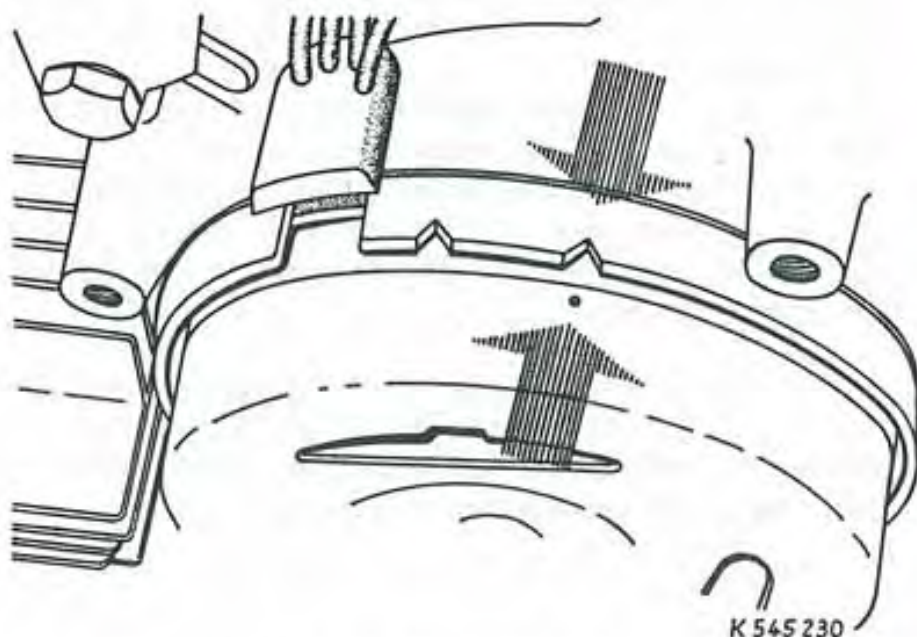
Om de uitlaat te ontkolen moet men met pijpsleutel 10 het boutje demonteren en de binnendemper er uittrekken. Binnendemper moet goed worden gereinigd.

Alle veranderingen aan de uitlaat aangebracht, ook die om het uitlaatgeluid te versterken, verzwakken niet alleen het motorvermogen doch zijn ook tegen de politievoorschriften.

Ontsteking

Instelgegevens

Voorontsteking 0,9 mm voor B.D.P. (voor het bovenste dode punt) = 16° krukhoek.
Afstand van de onderbrekerscontacten 0,35 mm.
Electrodeafstand bougie 0,35 mm, max.



Afstelling

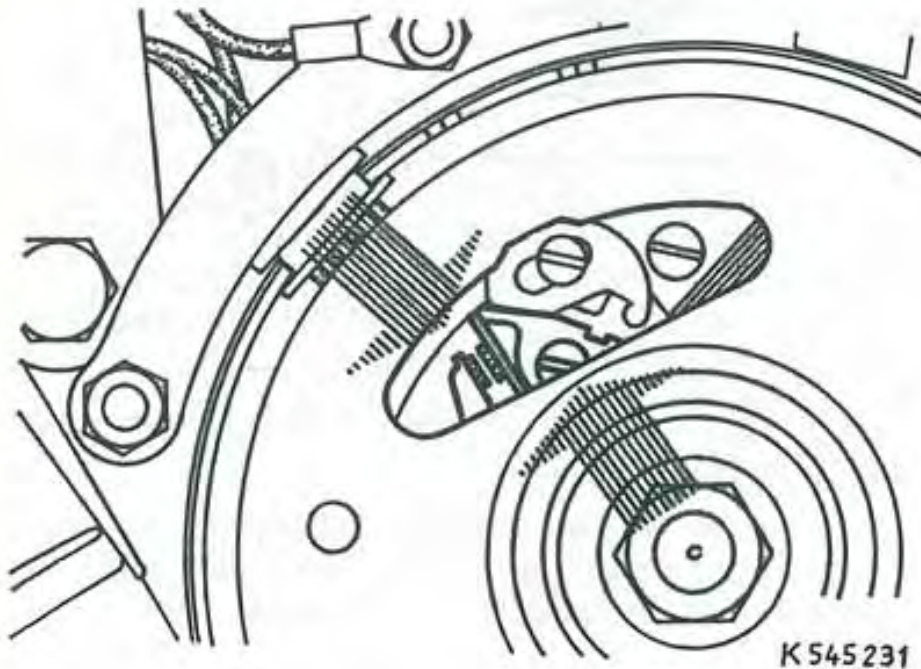
**3 Versnelling
geforceerd gekoeld**

**3 + 4 Versnelling
Rijwindkoeling**

Linker motorscherm afnemen — achter de drie rubberdoppen kan men met pijpsleutel 10 de drie schroeven losdraaien — vliegwiel draaien totdat het merkteken zichtbaar wordt — springring en deksel afnemen.

De controle en afstelling is zeer eenvoudig. Het vliegwiel zo draaien dat de onderbreker geheel geopend is. Nu met een voelermaat van 0,35 mm tussen de contactpunten en proberen of deze er lichtschuivend tussen gaat. Staan de punten te nauw of te wijd, dan deze eerst verstellen. Nu het vliegwiel draaien tot het rechtse merkteken op het carter overeenkomt met het merkteken op het vliegwiel. Op dit moment moet de onderbreker gaan openen, is dit niet het geval dan

de grondplaat gaan verdraaien tot dit is bereikt. Is het niet mogelijk om dit moment te bereiken dan dienen de onderbrekers-contacten te worden vernieuwd omdat er dan teveel van de punten is weggebrand.



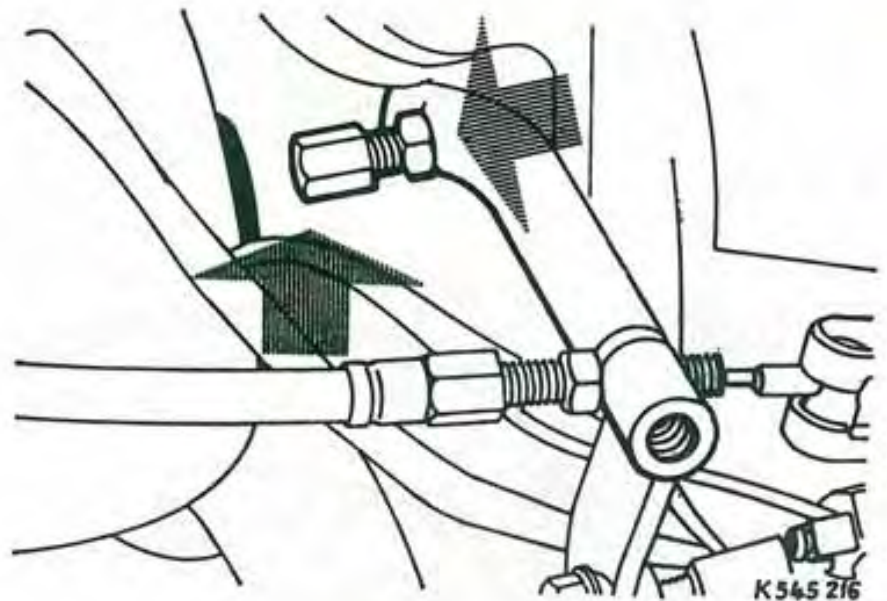
Na langere tijd vertonen de onderbrekercontacten inbrandingen, (verhogingen en gaten) — kleine oneffenheden zijn niet storend — ledere 10.000 km echter moeten de contacten worden gecontroleerd. Wanneer veel in een stoffige en/of vochtige omgeving wordt gereden, eerder.

De contacten kunnen met een in wasbenzine gedoopt penseel worden schoongemaakt — contacten alleen met een speciaal contactvijltje vlakken — vijlsel met een doekje verwijderen — sterk ingebrande contacten onverwijld door Uw dealer laten vervangen.

Onderbreker

**Schoonmaken
contacten**

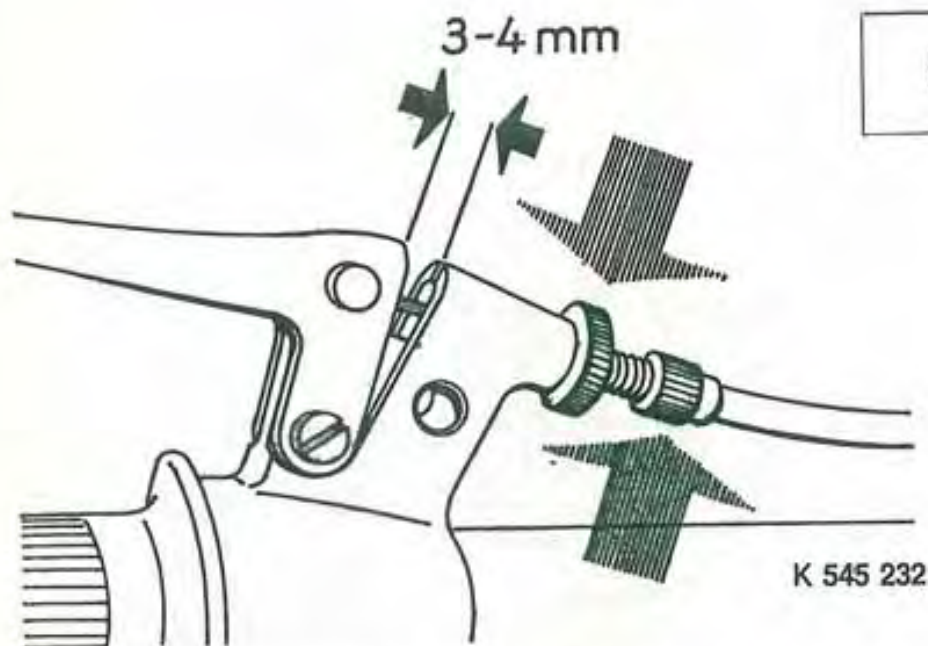
Afstelling



Om de koppeling af te stellen bestaan er twee mogelijkheden:

1. De basisafstelling: rechter zijscherm afnemen — contraoer losdraaien (bovenste pijl) — stelschroef instellen — contraoer weer vastzetten.
Tegenover de stelschroef bevindt zich in het spatbord een rubber stop (in de tekening zwart).
Voor het verwisselen van de koppelingskabel deze eruit nemen.
Door deze opening is de stelschroef ook bij gemonteerd achterwiel te bereiken.
2. Stelschroef aan koppelingshandle zie beeld blz. 31 — contraoer losdraaien — stelschroef instellen — contraoer weer vastzetten.

Instellen wil hier zeggen: daar, waar aan het koppelingshandle de binnenkabel zichtbaar wordt, moet een vrije slag van 3—4 mm te meten zijn. Dit wil zeggen, dat de koppeling pas na deze 3—4 mm speling begint te werken.



K 545 232

Als de koppelingskabel volgens voorschrift is gesmeerd en afgesteld — en de terugtrekveer de koppelingshefboom op de versnellingsbak, met de Bowdenkabel nog terugtrekt, moet de koppelingstift licht kunnen draaien. Is dit niet het geval, dan heeft het enkele nastellen van de schotelveer geen zin doch moet de axiale speling van de koppelingsdrukstift, door wegnemen van een van de onder de eindplaat gemonteerde vulringen, worden vergroot. Dan het noodzakelijke spannen van de schotelveer als volgt verrichten:

Draai de 3 bouten aan de schotelveer zóver aan, zonder krachtsinspanning, tot de veer plat ligt. Daarna iedere bout weer gelijkmatig 2 omdraaiingen uitdraaien. Dit is zeer belangrijk, daar anders de eindplaat door een scheef voorgespannen schotelveer, kantelt en er dus niet geheel kan worden ontkoppeld. Na deze afstelling de bouten door de einden van de borgplaat weer zekeren. Als de koppelingsdrukstift genoeg axiale speling heeft, moeten de 3 bouten, na terugbuigen van de borgplaat, eveneens worden ingedraaid en 2 omdraaien worden teruggedraaid.

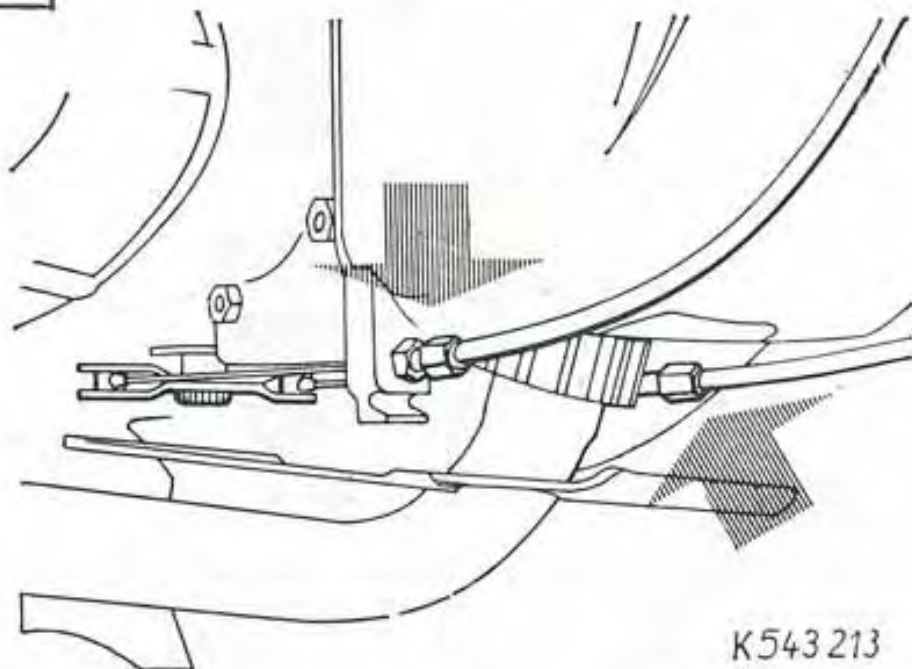
Instellen kan alleen Uw dealer.

Aan de onderzijde van de motor zijn de Bowdenkabels van de handschakeling aan de schakelhefboom bevestigd.

Voor het instellen moet men de 2e versnelling inschakelen, opdat de schakelhefboom precies

Koppeling en schakeling

Handschakeling instellen 3-versnellingen



dwars op de rijrichting staat — de versnelling laat zich gemakkelijk inschakelen bij draaiend achterwiel.

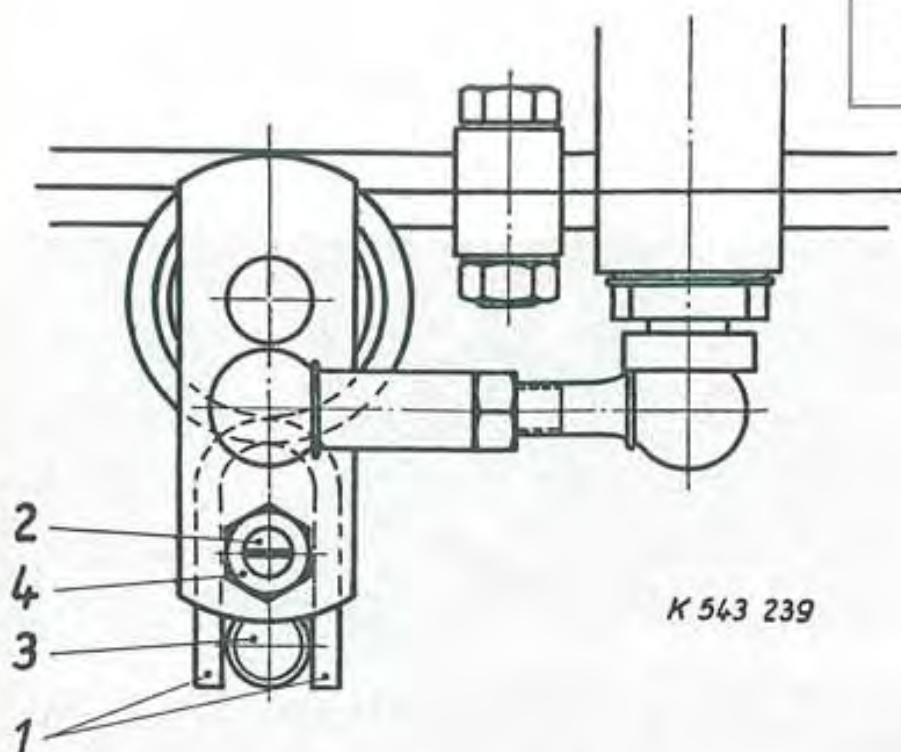
Iedere kabel heeft een stelschroef met contramoer (zie pijlen). De stelschroeven moeten zodanig worden vastgezet, dat de kabels 0,3—0,5 mm speling in de trekrichting hebben of: — (waar men zich in de praktijk aan houden kan) — de kabels moeten met de vingers 3—5 mm naar elkaar ingedrukt kunnen worden.

De contramoeren weer vastdraaien; de schakelhandle moet hierna gemakkelijk te draaien zijn. Voor het wegrijden controleren of de motor niet ratelt bij het inschakelen van de 1e versnelling. In dat geval is de afstelling niet korrekt en ontstaat er grote slijtage in het schakelmechanisme van de motor.

Voor tekening zie blz. 33.

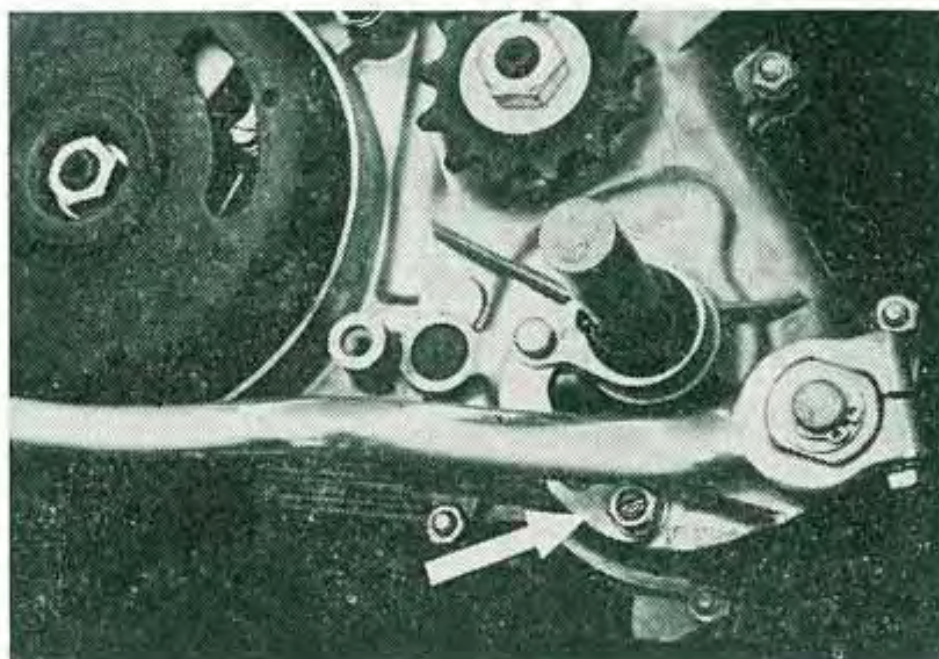
1. Vrijstand inschakelen tussen 1e en 2e versnelling.
2. Controleren of de beide benen van de terughaalveer 1 evenwijdig staan en aan beide zijden tegen de excenterbout 2 en de aanslag-

Voetschakeling instellen 3-versnellingen



K 543 239

- bout 3 drukken. Anders de veerbene ver-
buigen.
3. Achterwiel met de hand draaien, gelijktijdig de 1e versnelling inschakelen.
 4. Schakelhefboom langzaam naar boven laten komen. Kort voor het bereiken van de ruststand van de hefboom moet er in de motor het inspringen van de schakelpal te horen zijn.
 5. Is dit niet het geval, dan contraoer 4 iets losdraaien en met een schroevendraaier de excentrische nok 2 verdraaien, zodat punt 4 klopt.
 6. Achterwiel draaien en 2 versnelling inschakelen (naar boven).
 7. Hetzelfde als punt 4, maar nu naar beneden in ruststand.
 8. Eventueel corrigeren zoals in punt 5.
 9. Wanneer zowel naar boven als naar beneden het inspringen van de schakelpal hoorbaar is, dan kan de contraoer 4 vastgezet worden.
 10. Als eindcontrole alle versnellingen proberen. Deze moeten gemakkelijk ingeschakeld kunnen worden.

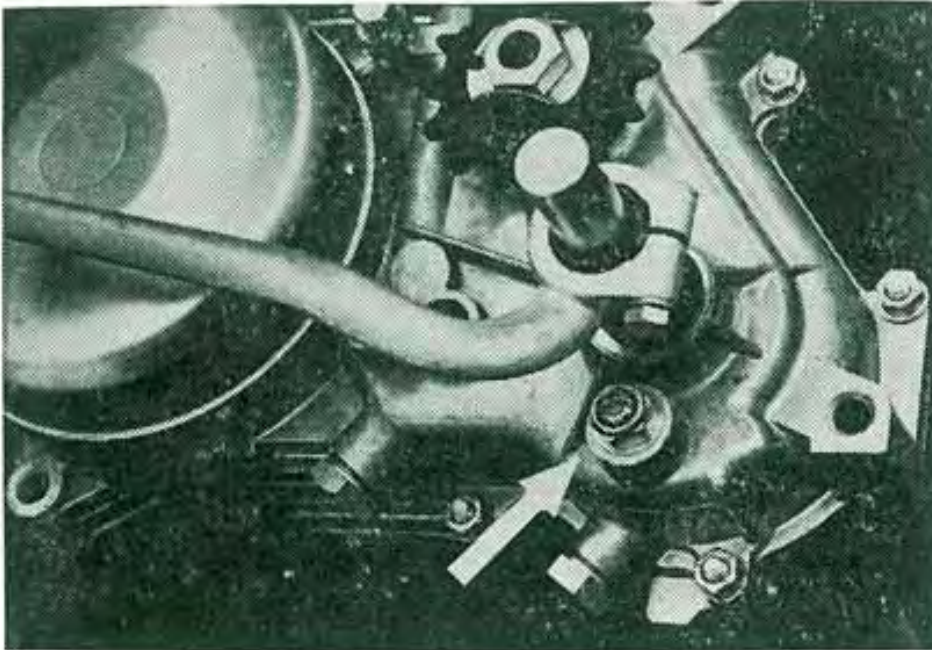


Voetschakeling instellen

4-versnellingen

In het algemeen staat de voetschakeling correct afgesteld als de zaagsnede in de excentrische bout in hartlijn staat met de lagerbout waarop het versnellingspedaal gelagerd is. Afstelling gebeurt als volgt: Moer van de excentrische bout losdraaien. De excentrische bout $\pm 60^\circ$ linksom draaien (vanuit de hartlijn gezien). Tijdens het terugschakelen (naar beneden) vindt er nu niet meer dan 1 versnellingsverandering plaats. De excentrische bout rechtsom draaien totdat een klik hoorbaar is. Deze stand van de bout noteren (stand a). Daarna de excentrische bout $\pm 60^\circ$ rechtsom draaien (vanuit hartlijn gezien). Tijdens het opschakelen (naar boven) vindt er ook nu niet meer dan 1 versnellingsverandering plaats. De bout linksom draaien totdat er weer een klik hoorbaar is. Deze stand van de bout is stand b.

Voor een juiste afstelling van de voetschakeling dient de excentrische bout precies tussen stand a en b vastgezet te worden.



Bromfiets op rechterzijde leggen (voorkomt uitlopen van olie). Zelfborgende moer M8, zie afb., losdraaien, schroefgleuf van de excentrische bout in horizontale uitgangspositie, in de 2e versnelling zetten en het schakelpedaal langzaam in rust laten komen.

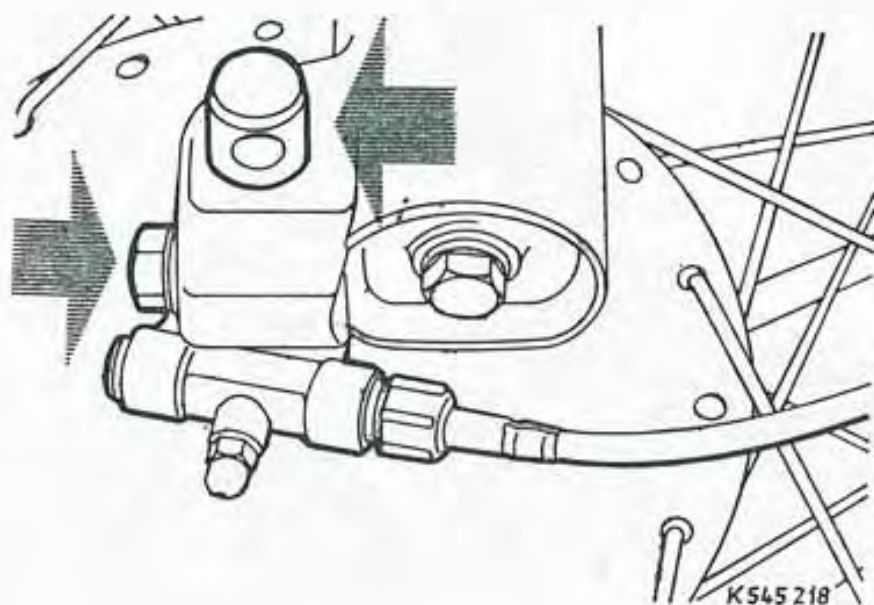
Daarbij moet het inklappen van de hevel te horen zijn. De vrije slag van het schakelpedaal is goed, wanneer deze bij lichte beweging naar boven en beneden gelijk is.

Bij te grote slag naar beneden excentrische bout naar links, bij te grote slag naar boven naar rechts draaien, excentrische bout met M8 contramoer vastzetten.

**Voetschakeling
instellen**

**4-versnellingen
Hevelschakeling**

Voorwiel demonteren

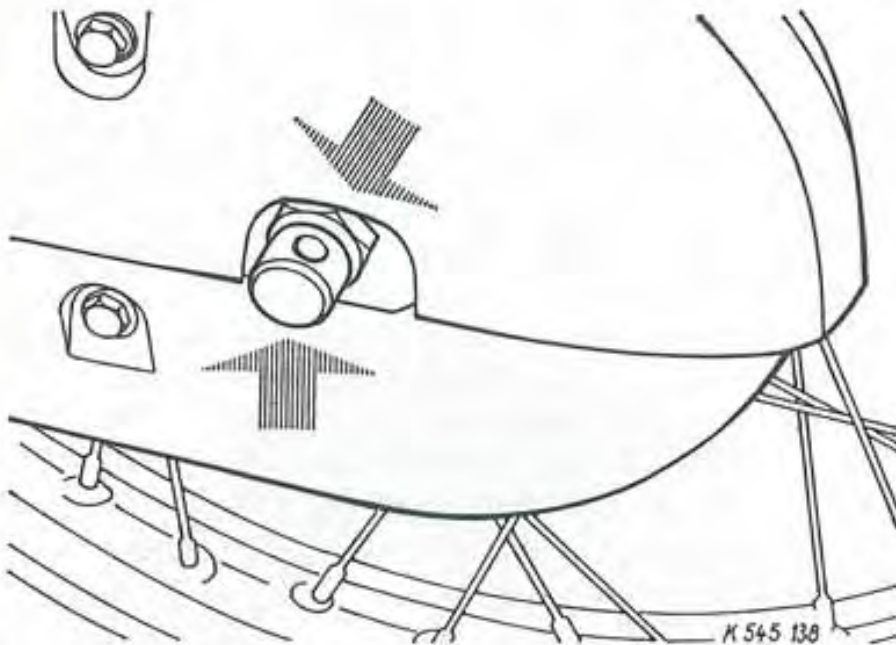


De remkabel uit de nok van de naaf nemen en ook uit de remsleutel haken (eventueel stelschroef indraaien om voldoende ruimte op de kabel te krijgen).

Klembout losdraaien (linker pijl). Asmoer aan de rechterkant van het wiel losdraaien.

Aan de linkerzijde kan nu een pen door het gat van de as (zie rechter pijl) gestoken worden en met een lichtdraaiende beweging de as eruit getrokken worden. De telleraandrijving valt er nu tussenuit.

Bij de montage in omgekeerde richting erop letten dat de meeneemlippen van de telleraandrijving in de uitsparingen van de naaf geplaatst worden daar anders de aandrijving defect raakt.



Achterwiel demonteren

A Remkabel

Moer aan de linkerkzijde **niet** losdraaien (bovenste pijl). — Rechter asmoer losdraaien — steekas aan de kop (onderste pijl) met de pen, welke bij de pijpsleutel behoort, tegenhouden en uittrekken. Let voordien op hoe de remverankering zat, om te weten hoe deze weer te monteren.

Bromfiets iets opzij laten hellen, wiel in asrichting uit de elastische koppeling van het kettingwiel trekken — wiel tegen het spatbord houden — remankerplaat uitnemen — wiel schuin naar achter/onder uitnemen.

Daar de linker moer (bovenste pijl) vast blijft zitten, blijft de kettingspanning gelijk.

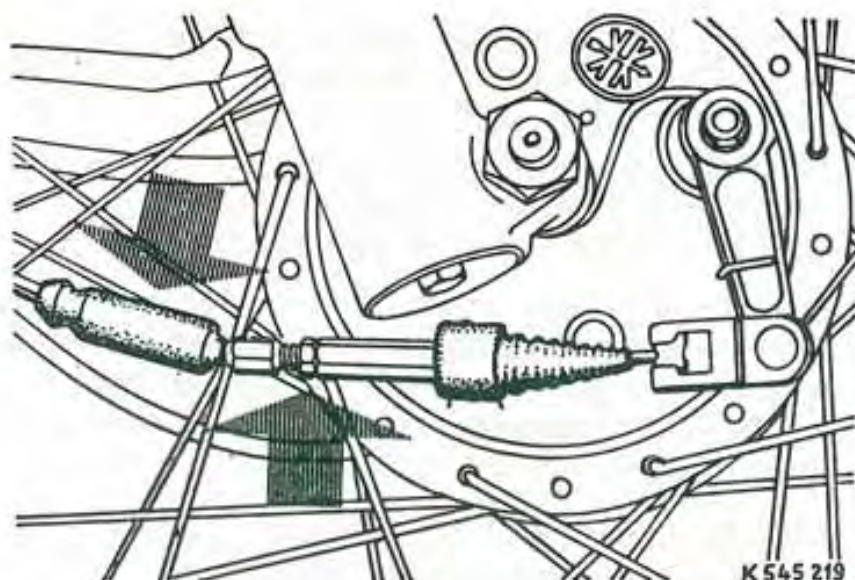
Inbouwen in omgekeerde volgorde — let erop, dat de 5 rubbers goed in de uitsparingen van de kettingwielhouder geschoven worden.

Ventiel uitdraaien. Voor het bandenafnemen de band geheel leeg laten lopen — de hiel van de band tegenover het ventiel in het midden van de velg drukken — daarna, niet met een schroevendraaier, maar met goede bandafnemers, de band afnemen, **te beginnen bij het ventiel**. Bij montage talkpoeder gebruiken.

Banden afnemen en omleggen

Ook bij het omleggen van de band is het de truc, om tegenover het ventiel de hiel van de band in het midden van de velg te leggen en van hieruit naar links en rechts gelijkmatig de band om te leggen, waarbij dan steeds de hiel van de band in het midden van de velg gehouden wordt. Wanneer men de kunst verstaat, de band goed in het midden van de velg te houden, kan de band zonder gereedschap geheel met de hand omgelegd worden, en nu eindigen bij het ventiel.

Gebruik nooit scherpe voorwerpen bij het bandafnemen of -omleggen!



Handrem stellen

Door slijtage van de remvoering, wordt mettertijd de vrije slag van de remmen groter. Het nastellen is eenvoudig: Eerst de rubber huls naar achter trekken (linker pijl) — dan de contraoer losdraaien (rechter pijl) — stelschroef uit het langwerpige zeskant draaien, totdat de vrije slag weer kort genoeg is — contraoer weer vastzetten — rubberhuls terugschuiven. Is de stelschroef geheel uitgeschroefd, dan kan de remhefboom op de rem-sleutel één tand worden verzet.

(Vervolg op pag. 42)

Bij het type bromfiets „Super Star” en Showmodel RM Super Star zijn lichtgewicht aluminium sterwielen gemonteerd. Zij vereisen een minimum aan onderhoud.



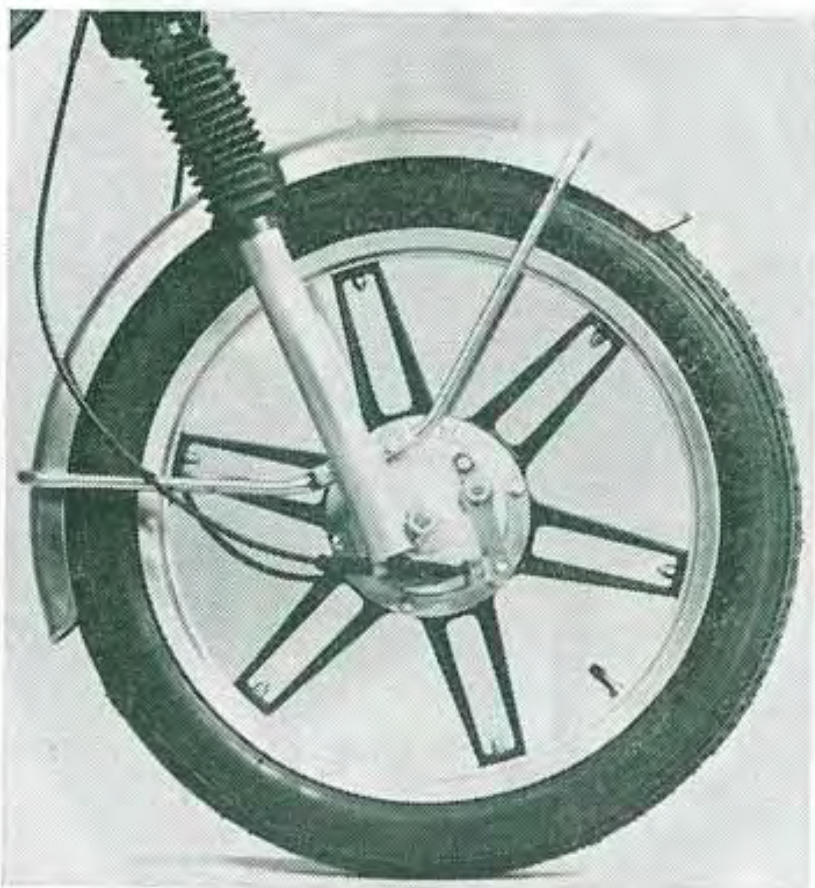
Lichtgewicht
aluminium sterwiel

Wielen en remmen

Leleu sterwiel

Bij het type RM Touring Star zijn Leleu sterwielen gemonteerd. De zes lichtmetalen spaakelementen zijn door middel van bouten aan de velg en door ponsnagels aan de naaf verbonden.

Deze wielen vereisen eveneens een minimum aan onderhoud.



Voor het begin van elke rit te controleren:

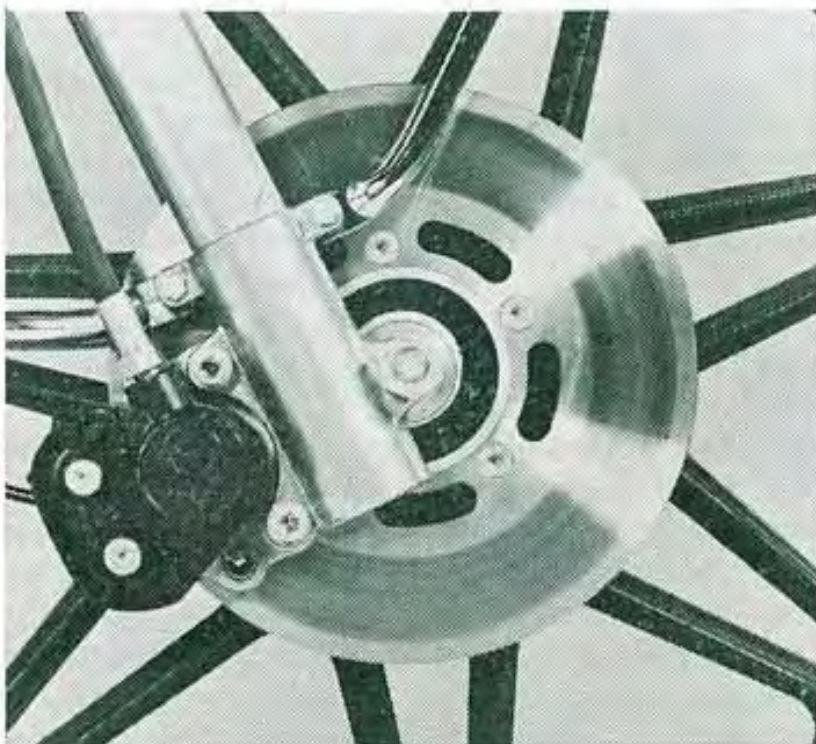
- a. Niveau remvloeistof
- b. Voldoende weerstand op het remhandel

Let op:

Voor het bijvullen of verversen van remvloeistof uitsluitend remvloeistof van een erkend handelsmerk gebruiken. Gebruik nooit 2 soorten door elkaar. Remvloeistof tast de lak aan. Laat dus geen remvloeistof op het lakwerk komen.

Mocht het reservoir voor de remvloeistof door de een of andere oorzaak geheel leeg zijn, dan dient men onverwijld de hulp van een Kreidler vakman in te roepen.

**Lichtgewicht
aluminium sterwiel
met schijfrem**



(Vervolg van pag. 38)

De vrije slag kan men het best naar de grootte van de hand instellen. Men moet er zorg voor dragen, dat er altijd een vrije slag in het handle blijft, daar anders de remschoenen gaan aanlopen, hetgeen een vlugge slijtage geeft, terwijl de motor nu niet alleen de berijder, maar ook de remmen moet trekken. De ingetrokken handle mag niet tegen het stuur komen, aangezien men dan niet meer kan nagaan, of de remmen wel voor 100% werken.

Wat u moet weten over spaken

Bij een nieuwe bromfiets, zult U na enige tijd, (100 tot 500 km) bemerken, dat de spaken van het achterwiel, en in mindere mate van het voorwiel, los gaan zitten. De oorzaak hiervan is, dat de nieuwe spaken zich hebben aangepast, zich zijn gaan „zetten” en hierdoor iets zijn gerekt.

Spaken zijn er echter op gemaakt, om goed gespannen in een wiel de krachten op te nemen. Wordt de spaakspanning minder, dan worden de spaken min of meer gebogen tijdens rijden en remmen, wat tot gevolg heeft, dat er spaken gaan breken, waardoor andere spaken hun werk moeten overnemen, die dan ook spoedig breken enz.

Controleer de eerste 500 km regelmatig de spanning van Uw spaken. Wanneer enkele los gaan zitten niet aarzelen, maar onmiddellijk de spaken laten naspannen door Uw dealer. Dit voorkomt veel narigheid.

Wanneer er enkele spaken gebroken zijn, niet alleen deze vernieuwen, maar het gehele wiel laten overspaken, aangezien er in de andere spaken, door overbelasting hoogstwaarschijnlijk haarscheurtjes zijn ontstaan, waardoor deze spoedig ook zullen breken, en er dus voortdurend nieuwe spaken zullen moeten worden ingezet, zonder resultaat.

Belangrijk:

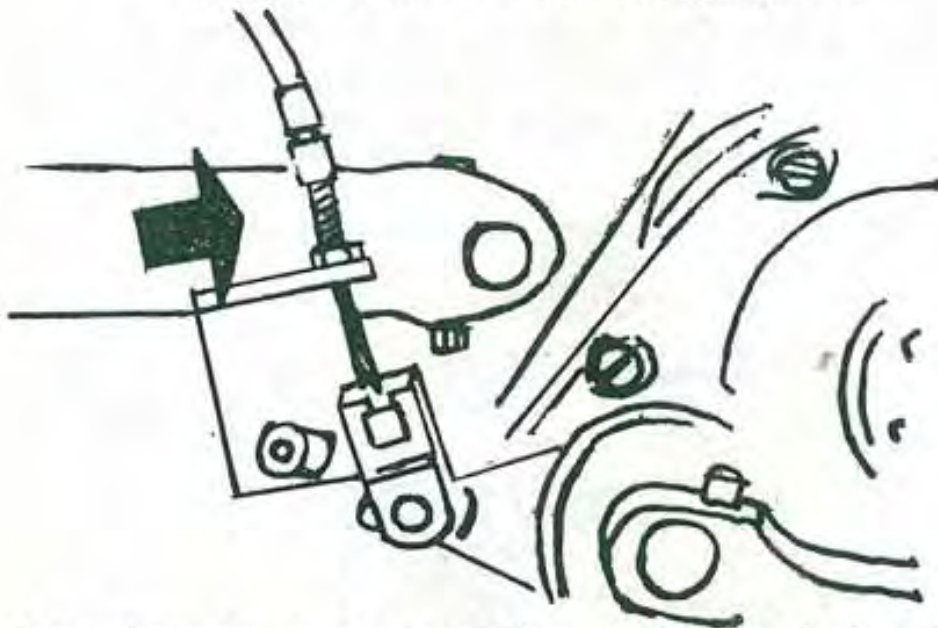
In de bromfietsen met Leleu naven 120 mm \varnothing worden 2 typen spaken gemonteerd, en wel met een spaakkophoek van 85° resp. 95°.

De bromfiets met Leleu naven 160 mm \varnothing zijn spaken gemonteerd met een spaakkophoek van 80° resp. 90°.

Let wel, bij de naaf 120 mm \varnothing is de spaak met 95° de binnenliggende spaak. Bij de naaf 160 mm \varnothing is het de spaak met 90° spaakkophoek.

Binnenliggende spaken zijn de spaken waarvan de kop van buitenzijde naaf zichtbaar is. Bij niet naleven van deze instructie volgt onherroepelijk spaakbreuk.

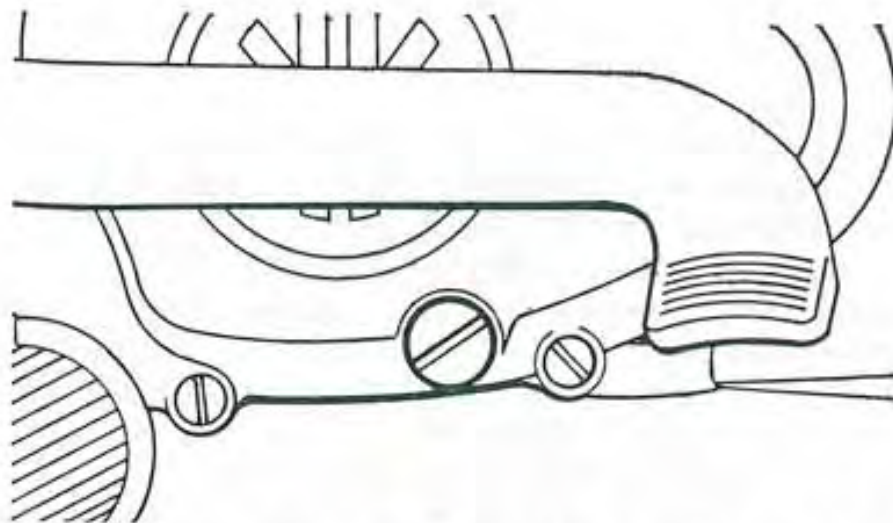
- Dus:
1. Let de eerste 500 kilometers nauwkeurig op de spanning van Uw spaken.
 2. Laat deze meteen natrekken, wanneer ze los zitten.
 3. Bij breuk van een of meer spaken moet het gehele wiel worden overgespaakt.



De achterrem is na te stellen met de stelschroef achter de trapas (zie pijl).

Denk ook hier weer aan voldoende vrije slag voor de remkabel (ca. 6 mm).

**Voetrem
instellen
3-versn.
handschakeling**

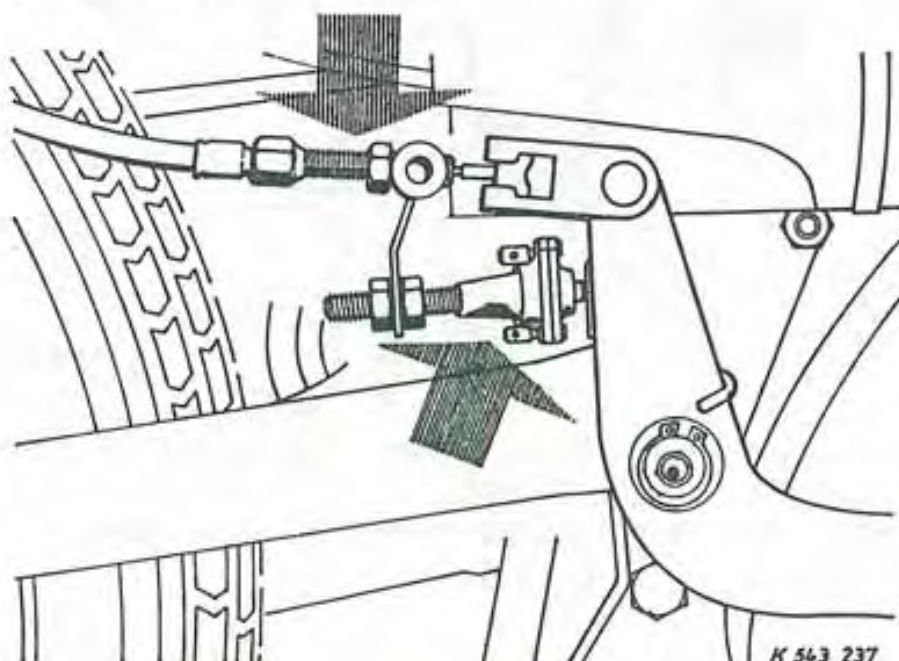


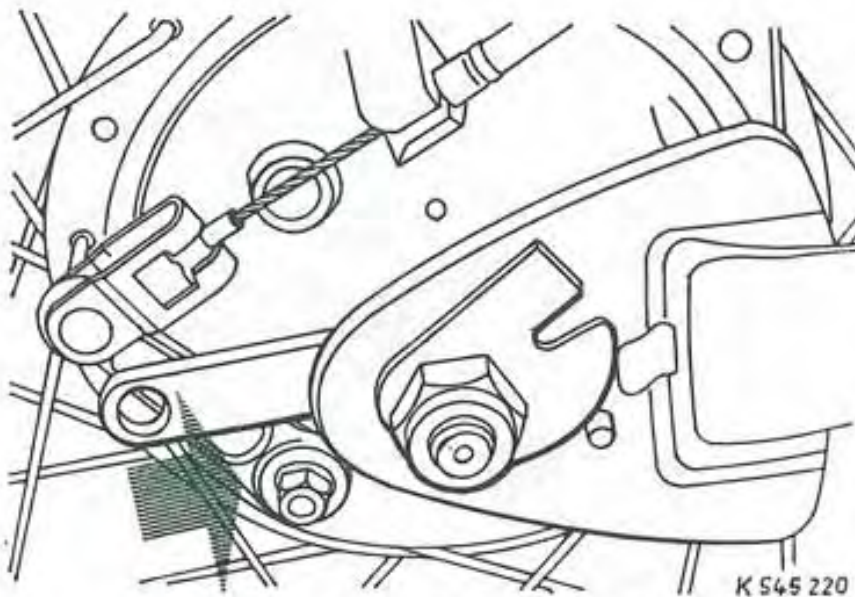
Het is noodzakelijk voor het bijstellen van de achterrem altijd eerst het voetpedaal in de juiste stand te plaatsen, d.w.z. het voetvlak moet horizontaal staan en ongeveer gelijk met bovenkant van de uitlaatpijp zijn.

Voetrem instellen 3- en 4-versn. voetschakeling

Deze instelling wordt geregeld door de stoplichtschakelaar, die met behulp van de twee moeren (onderste pijl) versteld kan worden. Deze moeren goed vastzetten.

Daarna de kabelstelbout (bovenste pijl) zo verdraaien dat het voetvlak van de hefboom 3 à 4 mm vrije slag heeft (niet te krap nemen, anders blijft de rem slepen).





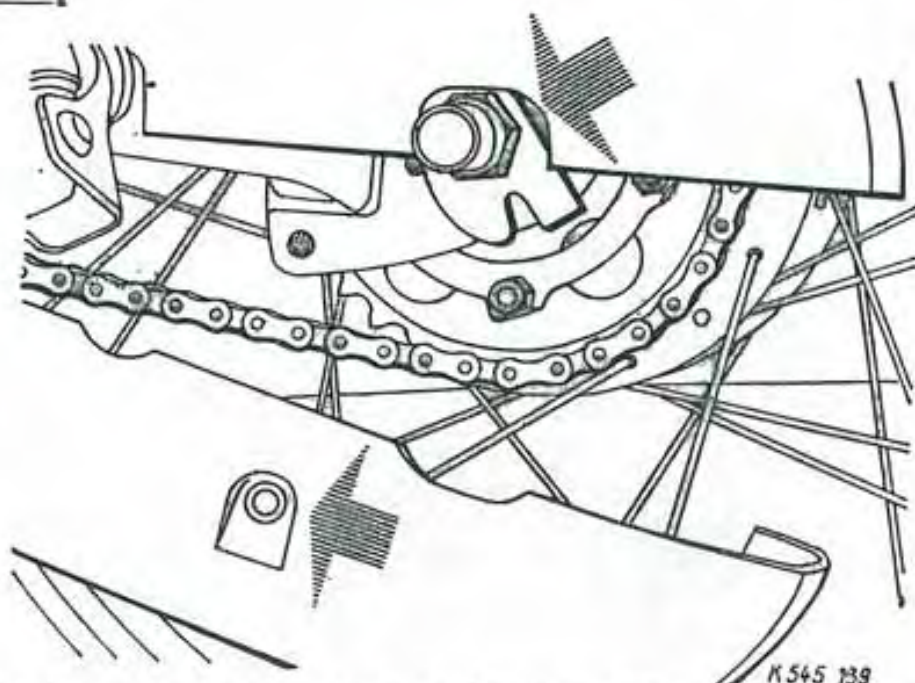
Indien de stelschroef geheel is uitgedraaid dan de remhefboom op de achternaaf losnemen (zie pijl) en enige tandjes terugzetten, daarna opnieuw de remkabel stellen (zie boven).

Nieuwe remvoering is 3,5 tot 4 mm dik, wanneer deze is afgesleten tot ca 1,5 mm, moeten de remsegmenten worden vernieuwd. Bij controle van de remvoeringen, waarbij natuurlijk de remankerplaat afgenomen moeten worden, kan meteen de remtrommel van stof worden ontdaan, met een droge doek of kwast. Ook uitblazen met perslucht (werkplaats) is goed. Geen benzine en helemaal geen olie op de voeringen laten komen!

Boven en onder de steekas zitten de beide kettingkasthelften vast met een boutje. Wanneer deze eruit gedraaid worden kan men de beide helften van elkaar trekken daar zij aan de voorzijde scharnierend zijn gemonteerd. Om de kettingspanning te controleren, de bromfiets op de standaard zetten, en met een schroevendraaier de ketting op en neer bewegen. De grootste uitslag van de ketting mag niet meer dan 2 cm bedragen. Mocht deze uitslag groter zijn, dan moet de kettingspanning worden aangepast.

Kettingspanning nastellen

Wielen en remmen



Linker asmoer losdraaien (rechter pijl) — stand van de kettingspanner onthouden — rechter asmoer losdraaien — met de excenterspanners de as iets naar achter bewegen totdat de juiste kettingspanning is verkregen. Met behulp van de strepen op de kettingspanners kan men een evenwijdige asverplaatsing afstellen. Wanneer men helemaal zeker wil zijn van een juiste sponning, kan men een rechte lat langs de wielen leggen.

Voor het onderhoud van de ketting, zie het onderhoudsschema (iedere 1500 km invetten).

Sluitschakel

Het veertje van de sluitschakel moet altijd met het dichte einde in de rijrichting van de ketting wijzen.

Telescoopvork (voor) hydraulisch gedempt

Ieder vorkbeen dient gevuld te zijn met 175 ccm hydraulische olie Shell 4001, dus beslist geen motorolie of iets dergelijks.

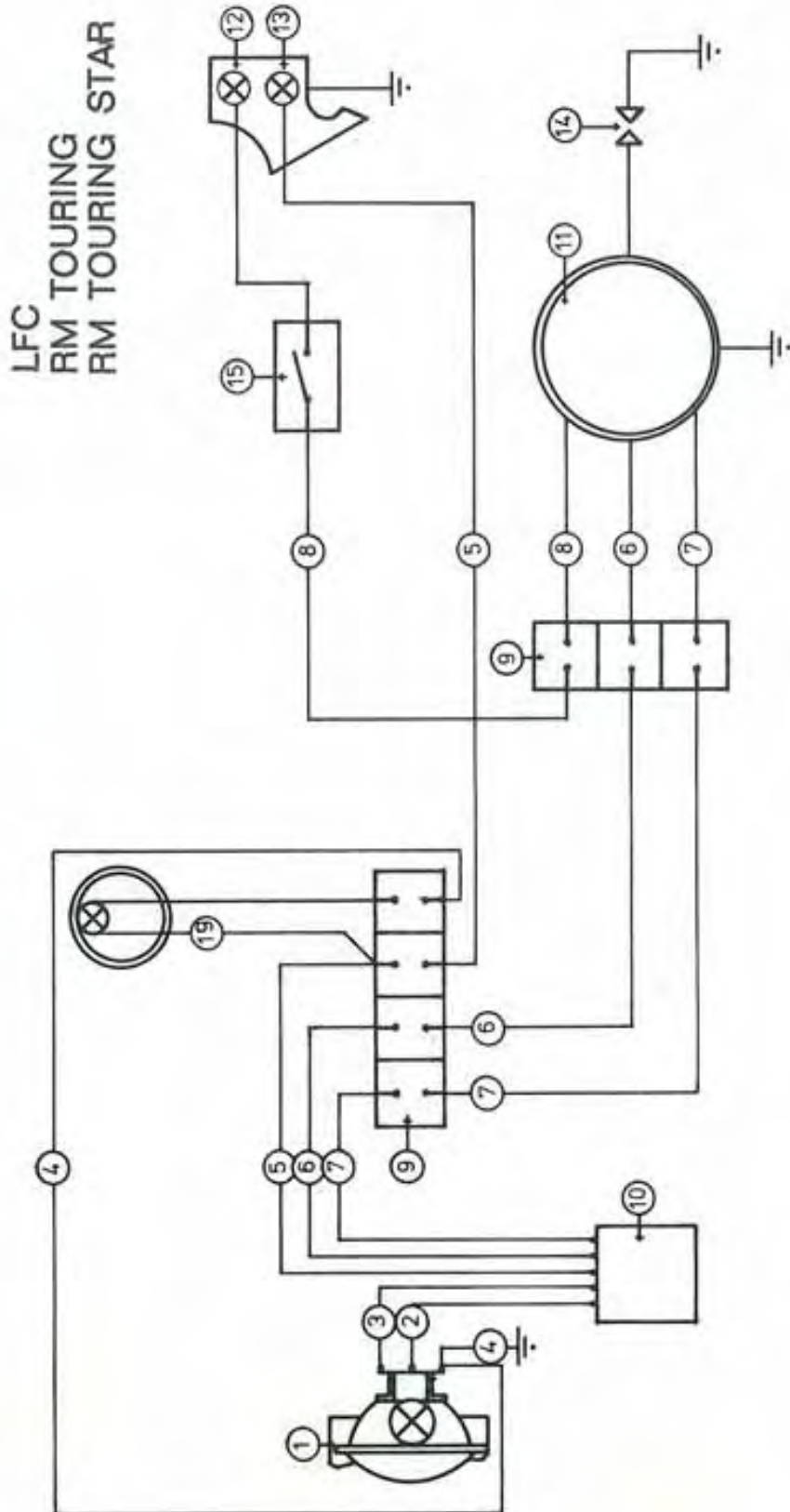
Te veel olie veroorzaakt een stugge vering.

Elektrische installatie

Schakelaar

De vliegwielmagneet zorgt ook voor de verlichting. De verlichting werkt alleen bij draaiende motor. De lichtschakelaar zit bij de linker hand. Zie voor werking lichtschakelaar blz. 12.

Schema elektrische installatie

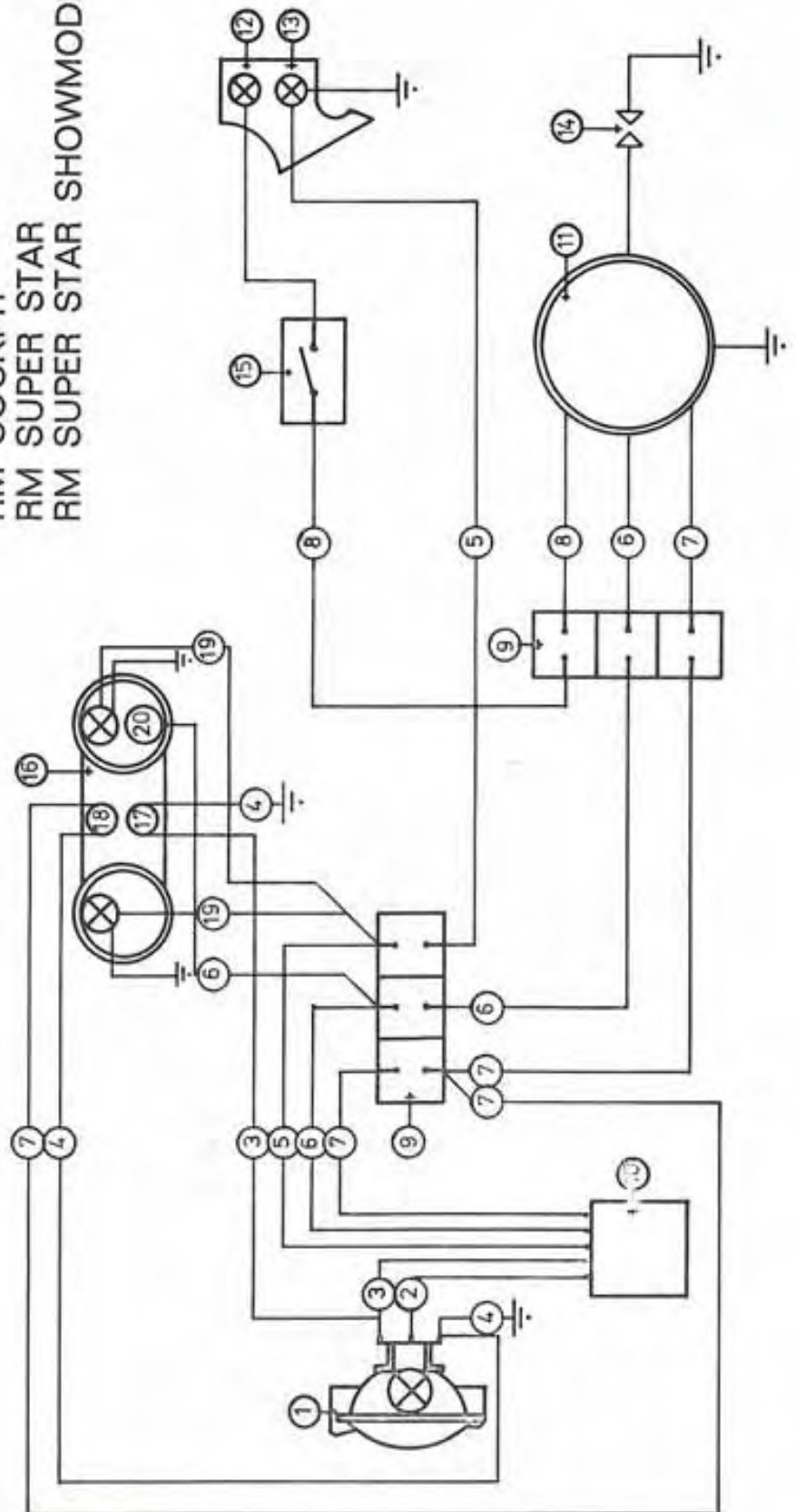


1. koplamp
2. rood = dimlicht
3. wit = groot licht
4. bruin = massa
5. grijs = achterlicht
6. geel = stroomdraad
7. zwart = kartsluitdraad
8. groen/rood = remlicht
9. kroonsteen
10. lichtsakelaar op stuur
11. vliegwi-ontsteking
12. remlicht
13. achterlicht
14. bougie
15. remlichtschakelaar
19. grijs/rood = tellerverlichting

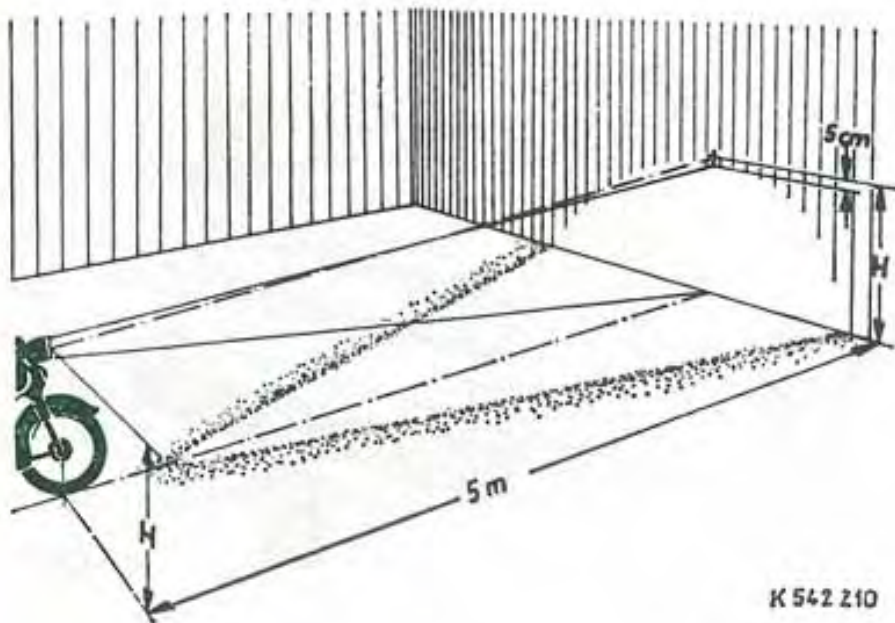
Schema elektrische installatie

1. koplamp
2. rood = dimlicht
3. wit = groot licht
4. bruin = massa
5. grijs = achterlicht
6. geel = stroomdraad
7. zwart = kortsluitdraad
8. groen/rood = remlicht
9. kroonsteen
10. lichtschaakelaar op stuur
11. vliegwielonsteking
12. remlicht
13. achterlicht
14. bougie
15. remlichtschakelaar
16. cockpit
17. indicatielamp groot licht
18. kontaktsleutel
19. grijs/rood = tellerverlichting
20. toerenteller

RM COCKPIT
RM SUPER STAR
RM SUPER STAR SHOWMODEL



Koplampinstelling



K 542 210

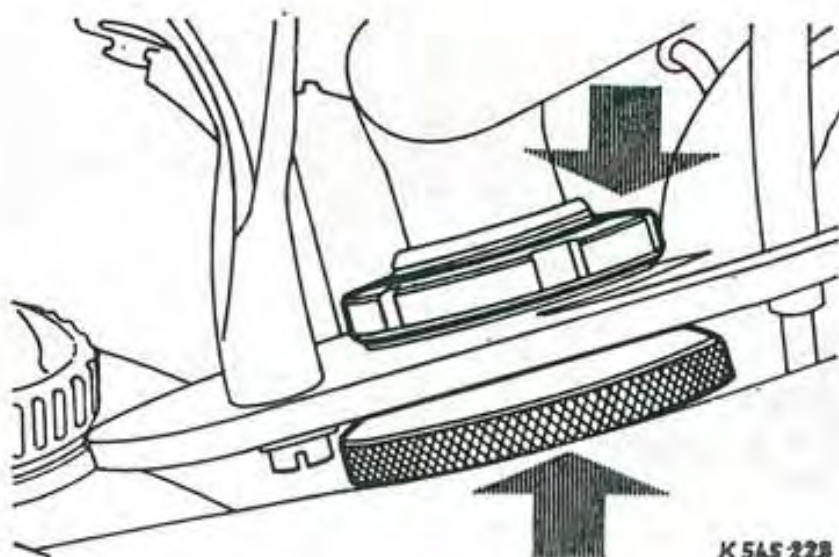
Opdat andere weggebruikers niet worden verblind, moet de koplampinstelling voldoen aan de hiervoor door de wet gestelde eisen.

Om de instelling te controleren en eventueel te corrigeren moet de bromfiets voor een blinde muur worden gezet, zoals op de tekening is aangegeven.

Op 5 meter afstand moet de lichtgrens van het dimlicht, bij belaste bromfiets 5 cm lager liggen, dan de hoogte tot het hart van de koplamp bedraagt.

Wanneer er een afwijking is, dan dient de complete koplamp verdraaid te worden; hiervoor de 2 bouten waarmee de koplamp in de beugel vastzit iets losdraaien en na het verstellen weer vastzetten.

Balhoofd instellen



Zet het voertuig op de standaard — wanneer men nu de voorvork aan de onderzijde van het spatbord vasthoudt en naar voren en achter beweegt, kan men controleren of het balhoofdlager speling heeft.

Wanneer men een duidelijke speling constateert, dan moet het balhoofdlager nagesteld worden.

Contramoer losdraaien (bovenste pijl) — met een Belzer sleutel no. 4108 de kartelmoer iets vaster draaien — lager weer op speling controleren — kartelmoer niet vastzetten, daar de contramoer hem nog eens extra aandrukt — de instelling is juist, wanneer het balhoofd juist geen speling meer heeft, of nog maar zeer weinig speling.

Daarbij moet het stuur, wanneer het voertuig op de standaard staat, even gemakkelijk naar links als naar rechts draaien. Gaat het stuur ook maar ergens iets te zwaar, dan moet het balhoofd meer speling gegeven worden.

Hoe beter het bandenprofiel is, hoe veiliger men op sneeuw en ijs kan rijden. Wanneer de wegen glad zijn, kan men het best de bandenspanning iets lager aanhouden dan normaal.

Weest voorzichtig met remmen, Uw remmen blokkeren vlugger dan normaal, omdat de grip op de weg veel geringer is.

Vocht kan de bowdenkabels en de gasschuif doen vastvriezen — daarom moeten deze vaker worden geolied (met een dunne olie).

Voor koude start blz. 28 nalezen.

Machine en motorblok grondig reinigen, en met een anti-corrosie-olie innevelen. Met dichte benzinekraan de motor starten, en zo de carburateur leeg draaien (bij langere stilstand ontstaat er gommvorming in de benzine en raken zeven en sproeiers verstopt) — Door het bougiegat ca. 2 cc olie in de cilinder gieten — met het achterwiel de motor in de 2e versnelling ronddraaien (de olie wordt dan verdeeld over cilinder en krukas. Bougie inschroeven — machine op de standaard zetten — de banden mogen nooit „plat" staan.

Rijden in de winter

Overwinteren

Onderhoudsschema van de

	500 km	1500 km	3000 km	4500 km	6000 km	en verder alle
Olieerversen van versnellingsbak, bij warme motor, met versnellingsbakolie Kreidler C 80	X	X			X	6000 km
Oliepeil in versnellingsbak controleren en eventueel bijvullen			X	X		3000 km
Vrije slag van de koppeling controleren en eventueel instellen	X	X	X	X	X	1500 km
Schakeling controleren en eventueel nastellen	X		X		X	3000 km
Ontstekingstijdstip controleren	X	X	X		X	3000 km
Electrode-afstand aan de bougie controleren = 0,35 mm	X	X	X	X	X	1500 km
Smeervilt van onderbreker licht invetten met Bosch-vet Ft 1 v 4			X		X	6000 km
Cilinderkopmoeren natrekken 1,5 kg/m	X					
Motorbevestiging en wielmoeren op vastzitten controleren	X	X	X		X	6000 km
Uitlaatpoort schoonmaken, controleren of zuigerveren nog niet in de sponningen zijn vastgekleefd, kool uit sponningen verwijderen					X	6000 km

KREIDLER FLORETT

	500 km	1500 km	3000 km	4500 km	6000 km	en verder alle
Zeef in brandstofkraan schoonmaken	X	X	X	X	X	3000 km
Carburateur en luchtfilter schoonmaken	X	X	X	X	X	3000 km
Uitlaatsysteem geheel ont-kolen	X	X	X	X	X	3000 km Wanneer motor- vermogen min- der wordt, eerder
Kettingspanning controleren	X	X	X	X	X	1500 km
Spaken op spanning contro- leren en evt. bijspannen	X	X	X		X	3000 km
Beide wielen controleren op slingeren Sporing controleren	X	X	X	X	X	1500 km
Balhoofdlager op speling controleren	X		X		X	3000 km
Rem- en koppelinghandle en bowdenkabels oliën	X		X		X	3000 km
Remmen controleren en evt. kabels nastellen	X	X	X		X	1500 km
Telleraandrijving door- smeren	X	X	X	X	X	1500 km
Remsleutel van voor- en achterwiel invetten			X		X	3000 km
Voor- en achterwiellagers en balhoofdlagers opnieuw invetten						10000 km

Oorzaak van storingen

Motor slaat niet aan

Storing in de benzinetoevoer:

Brandstoftank leeg of kraan dicht.

Zeefje in de carburateur verstopt.

Storing in de ontsteking.

Licht niet uitgeschakeld.

Electrodenafstand van de bougie te groot, of pareltjes aan de bougie (afstand terugbuigen tot 0,35 mm, resp. reinigen).

Om te controleren of de ontsteking defekt is, bougiedop van kabel draaien; kabel tegen massa houden en de motor ronddraaien.

Wanneer geen vonk overspringt, is de ontsteking defect.

Mogelijke defecten aan de ontsteking:

Bougiedop slaat door wegens vochtigheid — bougiekabel slecht — vet of vuil op de onderbrekercontacten — massasluiting in het kortsluitcontact.

Wanneer de motor niet aanslaat kan dit ook nog de volgende oorzaak hebben: Wanneer men bij afgezette motor heeft vergeten de brandstofkraan te sluiten, is het mogelijk, dat door een vuiltje op de vlotternaaldzitting, de benzine rechtstreeks in de motor is gelopen — men noemt dit: „de motor is verzopen”.

Om te starten, de benzinekraan sluiten, gas geheel open draaien en doorstarten. Slaat de motor dan nog niet aan, dan de bougie uitschroeven en de motor zonder compressie flink rondtrappen. Na enige minuten een droge bougie inzetten, en starten.

N.B.—Tijdens het rondtrappen van de motor de kortsluitknop ingedrukt houden.

Oorzaak van storingen

Brandstofkraan dicht, de motor loopt zolang, tot de vlotterkamer leeg is. Of de motor is nog zeer koud, zodat de startschuif nogmaals moet worden gebruikt.

Hoofdsproeier verstopt.

Vlotternaald is blijven hangen, zodat de motor een te rijk mengsel krijgt.

Vlotternaald is verbogen, zodat het vlotterkamerpeil niet meer klopt. (Uw dealer verhelpt dit.)

Een poetslap onder de buddyseat verstopt de luchtaanzuigaten.

Luchtfilter vervuild.

Nazien of er geen poetslap onder de buddyseat ligt.

Verstopte uitlaatgaten. (Ontkolen.)

Zuigerveren vastgekleefd. (Dealer raadplegen.)

Gasschuif gaat niet geheel open. (Kabelstelschroef verstellen.)

Luchtfilter vervuild. (Reinigen in wat motorbrandstof.)

Aanzuiggeruisdemper niet dicht. (Afdichten.)

Remmen lopen aan. (Vrije slag nastellen.)

Ketting te strak of zwaar vervuild.

Ontsteking niet meer op tijd. (Dealer laten controleren.)

Motor slaat aan, maar slaat kort daarna weer af, of reageert niet op gasgeven

Motor blijft viertakten en rookt uit uitlaat

Motorvermogen wordt minder

Oorzaak van storingen

Motor loopt te snel stationnair

Gasschuif blijft hangen. (Carburateur demonteren, slijtsel of vuil verwijderen.)

Gaskabel in orde brengen.

Krukassimmeringen zijn lek. (Dealer raadplegen.)

Schakeling is niet trefzeker

Versnellingskabels (3-versn. handsch.) op juiste spanning controleren of, voetschakelpedaal (voetsch.) op juiste instelling controleren.

Koppeling blijft slippen

Vrije slag van koppeling controleren — koppelingskabel kan versleten zijn (wanneer een draadje van de binnenkabel breekt of ombuigt, bestaat de kans, dat de kabel in de buitenkabel blijft steken, waardoor de koppeling niet geheel kan terug komen).

Koppelingskabel moet dan worden vernieuwd.

Koppelingsdrukstift heeft geen speling, of onderste koppelingsgrondplaat is kromgetrokken door oververhitting. (Dealer laten controleren.)

Motor slaat af bij inschakelen van licht

Massasluiting in lichtsakelaar.

Electrodeafstand bougie te groot. (Nastellen op 0,35 mm.)

Onderbrekercontacten fout ingesteld.

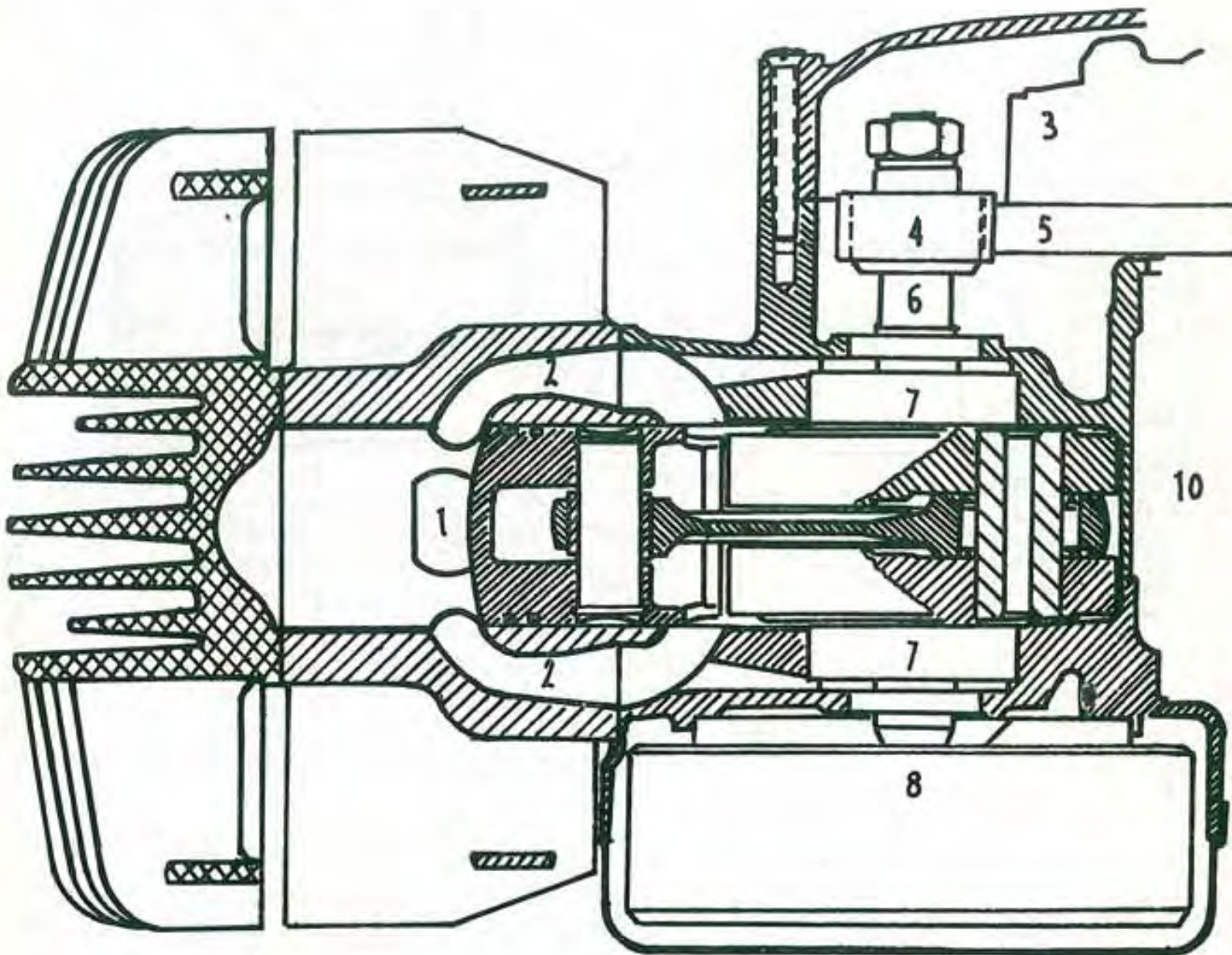
Water in aanzuigeruisdemper en frame

Achterdeel van frame niet dicht, zodat water van het achterwiel in het frame wordt geslingerd. (Dealer laten controleren.)

Bij het wassen is water door de aanzuiggaten onder de buddyseat gekomen.

Aanzuigeruisdemper niet goed aangesloten aan frame en carburateur.

Rijwindkoeling

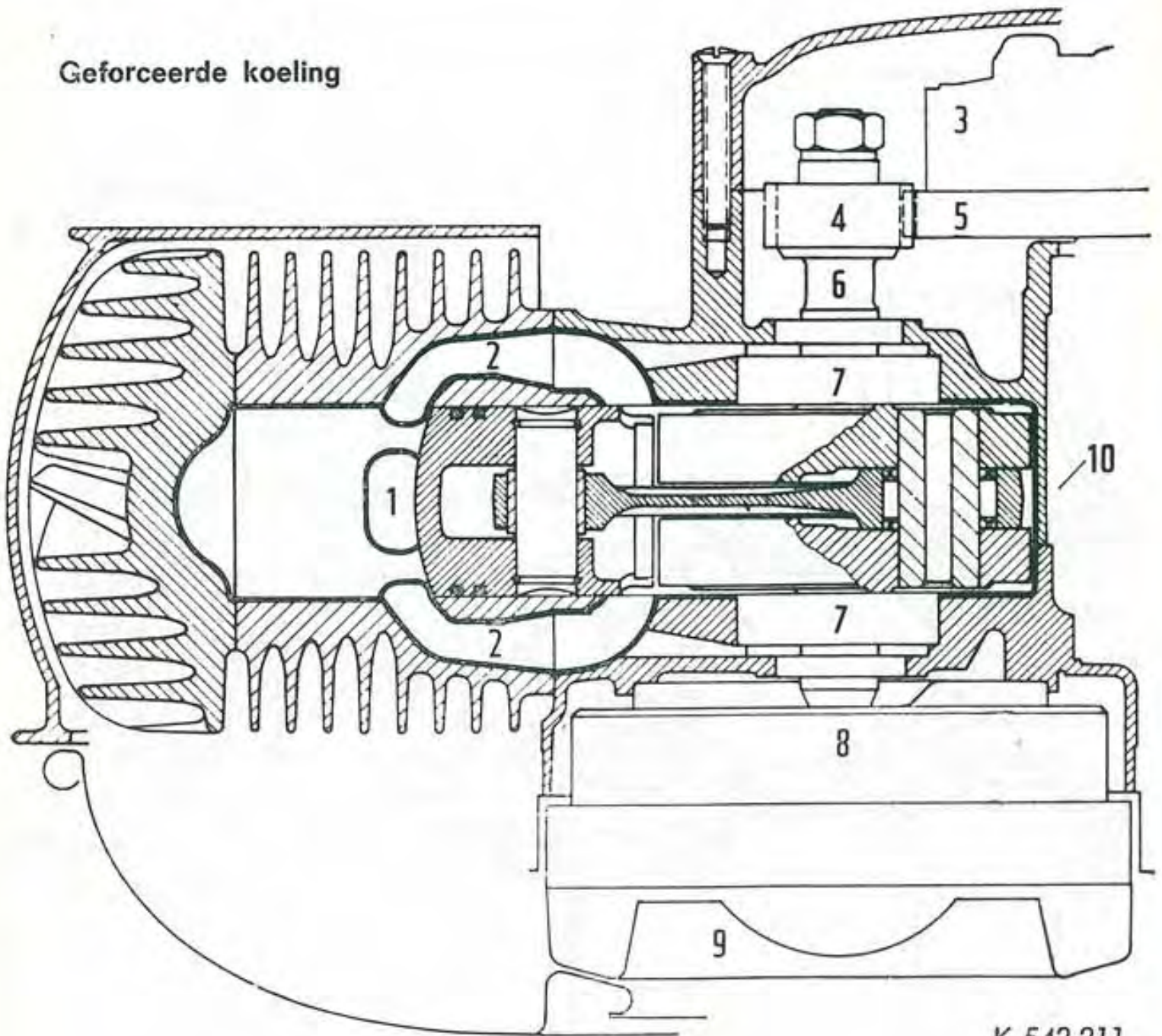


- 1. Uitlaatpoort
- 2. Spoelpoorten
- 3. Koppeling
- 4. Krukastandwiel

- 5. Koppelings-
standwiel
- 6. Krukas
- 7. Kogellager

- 8. Vliegwiel
Magneetontsteking
- 10. Carter

Geforceerde koeling



K 542 211

- 1. Uitlaatpoort
- 2. Spoelpoorten
- 3. Koppeling
- 4. Krukas-tandwiel

- 5. Koppelings-tandwiel
- 6. Krukas
- 7. Kogellager

- 8. Vliegwiél
Magneetontsteking
- 9. Schoepenrad
- 10. Carter

van de KREIDLER-FLORETT

De grootste eenvoud — geen kleppen — geen kleppenmechanisme.

Slechts drie bewegende delen:

ZUIGER — DRIJFSTANG — KRUKAS

Iedere krukasonwenteling een cilindervulling;

Per cilindervulling een vonk;

Per vonk een arbeidsslag.

De zuiger beweegt zich omhoog — daarbij ontstaat in de krukkast en onder de zuiger een onderdruk.

Voordat het bovenste dode punt wordt bereikt, laat de onderzijde van de zuiger de inlaatpoort vrij — vers mengsel stroomt in de krukkast.

Gaat de zuiger weer naar onder, dan sluit de zuiger het inlaatkanaal weer en comprimeert vervolgens het aangezogen mengsel in de krukkast. Vlak voor het onderste dode punt laat de bovenzijde van de zuiger de spoelpoorten vrij — het samengeperste gas stroomt van de krukkast naar de cilinder.

In het onderste dode punt staat ook de uitlaat open — dus kan het uitlaatgas uitstromen, terwijl het verse mengsel de cilinder binnenkomt en de rest van het uitlaatgas de uitlaat indrukt. Opdat het verse mengsel ook niet in de uitlaat verdwijnt heeft de tweetaktmotor een nauwkeurig afgestemde uitlaat nodig — Dus verander daar niets aan. Alleen beginners maken de fout de uitlaat te gaan veranderen.

en zo werkt de tweetaktmotor van de KREIDLER-FLORETT

Wat gelijktijdig gebeurt

De zuiger gaat weer omhoog — de zuiger sluit de spoelpoorten weer en kan nu in de geheel gesloten cilinder het mengsel comprimeren. Vlak voor het bovenste dode punt (voorontsteking) steekt de bougie het benzine-lucht-mengsel aan, dat door de verbranding sterk uitzet en daardoor de zuiger weer naar onder duwt.

Bij zuiger in bovenste dode punt — Ontsteking en inlaat.

Bij zuiger in onderste dode punt — Uitlaat en spoeling.

Zuiger gaat naar onder: Expansie van verbrande gassen en compressie van vers mengsel in kruk-kast.

Zuiger gaat omhoog: Onderdrukvorming in kruk-kast en compressie van vers mengsel in cilinder.

Zo wordt er gesmeerd:

Uit de tank komt het benzine-olie-mengsel in de carburateur. Daar wordt een brandbaar benzine-lucht-mengsel gevormd, waarin natuurlijk ook nog de olie zit. Door de benzine wordt de olie niet opgelost, doch in fijnverdeelde toestand meegevoerd.

Er wordt dus een benzine-olie-lucht-nevel door de motor aangezogen, welke alle lopende delen „beslaat”. Daardoor krijgen alle lopende delen hun olie: het cilinderloopvlak, de zuiger, de zuigerveren, de twee drijfstanglagers en de krukaslagers.

Voor de tweetakt mengsmering is net zo weinig olie voldoende als de mengverhouding aangeeft nl. 1 : 50. Wat er echter wel op aan komt, is, dat U een tweetakt-olie gebruikt van een betrouwbaar merk. Wat er echter wel op aankomt, is, dat U een tweetakt-olie gebruikt van een betrouwbaar merk.

Carterolie

Mengsmeerolie

Deze transmissie-olie voldoet aan alle technische eisen en waarborgt zowel zomer en winter een soepel schakelen van de versnellingsbak. De inhoud van dit busje is voldoende voor één verversing.



Deze olie werd in nauwe samenwerking met een bekende oliemaatschappij speciaal voor Kreidler motoren ontwikkeld.

De samenstelling is erop gericht de hoge levensduur van de Kreidler-motoren te waarborgen.

De mengverhouding van Kreidler mengsmering is 1 : 50.

Mengsmeerolie, inh. 250 cc

Mengsmeerolie, inh. 1 ltr

Carterolie, inh. 325 cc

N.B. Vraagt bij Uw dealer uitsluitend de originele Kreidler carter- en mengsmeer-olie.

Technische gegevens

Bromfiets 3-versnellingen hand- en voetschakeling

Motor

Type B 15/3.
Principe: tweetakt met omkeerspoeling.
Boring 40 mm.
Slag 39,7 mm.
Cilinderinhoud: 49,9 cc.
Compressieverhouding: 1 : 8,1.

Carburateur

Type Bing 1/10/119
Doorlaat 10 mm Ø.
Hoofdsproeier 56.
Naaldsproeier 2,15.
Sproeinaald nr. 2.
Naaldstand: 2e inkeping van boven.
Gasschuif nr. 8.

Koppeling

Meervoudige natte plaatkoppeling met diafragma-veer.

Versnellingsbak

O₁erbrengringsverhoudingen:
motor: koppeling = 77 : 21 tanden = 3,67
1e versnelling 47 : 13 tanden = 3,61
2e versnelling 40 : 20 tanden = 2,00
3e versnelling 34 : 26 tanden = 1,31
Kettingoverbrenging: 36 : 12 tanden = 3,00

Ketting

Rollenketting 1/2 x 3/16" — 100 schakels.

Brandstof en olie

Mengsmering 1 op 50 (1 deel olie op 50 delen gewone benzine). Goede ervaringen hebben wij met kant-en-klare mengsels, zoals „Shellina”.

Tankinhoud: 12,5 liter, waarvan ca. 1,8 liter reserve.

Versnellingsbak- olie

325 cc versnellingsbakolie C 80.

Bromfiets 3-versnellingen hand- en voetschakeling

Stroombron:

Bosch vliegwielmagneetontsteking — vermogen 6V/17W + 5W.

Bougie: Bosch W175T1.

Elektrode-afstand 0,35 mm.

Bougiekap ontstoord volgens VDE 0879.

Koplamp 130 mm Ø.

Gloeilamp koplamp 6V 15/15W (duplo)

Gloeilamp achterlicht 6V 4W

Gloeilamp remlicht 6V 5W

**Elektrische
installatie**

Geperst stalen frame.

Achter: swingarm met oliegedempte telescoopveren.

Voor: telescoopvork, hydraulisch gedempt — 175 cc olie per vorkbeen — oliesoort Shell 4001,

Wielen 21" x 2,75";

Bromfietsen van vóór 1968 hebben wielmaat 23" x 2,50".

Lichtmetalen volle remnaven 120 mm Ø.

Voor- en achternaaf met steekas.

**Rijwiel-
gedeelte**

Ca. 80 kg met volle tank.

Toelaatbaar totaalgewicht is 245 kg.

Gewicht

Solo 1,5 atm. voor en 2,2 atm. achter

met duopass.: 1,5 atm. voor en 2,5 atm. achter

**Banden-
spanning**

Technische gegevens

Bromfiets 4-versnellingen voetschakeling

Motor

Type B 15/14.
Principe: tweetakt met omkeerspoeeling.
Boring 40 mm.
Slag 39,7 mm.
Cilinderinhoud: 49.9 cc.
Compressieverhouding: 1 : 7,5.

Carburateur

Type Bing 1/12/237.
Doorlaat 12 mm Ø.
Hoofdsproeier 62.
Naaldsproeier 2.15 of 2.17.
Sproeinaald nr. 2.
Naaldstand: 2e inkeping van boven.
Gasschuif nr. 13.

Koppeling

Meervoudige natte plaatkoppeling met diafragma-
veer.

Versnellingsbak

Overbrengingsverhoudingen:

motor: koppeling:	79 : 20 tanden = 3,95
1 versnelling	45 : 14 tanden = 3,21
2e versnelling	39 : 20 tanden = 1,95
3e versnelling	36 : 23 tanden = 1,46
4e versnelling	33 : 26 tanden = 1,27
Kettingoverbrenging:	36 : 12 tanden = 3,1

Ketting

Rollenketting 1/2" x 3/16" 102 schakels

Brandstof en olie

Mengsmering 1 op 50 (1 deel olie op 50 delen
gewone benzine). Goede ervaringen hebben wij
met kant-en-klare mengsels, zoals „Shellina“.

Tankinhoud: 12,5 liter waarvan ca. 1,8 liter reserve.

Versnellingsbak- olie

325 cc versnellingsbakolie C 80.

Bromfiets 4-versnellingen voetschakeling

Stroombron:

Bosch elektrode-ontsteking — vermogen 6V/17W + 5W.

Bougie: Bosch W175T1.

Elektrode-afstand 0,35 mm.

Bougiekap ontstoord volgens VDE 0879.

Koplamp 130 mm Ø.

Gloeilamp koplamp 6V 15/15W (duplo)

Gloeilamp achterlicht 6V 4W

Gloeilamp remlicht 6V 5W

Gloeilamp toerenteller 6V 0,6W alleen bij cockpit

Gloeilamp K.M.-teller 6V 0,6W alleen bij cockpit

Achter: swingarm met oliedempte telescoopveren.

Voor: telescoopvork, hydraulisch gedempt — 175 cc olie per vorkbeen — oliesoort Shell 4001.

Wielen 21" x 2.75".

Lichtmetalen volle remnaven 160 mm Ø.

Voor- en achternaaf met steekas.

Ca. 80 kg met volle tank.

Toelaatbaar totaalgewicht is 245 kg.

Solo 1,5 atm. voor en 2,2 atm. achter

met duopass. 1,5 atm. voor en 2,5 atm. achter

**Elektrische
installatie**

**Rijwiel-
gedeelte**

Gewicht

**Banden-
spanning**

KREIDLER-IMPORT



Van Veen

Van Veen Import bv

Haarlemmerweg 518, Amsterdam-W.

Telefoon 020 - 84 55 55

Van Veen pvba

Steenweg op Bergen 104A

1600 St. Pieters-Leeuw

België

Telefoon (02) 3774149

(02) 3774246